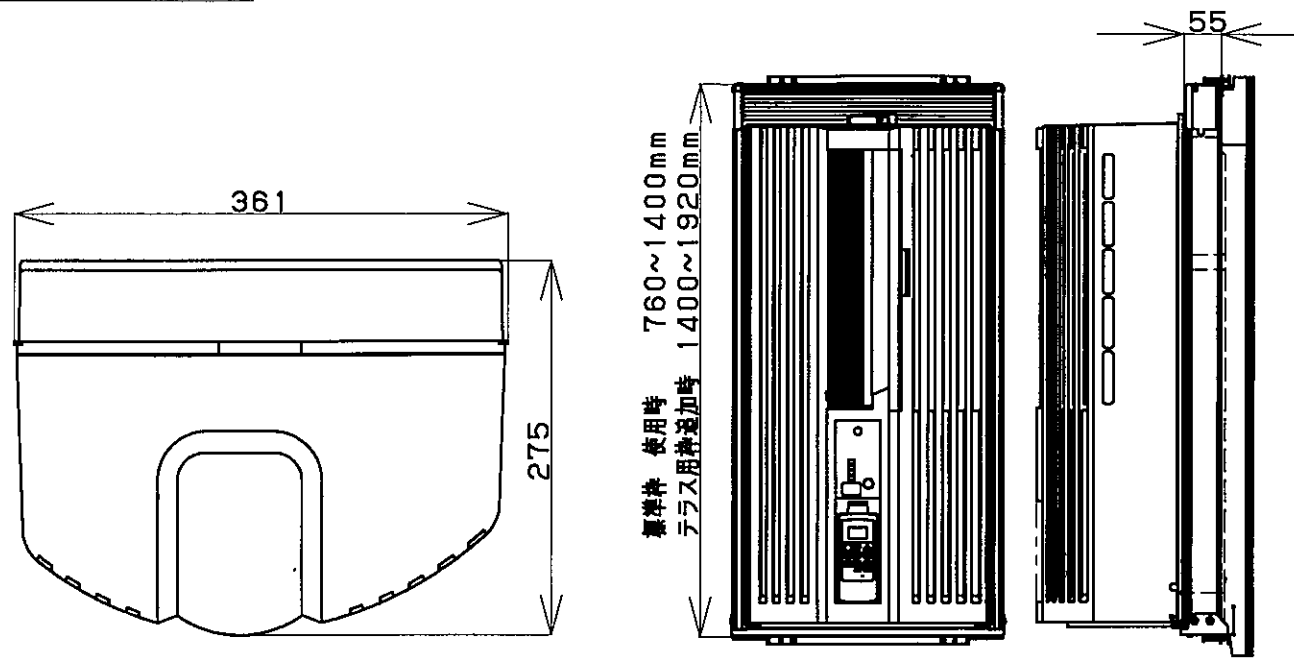
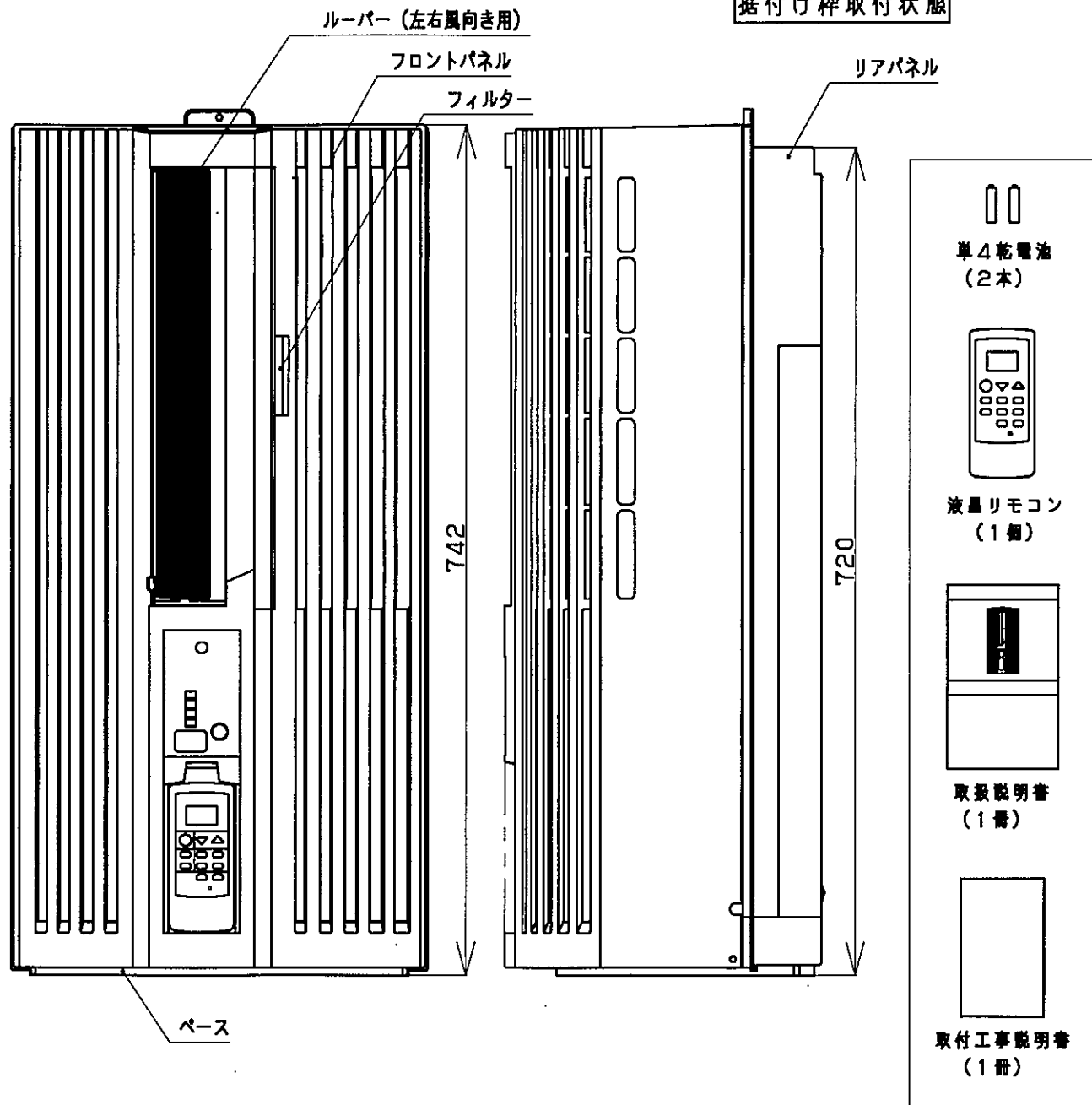


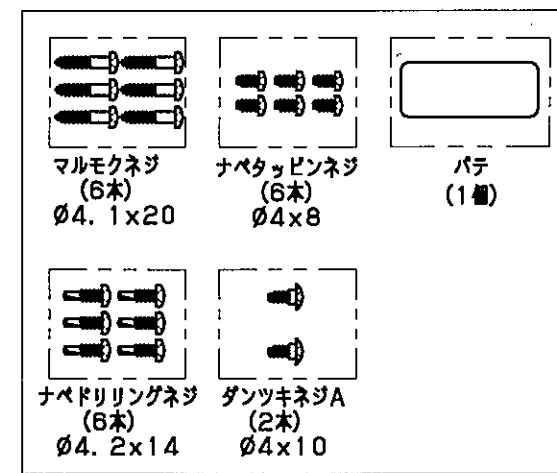
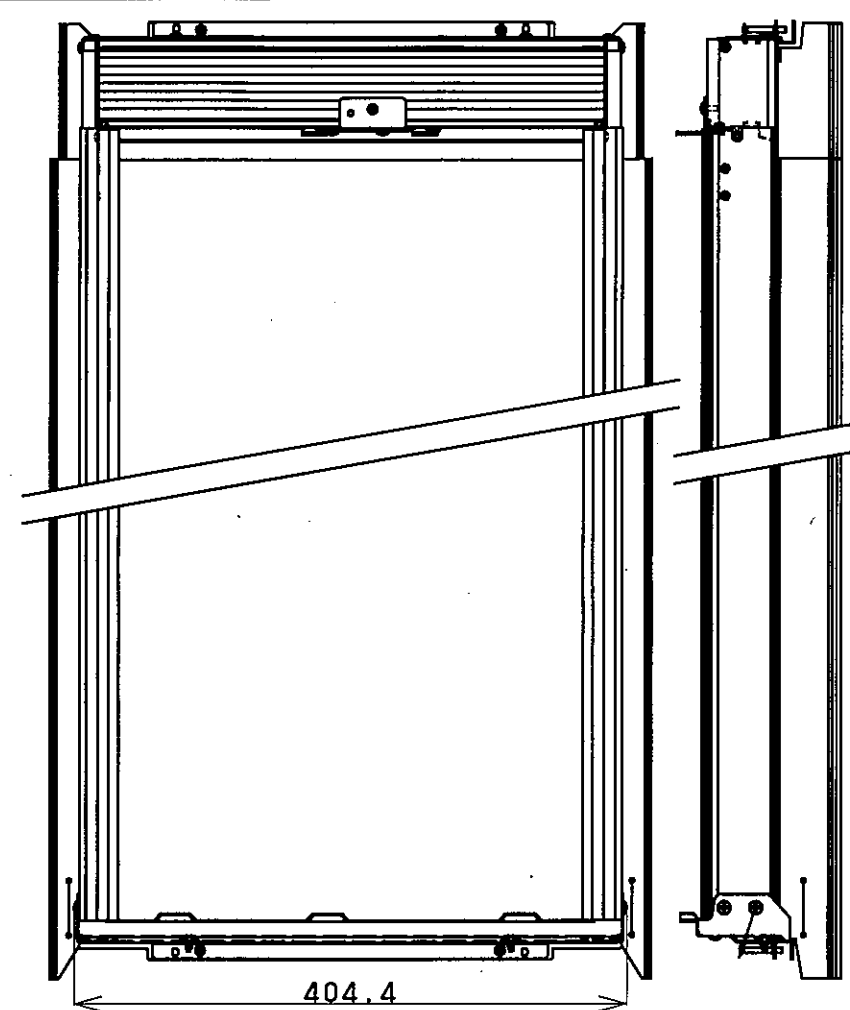
製品本体及び付属品



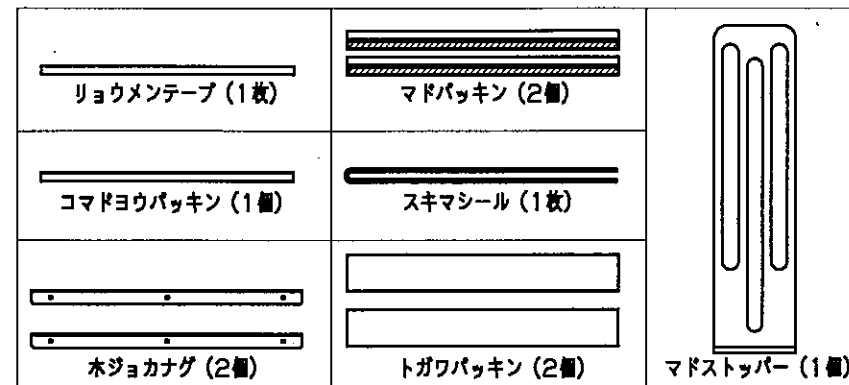
据付け枠取付状態



標準窓枠取付セット



品名を記載したボードに取り付けて梱包。



ビニール袋にまとめて同梱し、窓枠本体に取り付けて梱包。

仕様 50/60 (Hz)

種類	専用タテ形 冷房専用	
電源	単相100 (V) 50/60 (Hz)	
冷房能力	1.6/1.8 (kW)	
エネルギー消費効率	2.78/2.67	
風量	3.7/4.1 (m ³ /min)	
騒音 (室内・室外)	44/46 (室内)・48/51 (室外) (dB)	
消費電力 冷房時	575/674 (W)	
運転電流 冷房時	6.6/7.0 (A)	
効率 冷房時	87/96 (%)	
始動電流 冷房時	26/24.4 (A)	
標準適用	50Hz 木造住宅	7m ² 南向和室 (4.5畳)
	コンクリート住宅	11m ² 南向洋室 (7畳)
60Hz	木造住宅	8m ² 南向和室 (5畳)
	コンクリート住宅	12m ² 南向洋室 (8畳)
プラグ形状・長さ	① 1.8 (m)	
電源プラグ容量	125 (V) - 15 (A)	
圧縮機形式	ロータリー式	
モータ形式	4極誘導電動機	
ファン形式	クロスフローファン (内・外)	
人感センサー形式	無電圧赤外線センサ	
冷媒	R-410A 410 (g)	
外形寸法	H:742 W:361 D:275 (mm)	
質量	約23 (kg)	
付属品	標準窓枠取付セット	
	液晶リモコン	
	単4乾電池 (2本)	
	取扱説明書	
		取付工事説明書

※ 本製品は、第三者商標 (Sマーク) 取得製品です。
 ※ 本製品は、J-moss対応製品です。
 ※ 本製品は、電源コード・プラグにポリ塩化ビニルを使用しています。
 ※ 本仕様は、改良のため予告なく変更することがあります。

主要部品の材質

部品名	材質
フロントパネル	PS
リアパネル	AES
ルーバー (左右風向き用)	PS
ベース	PP
フィルター	枠: ABS、フィルター: PP

容器包装リサイクル法に基づく梱包材の材質

部品名	材質
梱包箱	ダンボール
緩衝材	PS
袋	PE
バンド	PP

株式会社 一電

型式名
TIW-AS180E

作成日
2014年 2月 4日