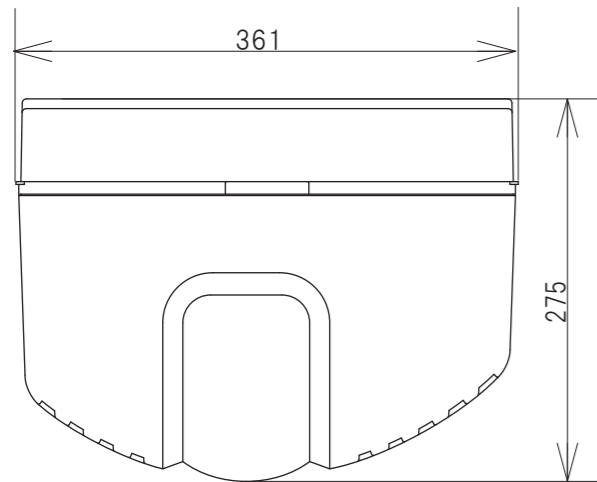
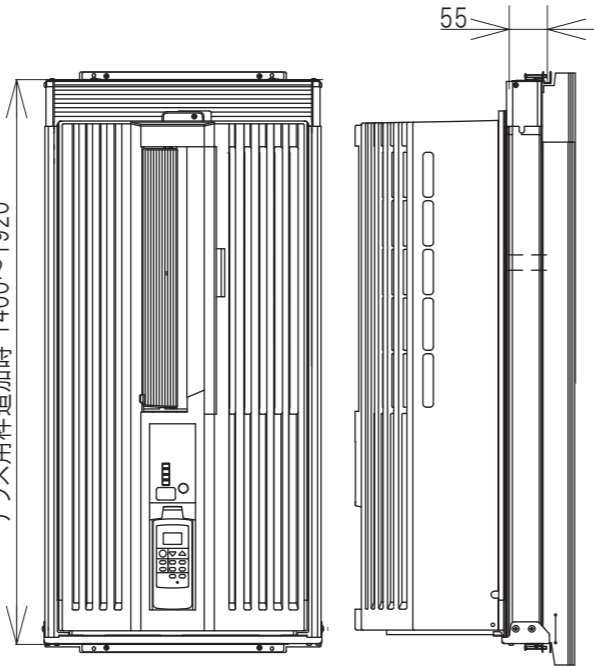


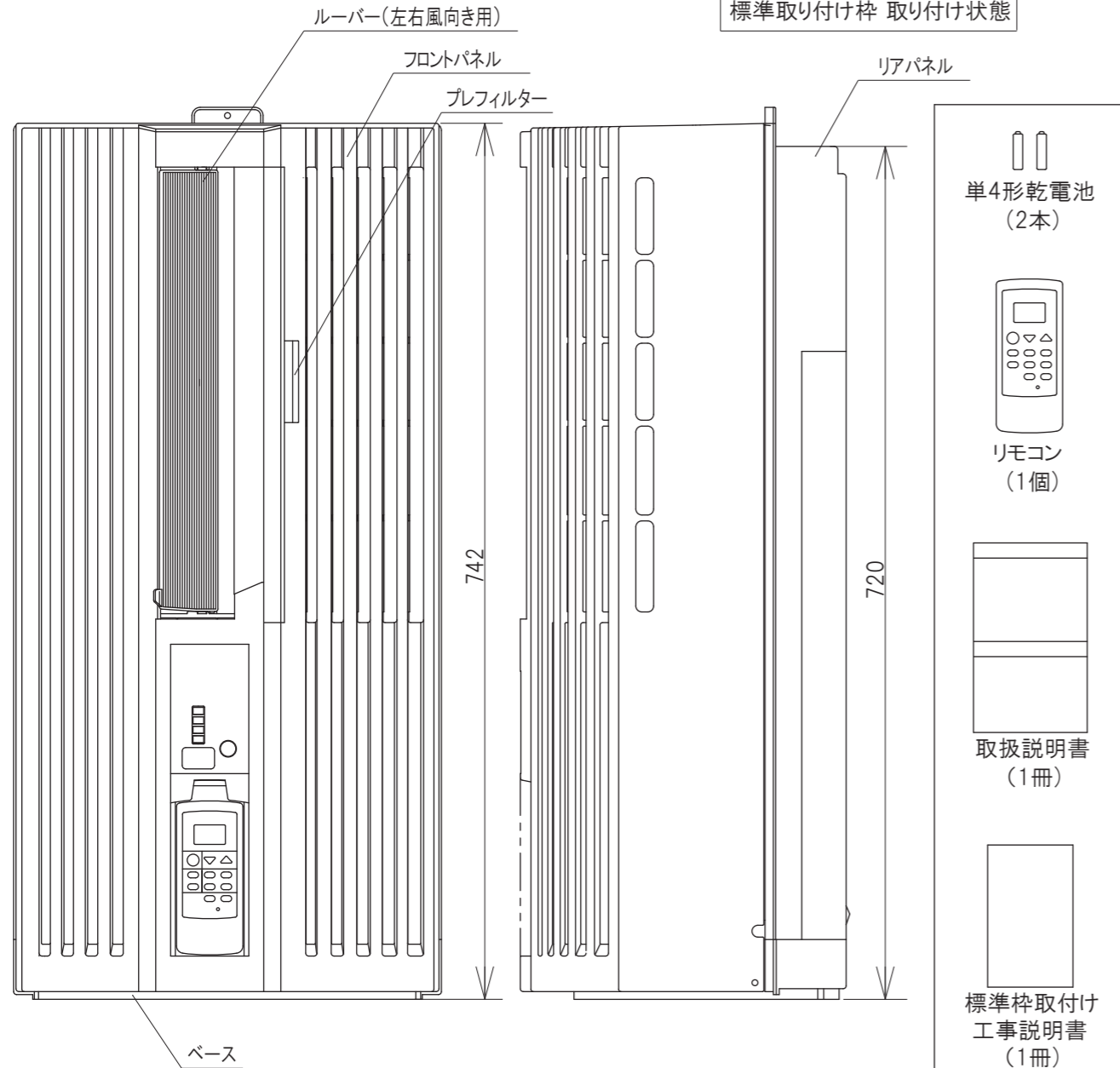
製品本体及び付属品



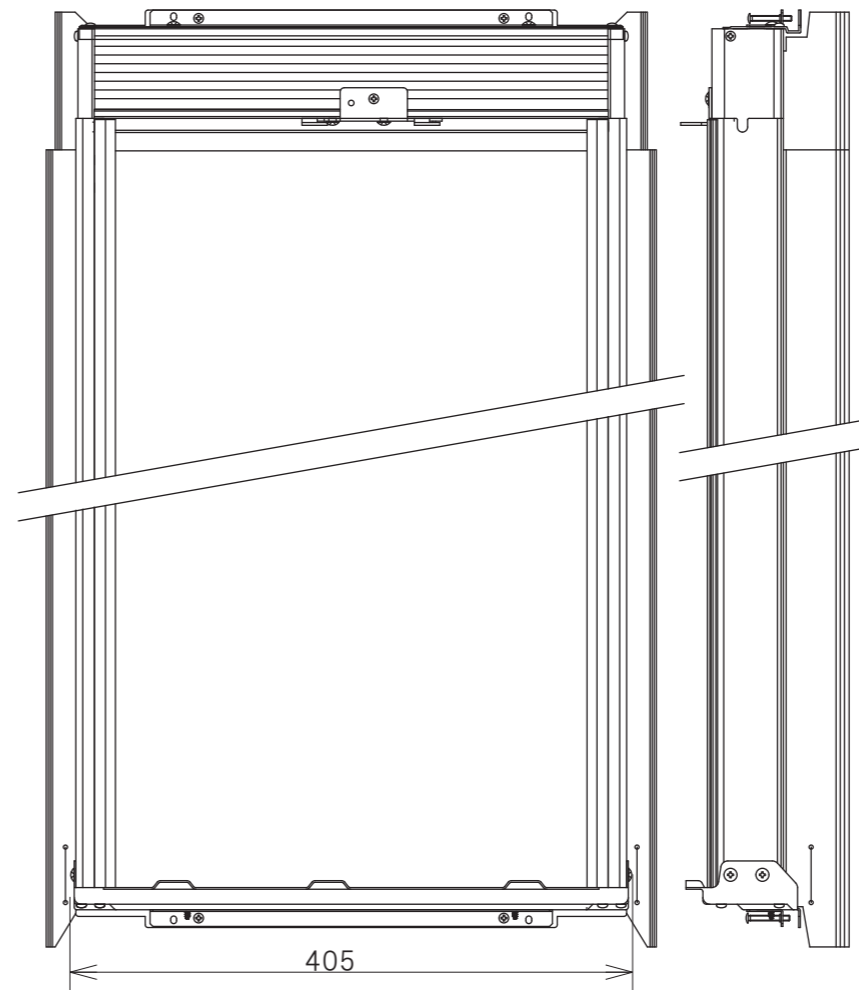
標準枠 使用時 760~1400  
テラス用枠追加時 1400~1920



標準取り付け枠 取り付け状態

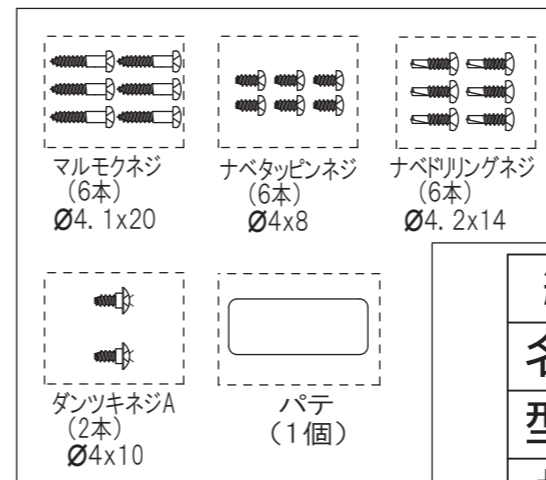


標準取り付け枠 取り付けセット



|               |            |            |
|---------------|------------|------------|
| 両面テープ(1枚)     | 窓パッキン(2個)  | 窓ストッパー(1個) |
| コマドヨウパッキン(1個) | スキマシール(1枚) |            |
| 補助金具(2個)      | 戸側パッキン(2個) |            |

ビニール袋にまとめて同梱し、窓枠本体に取り付けて梱包。



品名を記載したボードに取り付けて梱包。

仕様 50/60(Hz)

|                          |  |
|--------------------------|--|
| 種類                       | ウインド形冷房専用  |
| 電源                       | 100(V) 50/60(Hz)   |
| 冷房能力                     | 1.6/1.8(kW)  |
| エネルギー消費効率                | 2.78/2.67  |
| 風量                       | 3.7/4.1(m <sup>3</sup> /min)   |
| 運転音(室内・室外)<br>(音圧レベル)    | 44/46(室内)・48/51(室外)(dB)  |
| 運転音(室内・室外)<br>(音響パワーレベル) | 55/57(室内)・59/62(室外)(dB)  |
| 消費電力 冷房時                 | 575/674(W)   |
| 気運転電流 冷房時                | 6.6/7.0(A)   |
| 特力率 冷房時                  | 87/96(%)   |
| 性始動電流 冷房時                | 26/24.4(A)   |
| 標準適用室                    | 50Hz 木造住宅 7m <sup>2</sup> 南向和室(4.5畳) ---<br>コンクリート住宅 11m <sup>2</sup> 南向洋室(7畳)<br>60Hz 木造住宅 8m <sup>2</sup> 南向和室(5畳) ---<br>コンクリート住宅 12m <sup>2</sup> 南向和室(8畳) |
| プラグ形状・長さ                 | ㊦ 1.8(m)   |
| 電源プラグ容量                  | 125(V)/15(A)   |
| 圧縮機形式                    | ロータリー式   |
| モーター形式                   | 4極誘導電動機  |
| ファン形式                    | クロスフローファン (内・外)  |
| 冷媒                       | R-410A 410(g)  |
| 外形寸法                     | H:742 W:361 D:275(mm)  |
| 質量                       | 約23(kg)  |

※ 本製品は、第三者認証(Sマーク)取得製品です。  
※ 本製品は、J-moss対応製品です。  
※ 本製品は、電源コード・プラグにポリ塩化ビニルを使用しています。  
※ 本仕様は、改良のため予告なく変更することがあります。

主要部品の材質

| 部品名          | 材質             |
|--------------|----------------|
| フロントパネル      | PS             |
| リアパネル        | AES            |
| ルーバー(左右風向き用) | PS             |
| ベース          | PP             |
| プレフィルター      | 枠:ABS、フィルター:PP |

容器包装リサイクル法に基づく梱包材の材質

| 部品名 | 材質    |
|-----|-------|
| 梱包箱 | ダンボール |
| 緩衝材 | PS    |
| 袋   | PE    |
| バンド | PP    |

|           |                  |    |            |
|-----------|------------------|----|------------|
| 納入仕様書     |                  | 尺度 | Free       |
| 名称        | ウインド形冷房専用ルームエアコン | 単位 | mm         |
| 型式        | TIW-A1824        | 版数 | 第1版        |
| 株式会社 トヨトミ |                  | 作成 | 2024年3月18日 |