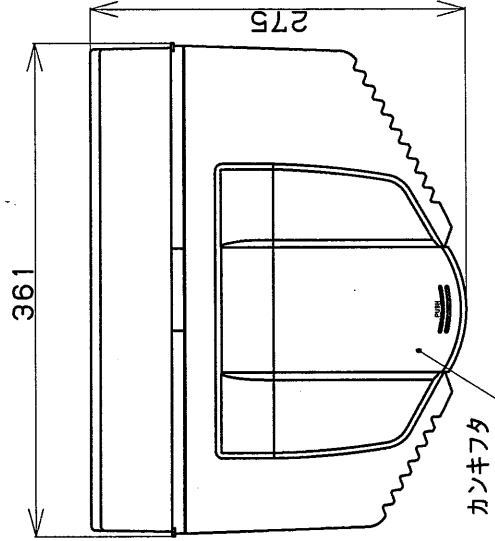
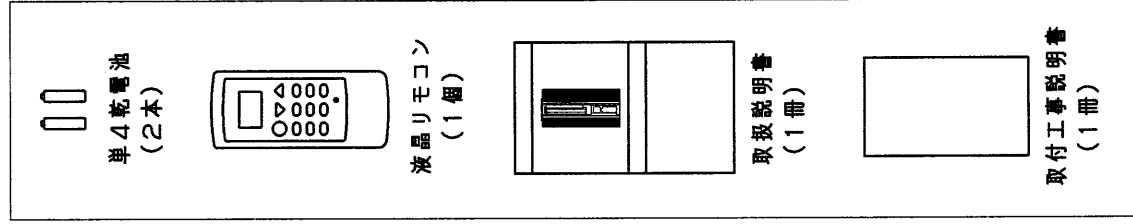
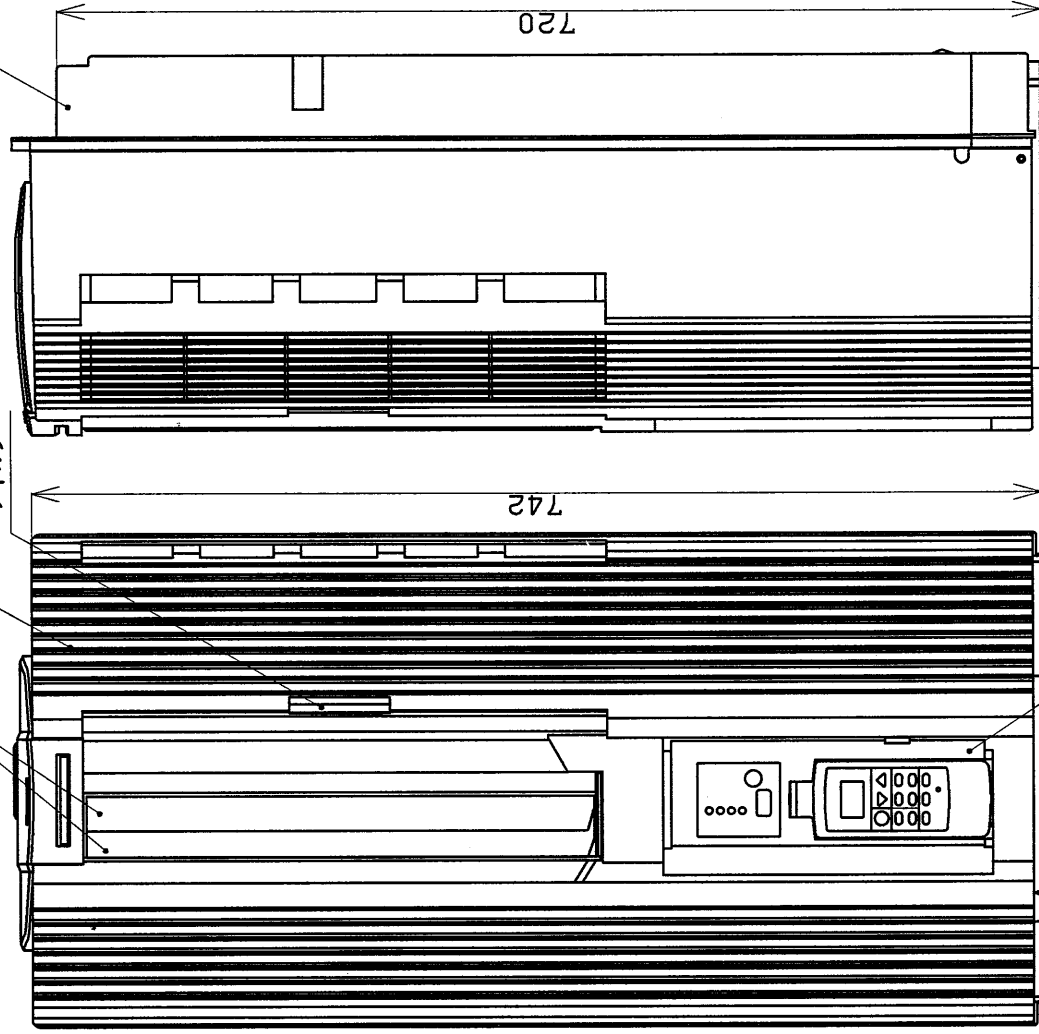


製品本体及び付属品

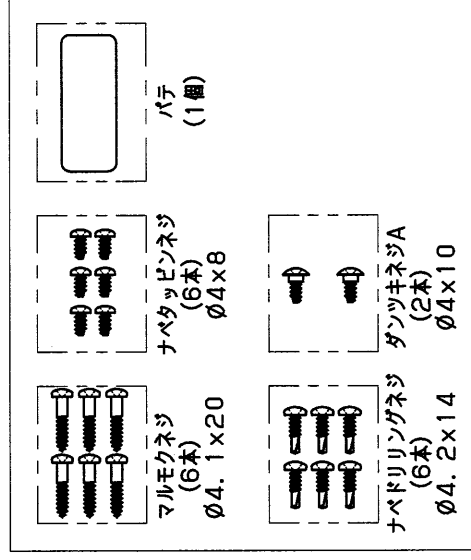
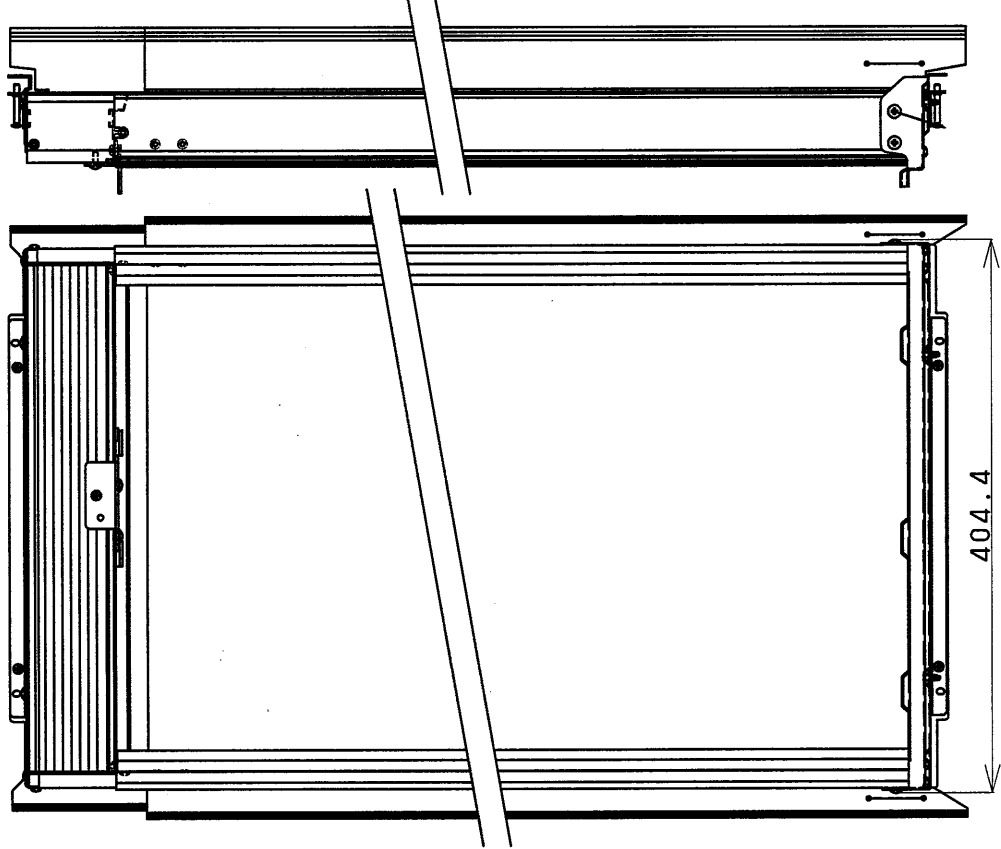


据付け枠取付状態

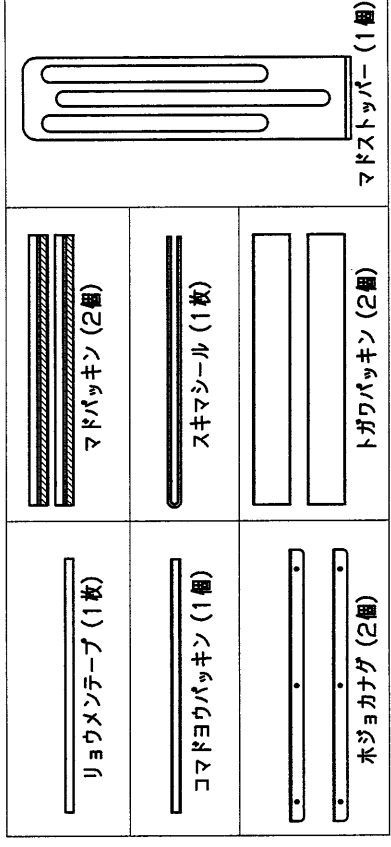
ルーバー (左右風向き用)  
フロントパネル  
フィルター  
ソウサトピラ



標準窓枠取付セット



品名を記載したボードに取り付けて梱包。



ビニール袋にまとめて同梱し、窓枠本体に取り付けて梱包。

仕様	50/60 (Hz)
種類	窓用タテ形 冷房専用
電源	単相100 (V) 50/60 (Hz)
冷房能力	1.6/1.8 (kW)
エネルギー消費効率	2.78/2.67
風量	3.7/4.1 (m <sup>3</sup> /min)
騒音 (室内・室外)	41/43 (室内)・47/49 (室外) (dB)
消費電力 冷房時	575/674 (W)
運転電流 冷房時	6.6/7.0 (A)
力率 冷房時	87/96 (%)
始動電流 冷房時	26/24.4 (A)
標準仕様	7 m <sup>2</sup> 南向和室 (4.5畳) 11 m <sup>2</sup> 南向洋室 (7畳) 8 m <sup>2</sup> 南向和室 (5畳) 12 m <sup>2</sup> 南向洋室 (8畳)
プラグ形状・長さ	① 1.8 (m)
電源プラグ容量	125 (V) -15 (A)
圧縮機形式	ロータリー式
モーター形式	4極誘導電動機
ファン形式	クロスフローファン (内・外)
ルーバー用モーター	ステッピングモーター
マイナスイオン発生方式	電子放射式
換気方式	同時給排気式
冷媒	R-410A 410 (g)
外形寸法	H:742 W:361 D:275 (mm)
製品質量	約23 (kg)
付属品	標準窓枠取付セット 液晶リモコン 単4乾電池 (2本) 取扱説明書 取付工事説明書

※ 本製品は、第三者認証 (Sマーク) 取得製品です。  
 ※ 本製品は、J-mossが保証製品です。  
 ※ 本製品は、電源コード・プラグにポリ強化ビニールを使用しています。  
 ※ 本仕様は、改良のため予告なく変更することがあります。

主要部品の材質

部品名	材質
フロントパネル	PS
カンキフタ	PS
ソウサトピラ	ABS
リアパネル	AES
ルーバー (左右風向き用)	PS
ベース	PP
フィルター	枠:PP、フィルター:PP
容器包装リサイクル法に基づく梱包材の材質	
梱装箱	ダンボール
緩衝材	PS
袋	PE

株式会社 三洋電機

型式名 TIW-A180CSI

作成日 2012年 1月20日