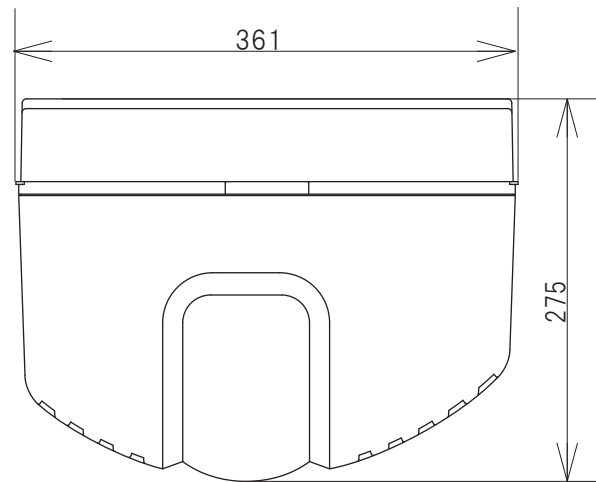
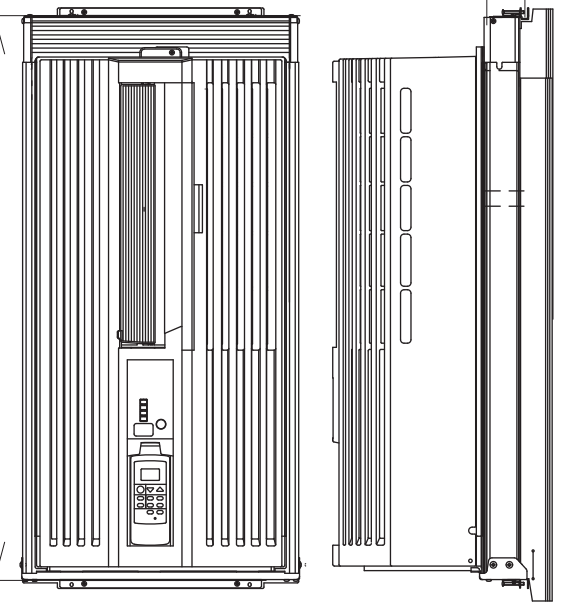


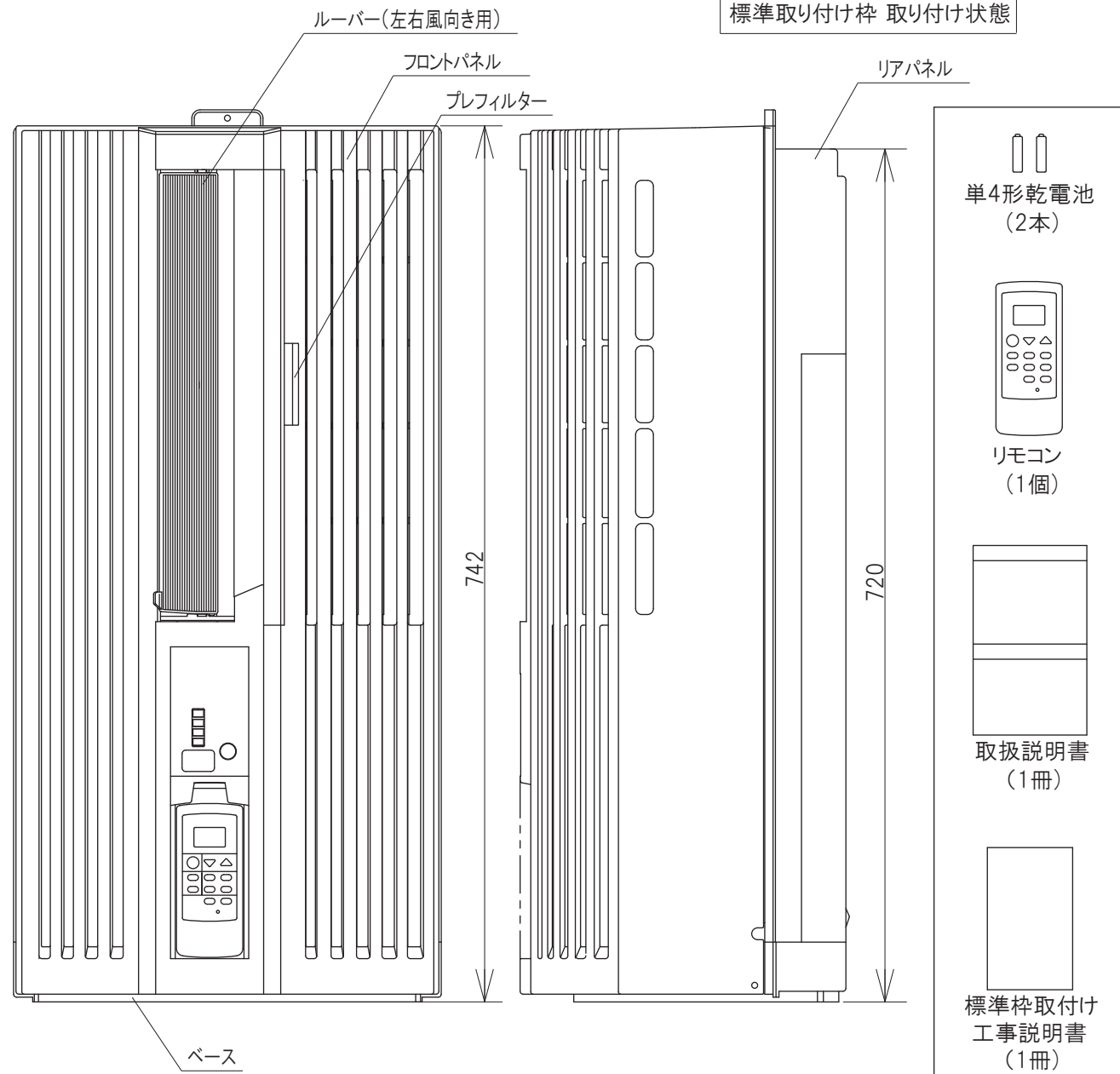
製品本体及び付属品



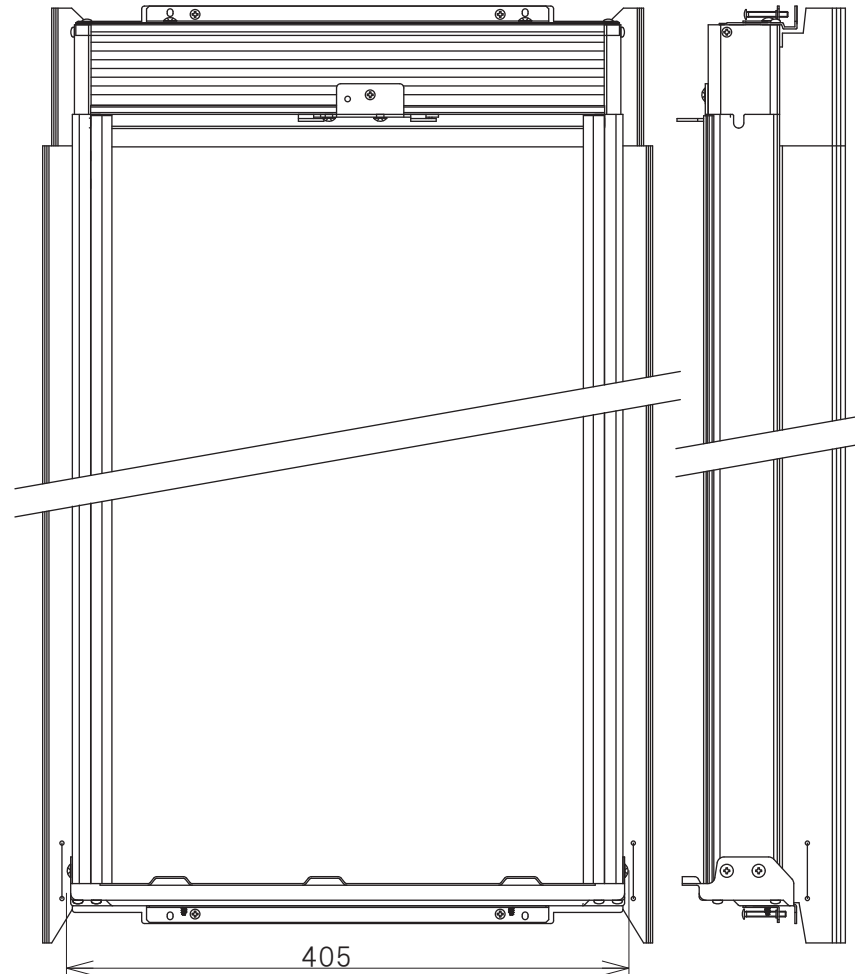
標準枠 使用時 760~1400
テラス用枠追加時 1400~1920



標準取り付け枠 取り付け状態



標準取り付け枠 取り付けセット



両面テープ(1枚)	窓パッキン(2個)	窓ストッパー(1個)
コマドヨウパッキン(1個)	スキマシール(1枚)	
補助金具(2個)	戸側パッキン(2個)	

ビニール袋にまとめて同梱し、窓枠本体に取り付けて梱包。

マルモクネジ (6本) Ø4.1x20	ナベタツピンネジ (6本) Ø4x8	ナベドリリングネジ (6本) Ø4.2x14
ダンツキネジA (2本) Ø4x10	パテ (1個)	

品名を記載したボードに取り付けて梱包。

仕様 50/60(Hz)

種類	ウインド形冷房専用
電源	100(V) 50/60(Hz)
冷房能力	1.4/1.6(kW)
エネルギー消費効率	2.67/2.67
風量	3.5/4.0(m ³ /min)
運転音(室内・室外) (音圧レベル)	39/41(室内)・46/48(室外)(dB)
運転音(室内・室外) (音響パワーレベル)	50/52(室内)・57/59(室外)(dB)
消費電力 冷房時	523/598(W)
気運転電流 冷房時	6.0/6.4(A)
特力率 冷房時	87/93(%)
性始動電流 冷房時	26/23(A)
標準適用室	50Hz 木造住宅 6m ² 南向和室(4畳) --- コンクリート住宅 10m ² 南向洋室(6畳) --- 60Hz 木造住宅 7m ² 南向和室(4.5畳) --- コンクリート住宅 11m ² 南向和室(7畳) ---
プラグ形状・長さ	㊦ 1.8(m)
電源プラグ容量	125(V)/15(A)
圧縮機形式	ロータリー式
モーター形式	4極誘導電動機
ファン形式	クロスフローファン (内・外)
冷媒	R-410A 265(g)
外形寸法	H:742 W:361 D:275(mm)
質量	約22(kg)

※ 本製品は、第三者認証(Sマーク)取得製品です。
※ 本製品は、J-moss対応製品です。
※ 本製品は、電源コード・プラグにポリ塩化ビニルを使用しています。
※ 本仕様は、改良のため予告なく変更することがあります。

主要部品の材質

部品名	材質
フロントパネル	PS
リアパネル	AES
ルーバー(左右風向き用)	PS
ベース	PP
プレフィルター	枠:ABS、フィルター:PP

容器包装リサイクル法に基づく梱包材の材質

部品名	材質
梱包箱	ダンボール
緩衝材	PS
袋	PE
バンド	PP

納入仕様書		尺度	Free
名称	ウインド形冷房専用ルームエアコン	単位	mm
型式	TIW-A1624	版数	第1版
株式会社 トヨトミ		作成	2024年3月18日