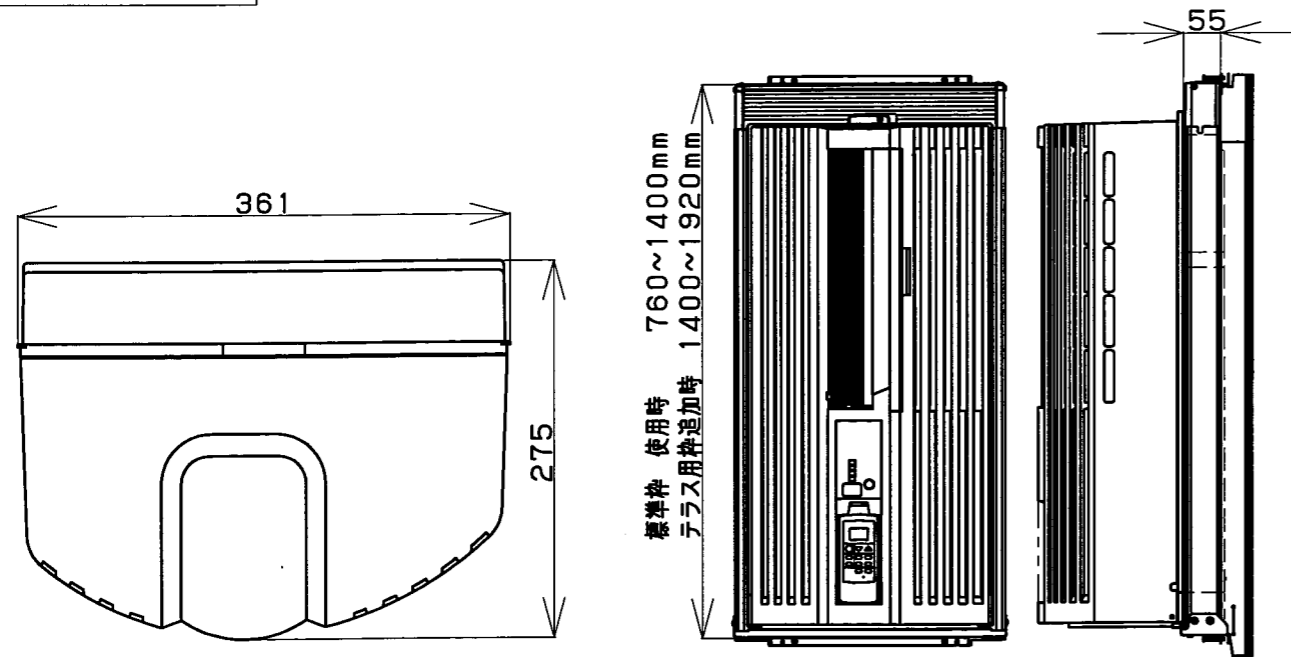
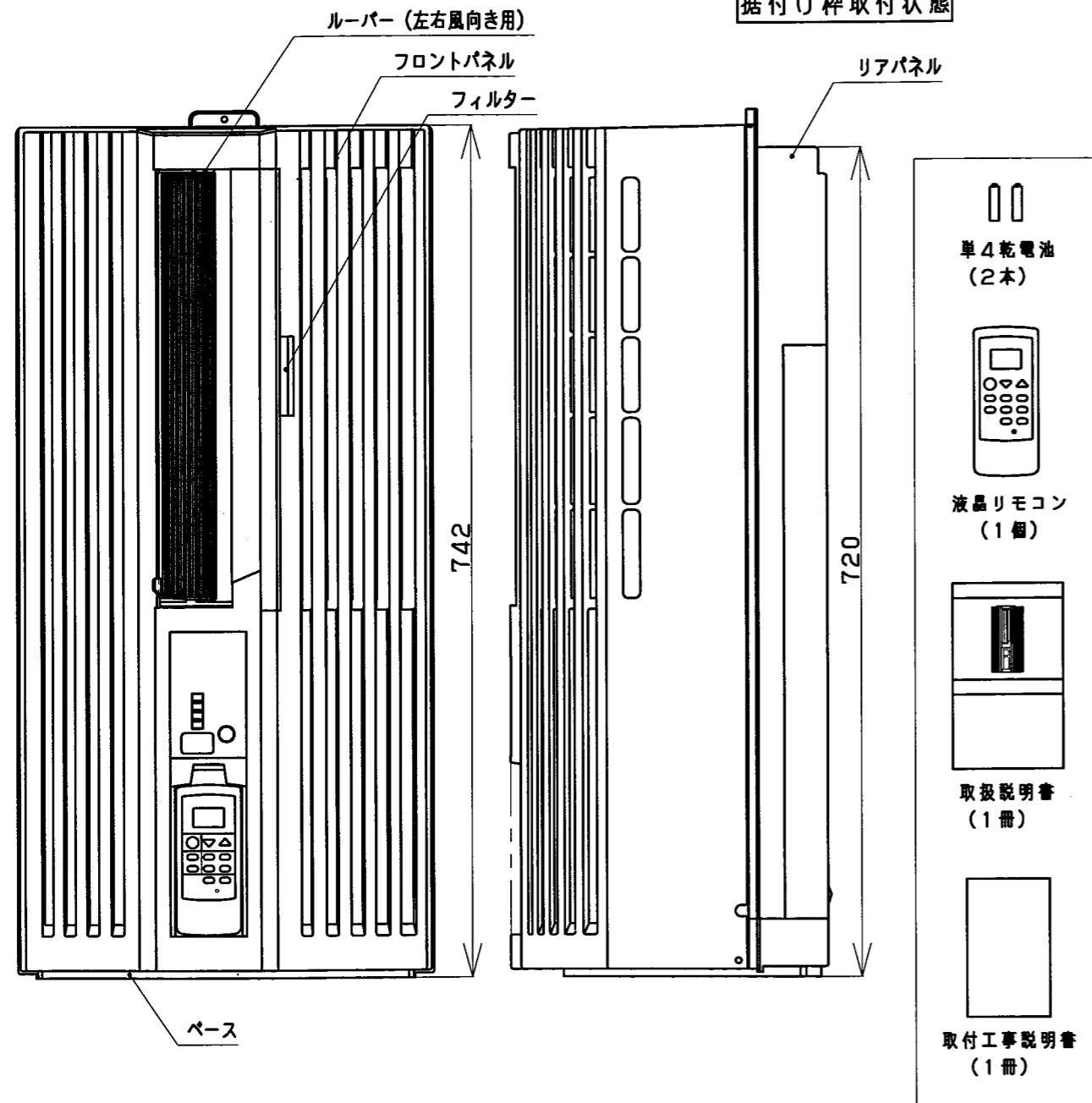


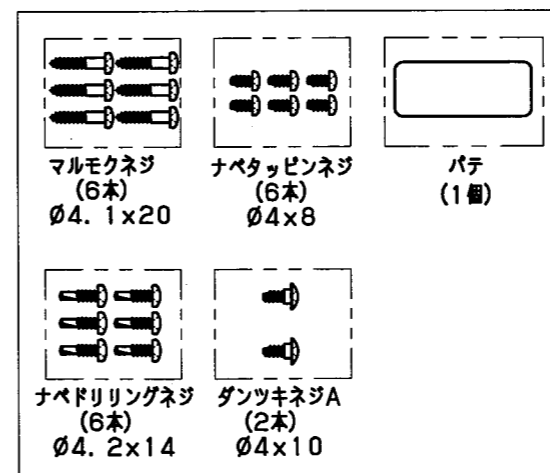
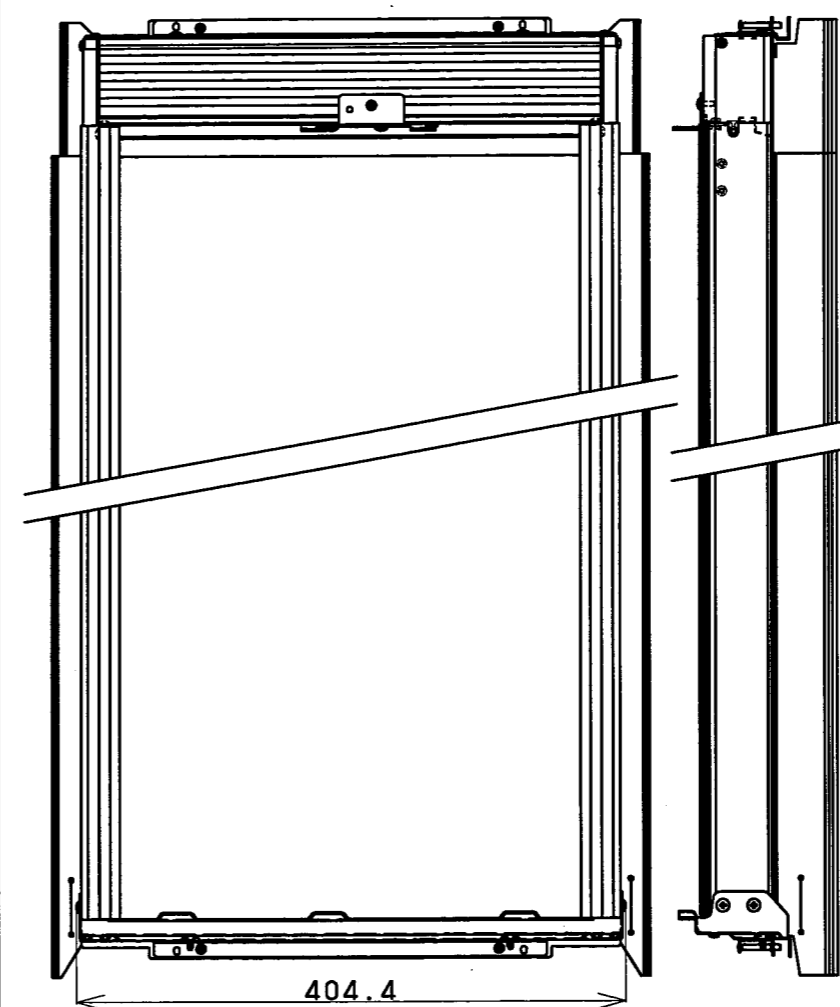
製品本体及付属品



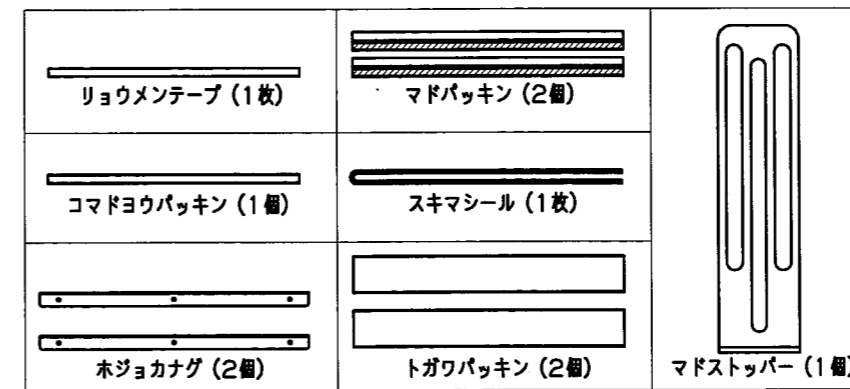
据付け枠取付状態



標準窓枠取付セット



品名を記載したボードに取り付けて梱包。



ビニール袋にまとめて同梱し、窓枠本体に取り付けて梱包。

仕様 50/60 (Hz)

種類	窓用タテ形 冷房専用
電源	単相100 (V) 50/60 (Hz)
冷房能力	1.4/1.6 (kW)
エネルギー消費効率	2.67/2.67
風量	3.5/4.0 (m ³ /min)
騒音 (室内・室外) (音圧レベル)	40/42 (室内)・46/48 (室外) (dB)
騒音 (室内・室外) (音響パワーレベル)	51/53 (室内)・57/59 (室外) (dB)
消費電力 冷房時	523/598 (W)
運転電流 冷房時	6.0/6.4 (A)
効率 冷房時	87/93 (%)
始動電流 冷房時	26/23 (A)
標準適室	50Hz 木造住宅 6m ² 南向和室 (4.5畳) コンクリート住宅 10m ² 南向洋室 (7畳) 60Hz 木造住宅 7m ² 南向和室 (5畳) コンクリート住宅 11m ² 南向洋室 (8畳)
プラグ形状・長さ	㊦ 1.8 (m)
電源プラグ容量	125 (V) - 15 (A)
圧縮機形式	ロータリー式
モータ形式	4極誘導電動機
ファン形式	クロスフローファン (内・外)
冷媒	R-410A 265 (g)
外形寸法	H:742 W:361 D:275 (mm)
質量	22 (kg)
付属品	標準窓枠取付セット 液晶リモコン 単4乾電池 (2本) 取扱説明書 取付工事説明書

※ 本製品は、第三者認証 (Sマーク) 取得製品です。
 ※ 本製品は、J-moss対応製品です。
 ※ 本製品は、電源コード・プラグにポリ塩化ビニルを使用しています。
 ※ 本仕様は、改良のため予告なく変更することがあります。

主要部品の材質

部品名	材質
フロントパネル	PS
リアパネル	AES
ルーバー (左右風向き用)	PS
ベース	PP
フィルター	枠: ABS、フィルター: PP

容器包装リサイクル法に基づく梱包材の材質

部品名	材質
梱包箱	ダンボール
緩衝材	PS
袋	PE
バンド	PP

株式会社 三洋電機

型式名
TIW-A160G

作成日
2016年 3月16日