

仕様	
種類	スポットクーラー
電源	単相 100(V) 50/60(Hz)
能力	2.7/3.0(kW)
除湿能力(計算値)	49/56(L/日)
騒音	前方 50/51(dB) 後方 52/54(dB)
風量	6.0/5.9(m ³ /min)
消費電力	730/890(W)
効率	82/97(%)
始動電流	33/30(A)
プラグ形状・長さ	㊦ 2.0(m)
電源プラグ容量	125(V)-15(A)
圧縮機	ロータリー式
定格入力	670/792(W)
送風機	モーター形式 6極(室内)・6極(室外)誘導電動機
	定格入力 115(V) 60(Hz) 室内用 18(W) 室外用 45(W)
	ファン形式 シロココファン
冷媒	R32 (250g)
外形寸法	H:718 W:415 D:345(mm)
製品質量	約29(kg)

主要部品の材質		容器包装リサイクル法に基づく梱包材の材質	
パーツ名	材質	部品名	材質
トップパネル	HIPS	梱包箱	ダンボール
フロントパネル	HIPS	緩衝材	PS
リアパネル	HIPS	袋	PE
ベース	PP	バンド	PP
手かけ	HIPS		
吹出口(ルーバー)	HIPS		
エアーフィルター	フィルター:PET 枠:HIPS		

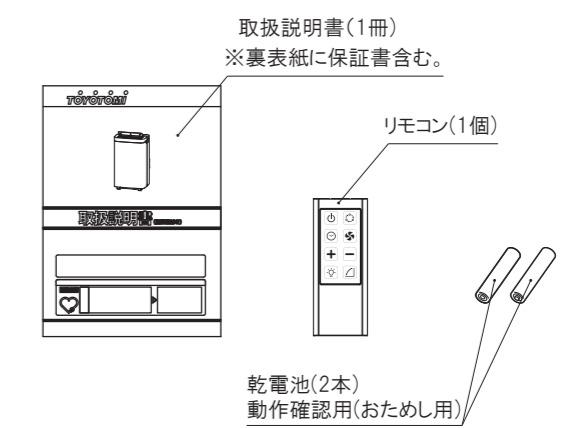
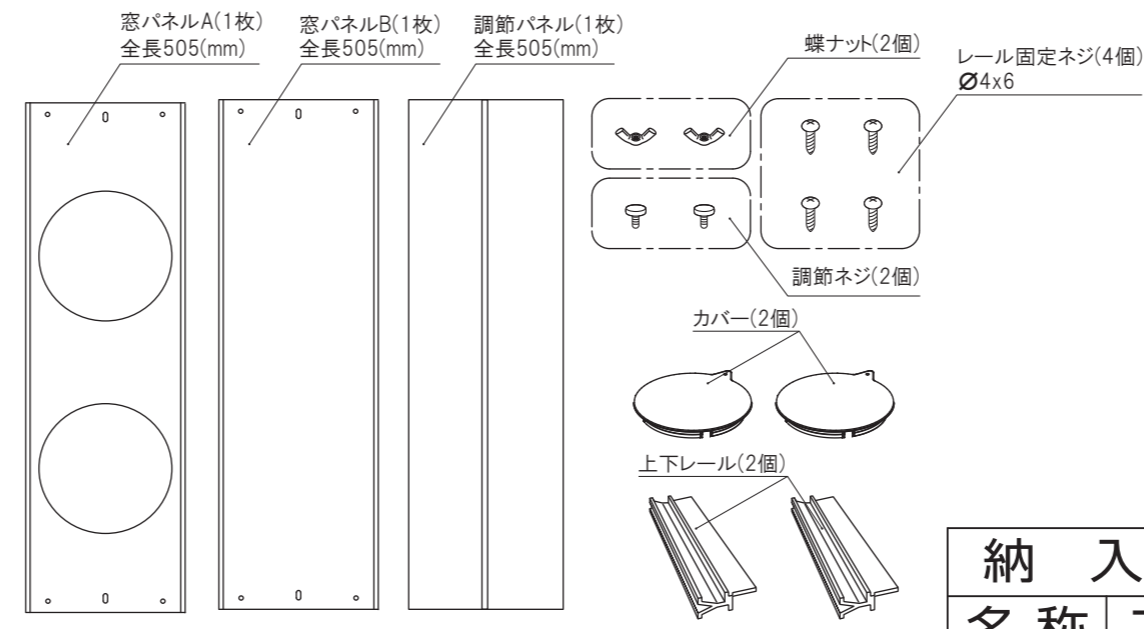
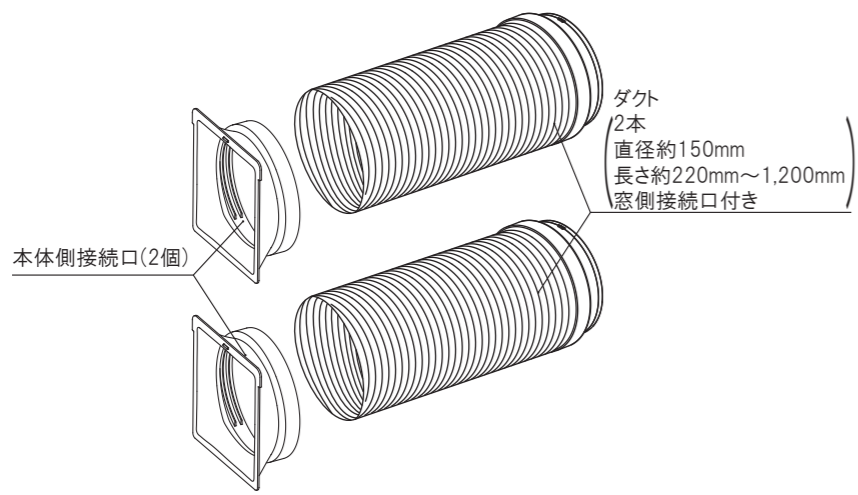
- ※ 表内数値は50/60Hz表示です。
- ※ 本製品は、第三者認証(Sマーク)取得製品です。
- ※ 本製品は、RoHS指令対応製品です。
- ※ 本製品は、電源コード・プラグにポリ塩化ビニルを使用しています。
- ※ 本仕様は、改良のため予告なく変更することがあります。

< 附属品 >

< 本体取付用部品 >

< 窓パネルセット >

< その他 >



窓パネルセット取付寸法
最小:1,100(mm)~最大:1,400(mm)

納入仕様書		尺度	Free
名称	スポットクーラー	単位	mm
型式	TAD-30R	版数	第2版
株式会社 トヨタ		作成	2026年 5月13日