

主要部品の材質

パーツ名	材質
デコレーションパネル	ABS
フロントパネル	ABS
サイドパネル	ABS
ベース	ABS
リアパネル	ABS
テンパン	ABS
吹出口	ABS
エアフィルターカバー	枠:ABS フィルター:PP

容器包装リサイクル法に基づく梱包材の材質

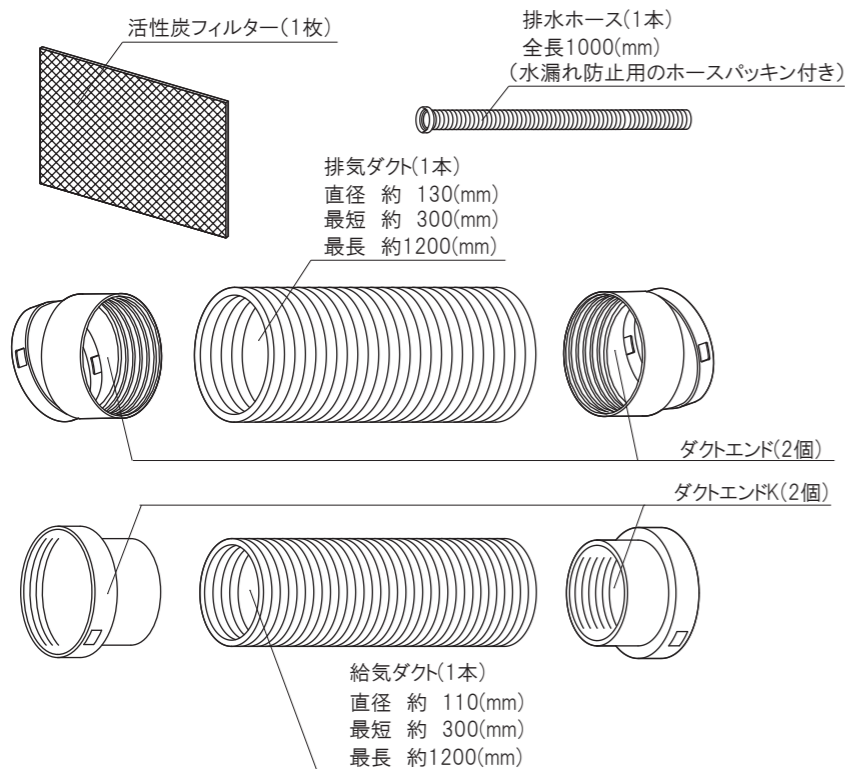
部品名	材質
梱装箱	ダンボール
緩衝材	PS
袋	PE
バンド	PP

仕様 (50/60 Hz)		
種類	冷暖兼用冷風除湿機	
電源	単相 100(V) 50/60(Hz)	
能力	冷風 2.0/2.2(kW) 温風 1.7/1.9(kW)	
騒音	前方 47/47(dB) 後方 53/53(dB)	
風量	冷風 3.3/3.5(m ³ /min) 温風 3.8/3.9(m ³ /min)	
電気特性	消費電力 冷風 590/690(W) 温風 600/730W 力率 冷風 77/91(%) 温風 76/91% 始動電流 31/28(A)	
プラグ形状・長さ	㊦ 2.5(m)	
電源プラグ容量	125(V)-12(A)	
圧縮機形式	ロータリー式	
送風機	モーター形式 4極(室内)・4極(室外)誘導電動機 ファン形式 シロココファン	
冷媒	R-410A (360g)	
外形寸法	H:690 W:440 D:320(mm)	
製品質量	約26(kg)	
エアフィルターカバー	除菌フィルター	
付属品	本体取付用 活性炭フィルター	各1個
	排気ダクト、給気ダクト	
	排水ホース(水漏れ防止用のホースパッキン付き)	
	ダクトエンド、ダクトエンドK	各2個
	窓パネルセット 窓パネルA、窓パネルB	各1個
	上下レール、給排口、キャップ	各2個
固定ネジ(長)φ4x12 ナベタッピンネジ	12本	
固定ネジ(短)φ4x6 トラスタッピンネジ	2本	
その他 リモコン	1個	
取扱説明書	1冊	

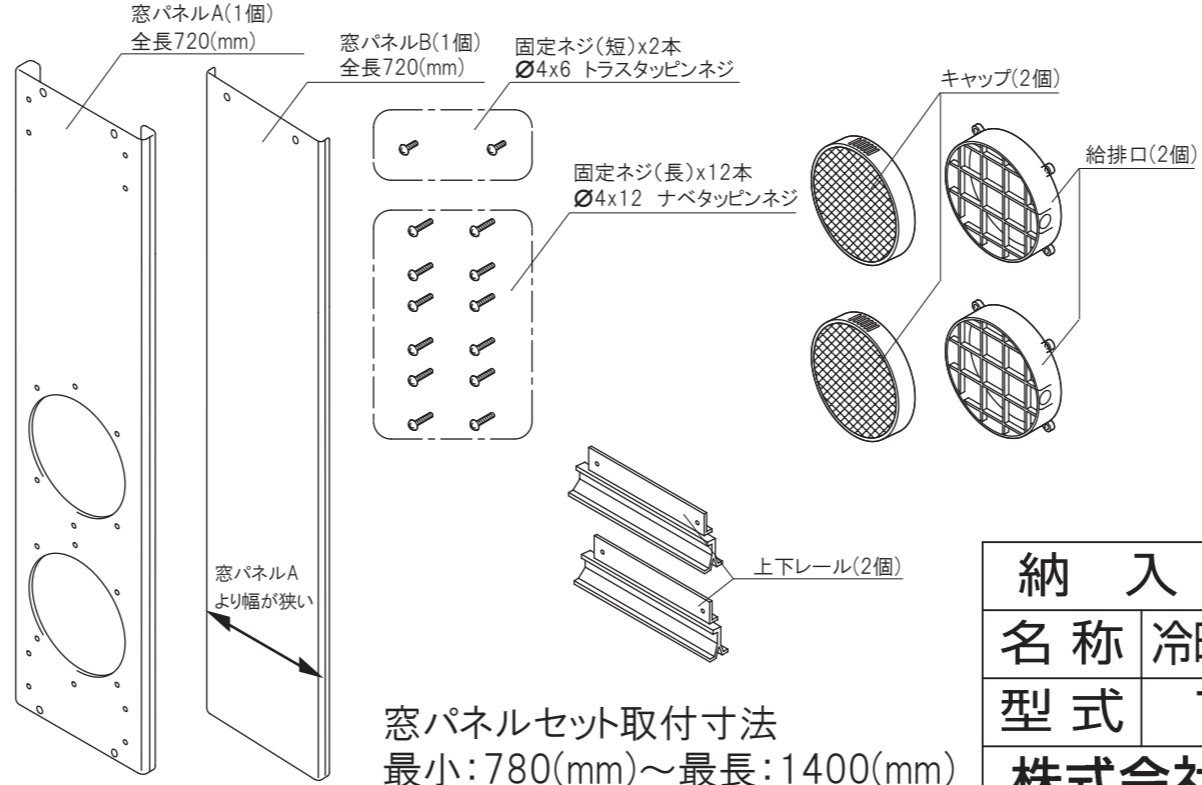
※ 本製品は、第三者認証(Sマーク)取得製品です。
 ※ 本製品は、RoHS指令対応製品です。
 ※ 本製品は、電源コード・プラグにポリ塩化ビニルを使用しています。
 ※ 本仕様は、改良のため予告なく変更することがあります。

< 付属品 >

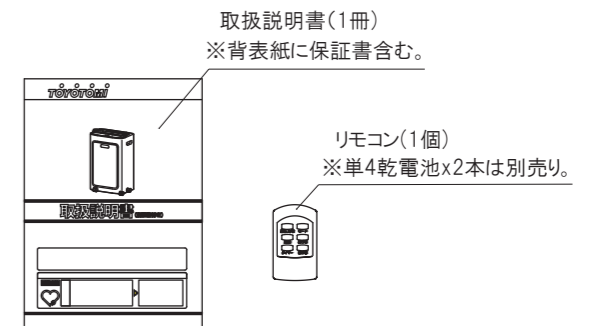
< 本体取付用部品 >



< 窓パネルセット >



< その他 >



納入仕様書		尺度	Free
名称	冷暖兼用冷風除湿機	単位	mm
型式	TAD-22NW	版数	第1版
株式会社 トヨトミ		作成	2022年12月27日