

主要部品の材質

パーツ名	材質
デコレーションパネル	ABS
フロントパネル	ABS
サイドパネル	ABS
ベース	ABS
リアパネル	ABS
テンパン	ABS
吹出口	ABS
エアフィルターカバー	枠: ABS フィルター: PP

容器包装リサイクル法に基づく梱包材の材質

部品名	材質
梱装箱	ダンボール
緩衝材	PS
袋	PE
バンド	PP

仕様 (50/60 Hz)

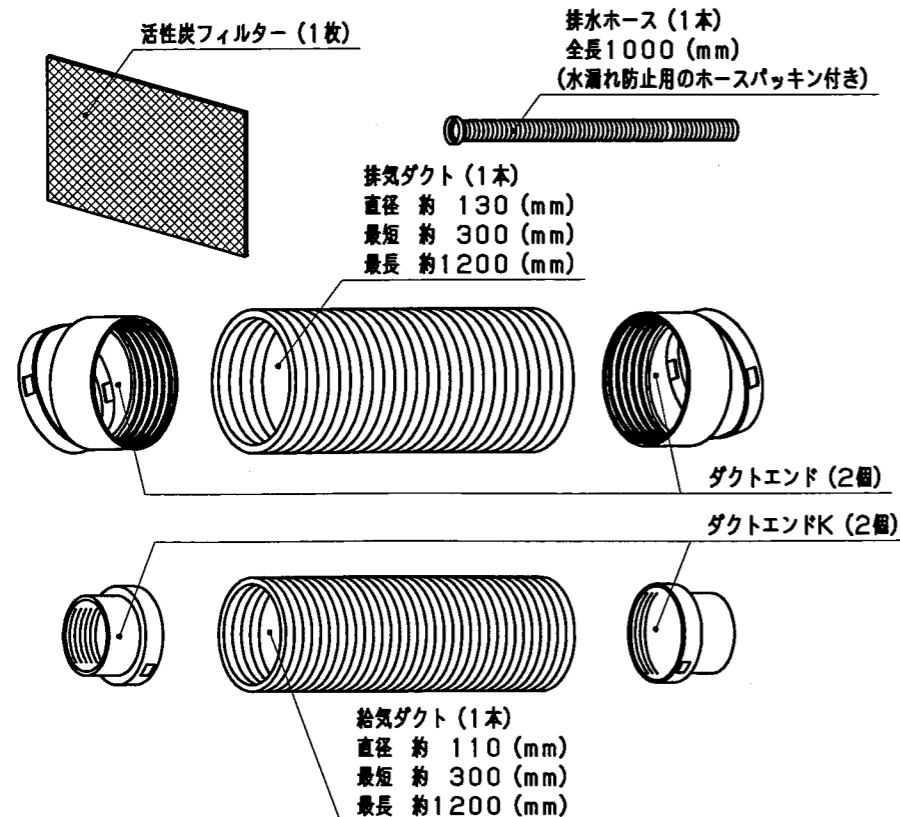
種類	冷暖兼用冷風除湿機	
電源	単相 100 (V)	50/60 (Hz)
能力	冷風 2.0/2.2 (kW)	温風 1.7/1.9 (kW)
騒音	前方 47/47 (dB)	後方 53/53 (dB)
風量	冷風 3.3/3.5 (m <sup>3</sup> /min)	温風 3.8/3.9 (m <sup>3</sup> /min)
消費電力	冷風 590/690 (W)	温風 600/730W
電気特性	冷風 77/91 (%)	温風 76/91%
始動電流	31/28 (A)	
プラグ形状・長さ	㉑ 2.5 (m)	
電源プラグ容量	125 (V) -12 (A)	
圧縮機形式	ロータリー式	
モータ形式	4極 (室内)・4極 (室外) 誘導電動機	
ファン形式	シロココファン	
冷媒	R-410A	
外形寸法	H:690 W:440 D:320 (mm)	
製品質量	約26 (kg)	
エアフィルターカバー	除菌フィルター	
付属品	活性炭フィルター	各1個
	排気ダクト、給気ダクト	各1個
	排水ホース (水漏れ防止用のホースパッキン付き)	各2個
	ダクトエンド、ダクトエンドK	各2個
	窓パネルA、窓パネルB	各1個
	上下レール、給排口、キャップ	各2個
	固定ネジ (長) φ4×12 ナベタッピンネジ	12本
	固定ネジ (短) φ4×6 トラスタッピンネジ	2本
	リモコン	1個
	取扱説明書	1冊

- ※ 本製品は、第三者認証 (Sマーク) 取得製品です。
- ※ 本製品は、RoHS指令対応製品です。
- ※ 本製品は、電源コード・プラグにポリ塩化ビニルを使用しています。
- ※ 本仕様は、改良のため予告なく変更することがあります。

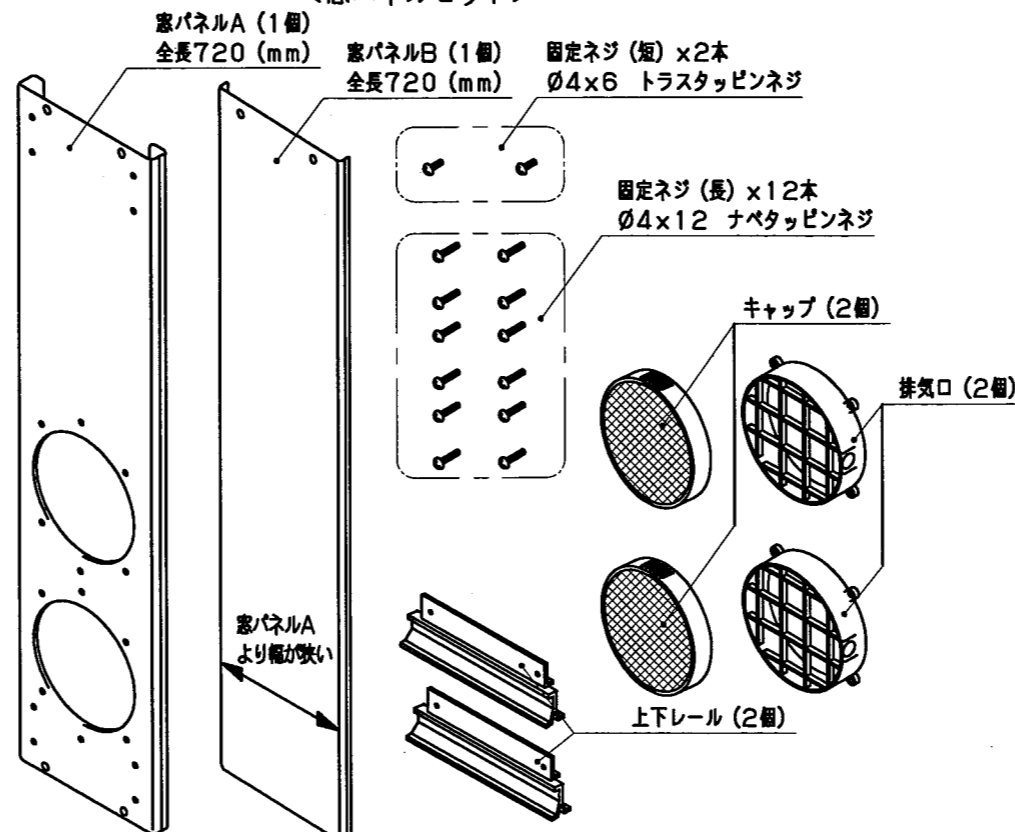
窓パネルセット取付寸法  
最小: 780 (mm) ~ 最長: 1400 (mm)

<付属品>

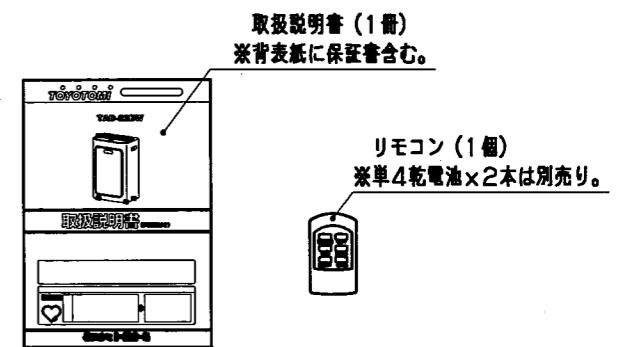
<本体取付用部品>



<窓パネルセット>



<その他>



株式会社 トヨトモ

形式名  
TAD-22GW

作成日  
2016年 3月16日