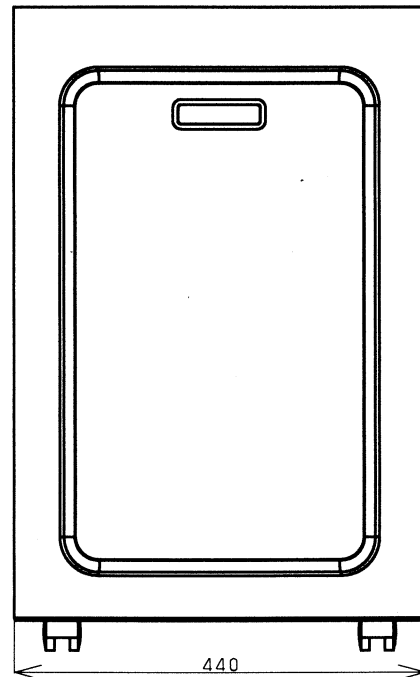
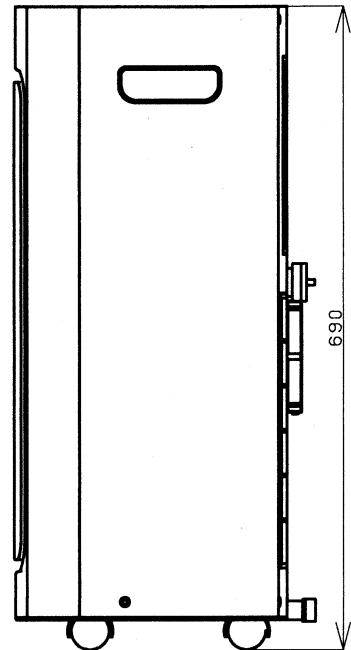


320



440



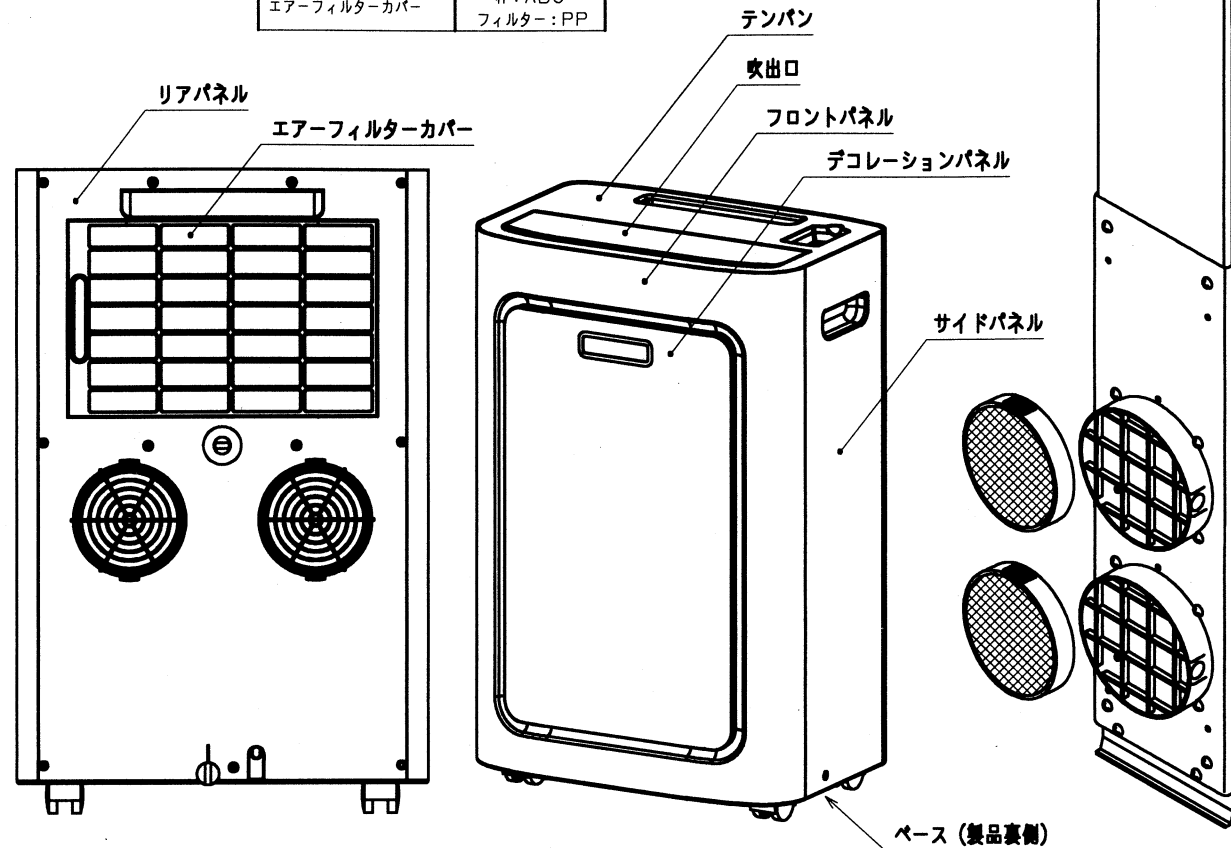
690

主要部品の材質

パーツ名	材質
デコレーションパネル	ABS
フロントパネル	ABS
サイドパネル	ABS
ベース	ABS
リアパネル	ABS
テンパン	ABS
吹出口	ABS
エアフィルターカバー	枠: ABS フィルター: PP

容器包装リサイクル法に基づく梱包材の材質

部品名	材質
梱装箱	ダンボール
緩衝材	PS
袋	PE
バンド	PP



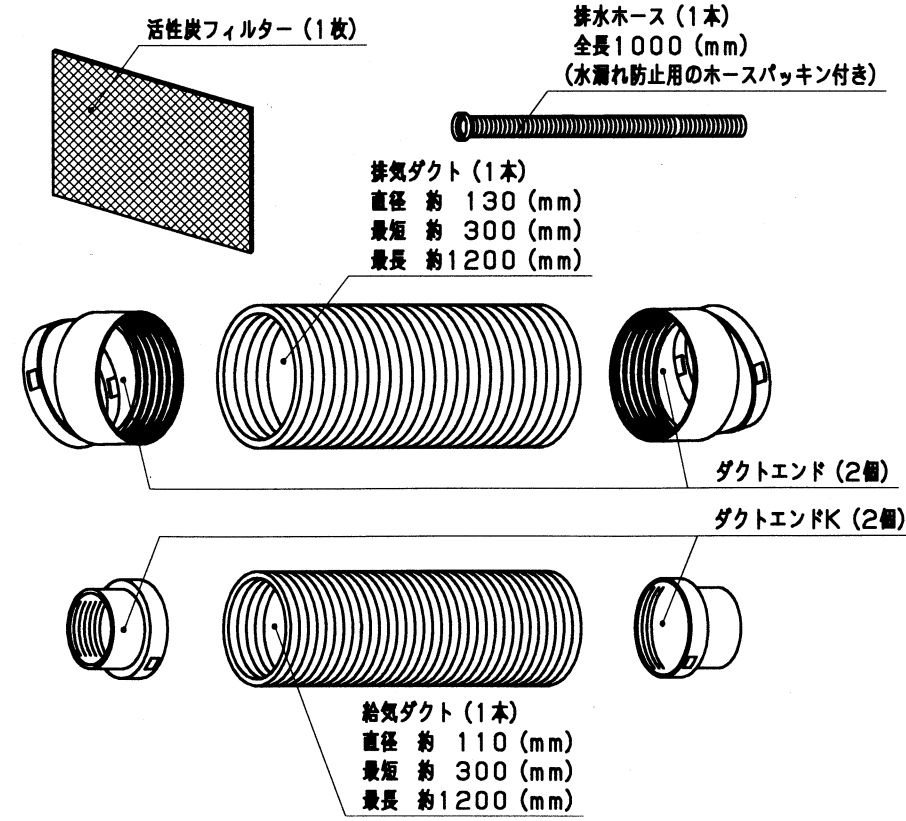
仕様 (50/60 Hz)	
種類	冷暖兼用冷風除湿機
電源	単相 100 (V) 50/60 (Hz)
能力	冷風 2.0/2.2 (kW) 温風 1.7/1.9 (kW)
騒音	前方 47/47 (dB) 後方 53/53 (dB)
風量	冷風 3.3/3.5 (m³/min) 温風 3.8/3.9 (m³/min)
消費電力	冷風 590/690 (W) 温風 600/730 W
力率	冷風 77/91 (%) 温風 76/91%
始動電流	31/28 (A)
プラグ形状・長さ	㉑ 2.5 (m)
電源プラグ容量	125 (V) - 12 (A)
圧縮機形式	ロータリー式
送風機	モーター形式 4極 (室内)・4極 (室外) 誘導電動機
ファン形式	シロコファン
冷媒	R-410A
外形寸法	H:690 W:440 D:320 (mm)
製品質量	約26 (kg)
エアフィルターカバー	除菌フィルター
本体取付用部品	活性炭フィルター
窓パネルセット	排気ダクト、給気ダクト 各1個
	排水ホース (水漏れ防止用のホースパッキン付き)
	ダクトエンド、ダクトエンドK 各2個
	窓パネルA、窓パネルB 各1個
	上下レール、給排口、キャップ 各2個
	固定ネジ (長) $\phi 4 \times 12$ ナベタッピンネジ 12本
	固定ネジ (短) $\phi 4 \times 6$ トラスタッピンネジ 2本
その他	リモコン 1個
	取扱説明書 1冊

※ 本製品は、第三者認証 (Sマーク) 取得製品です。
 ※ 本製品は、RoHS指令対応製品です。
 ※ 本製品は、電源コード・プラグにポリ塩化ビニルを使用しています。
 ※ 本仕様は、改良のため予告なく変更することがあります。

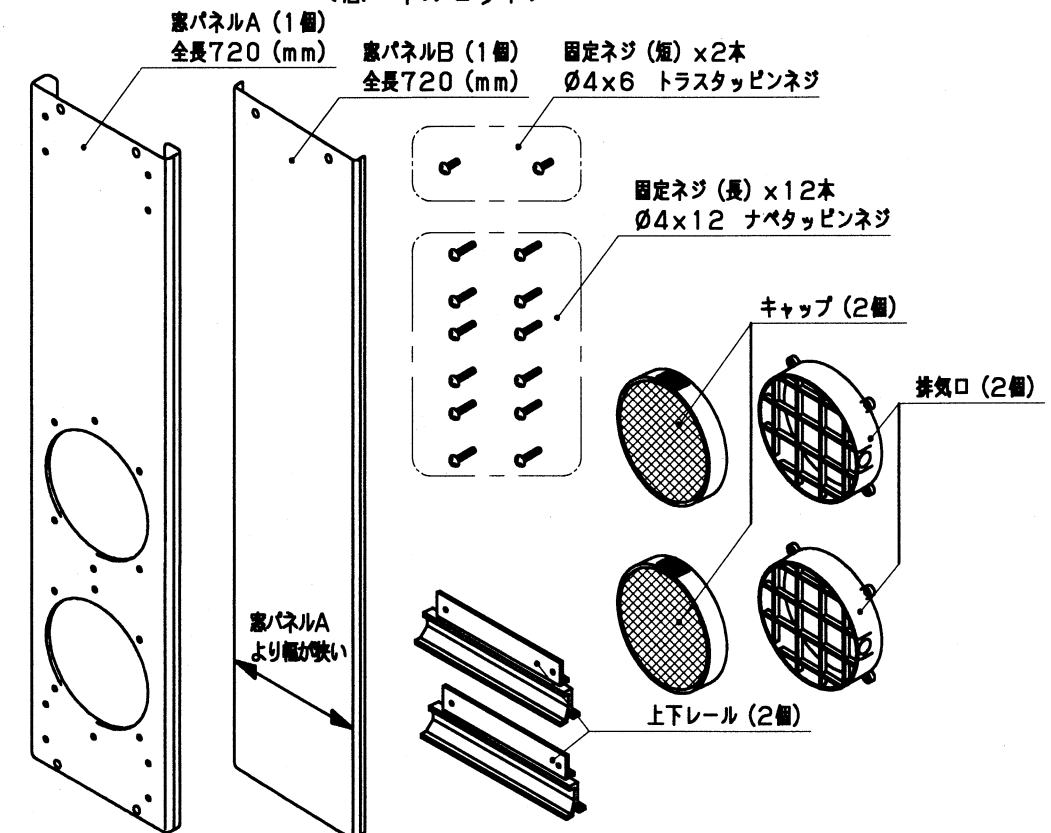
窓パネルセット取付寸法
 最小: 780 (mm) ~ 最長: 1400 (mm)

<付属品>

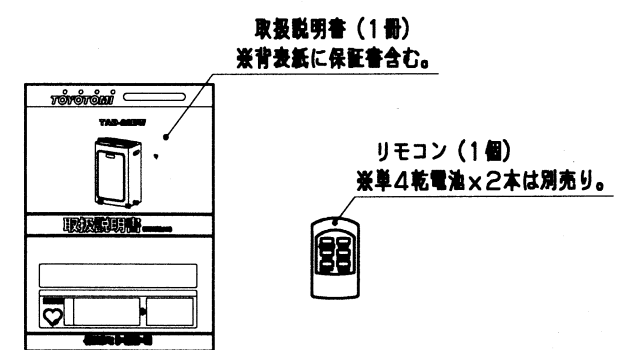
<本体取付用部品>



<窓パネルセット>



<その他>



株式会社 **パナソニック**

形式名
TAD-22FW

作成日
2015年 3月16日