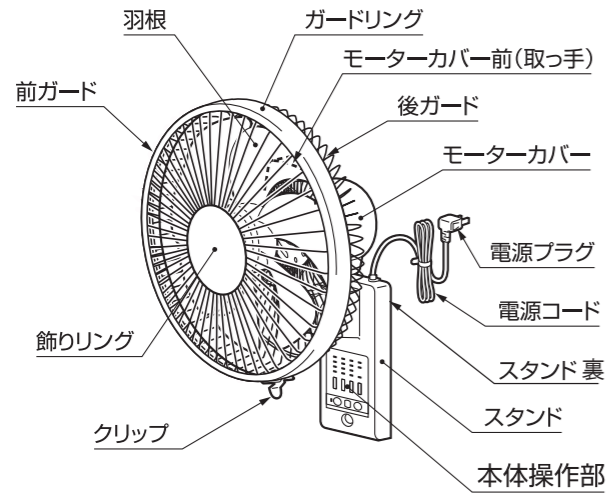
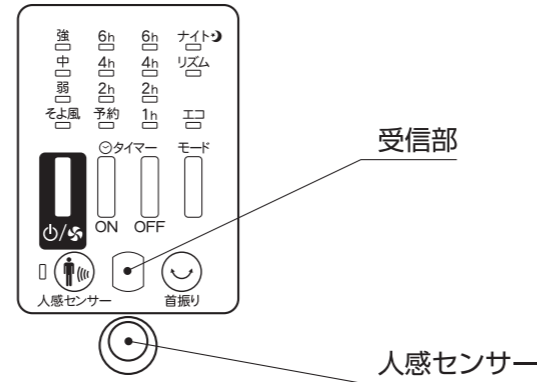


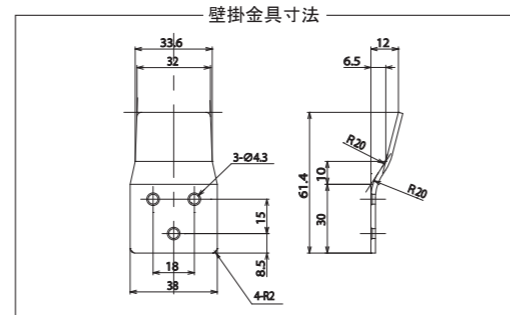
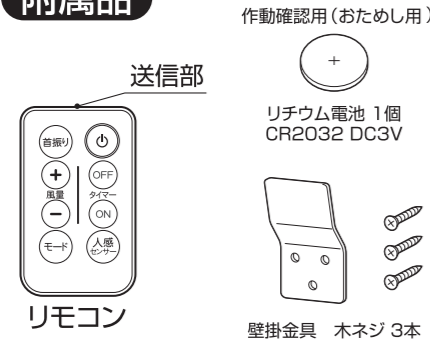
外観図



本体操作部



付属品



製品仕様

製品種類-----壁掛扇風機リモコン式(電動応用機械器具・扇風機)
 羽根の種類-----30cmプロペラファン
 定格電圧・周波数-----100V 50/60Hz
 定格消費電力-----30/33W
 回転数----- (強風) 1000/1050rpm
 風量----- (強風) 32/33m³/分
 風速----- (強風) 175/180m/分
 製品の大きさ-----高さ490mm×幅360mm×奥行295mm
 製品重量-----2.6kg
 差込プラグ-----125V 7A PSE認可品 L型プラグ
 コードの種類-----平行ビニルコード(0.75mm² PSE認可品)
 コードの長さ-----本機外長2.0m
 電動機の種類-----コンデンサ誘導電動機
 安全装置-----電動機: 温度ヒューズ(130℃ 250V)
 制御基板: 電流ヒューズ(1.6A 250V)
 風量調節-----マイコン式(強・中・弱・そよ風)
 タイマーの種類-----マイコン式入・切タイマー(1(※1)・2・4・6時間)
 切/入併用ツインタイマー機能付 ※1: 入タイマーは無し
 人感センサー-----2m、左右各30°計60°、正面水平方向より12.5°下向き中心に25°
 首振り調節-----シンクロナスモータ式
 手動首振り-----正面基準 右: 17度×1ノッチ 左: 17度×1ノッチ
 自動首振り-----70度
 俯仰調節-----フリーネック式
 俯仰角度-----水平基準 俯角: 10度×6ノッチ 仰角: 0度
 個装箱寸法-----幅420mm×奥行235mm×高さ365mm
 個装重量・体積-----3.6kg 0.036m³(1.3才)
 個装箱梱包方法-----上面突き合わせテープ貼り: A式
 輸送梱包方法-----2台1梱包シュリンク式
 設計上の標準使用期間-----8年

リモコンの仕様
 リモコンの方式-----赤外線方式
 電 源-----DC3V(リチウム電池 CR2032)1個
 到達距離-----約3m(左右30度 受光部高さと同じ)
 及び4m(製品正面 受光部高さより1m低い位置)
 の範囲で反応すること
 機 能-----電源(入・切)、風量(そよ風・弱・中・強)、首振り(入・切)
 入タイマー(2・4・6時間)
 切タイマー(1・2・4・6時間)
 モード切替(エコ・リズム・ナイト)
 人感センサ(入・切)
 寸 法-----幅48mm×奥行80mm×厚さ7mm
 重 量-----24g(電池含む)

- 1.本体-----1
- 2.羽根-----1
- 3.前ガード組-----1
- 4.後ガード-----1
- 5.スピナー-----1
- 6.ガード締め付けナット-----1
- 7.本体用梱包袋-----1
- 8.ガード梱包用袋-----1
- 9.羽根用梱包袋-----1
- 10.壁掛金具用梱包袋-----1
- 11.本体梱包パット-----1
- 12.リモコン-----1
- 13.リチウム電池-----1
- 14.個装箱-----1
- 15.外装フィルム-----1/2
- 16.取扱説明書-----1
- 17.壁掛金具-----1
- 18.取付用木ネジ-----3

主要部品の材質

部 品 名	材 質	部 品 名	材 質
羽根	AS 7枚羽根(帯電防止剤入り)	ガード	鉄線材(塗装)
ガードリング	ABS	飾りリング	ABS
モーターカバー	PP(V-0)	クリップ	PC
スピナー	PP(インサートナット付)	ガード締め付けナット	PP
スタンド	ABS	電源プラグ・コード	難燃ポリ塩化ビニル
リモコン	ABS	スタンド裏	PP

容器包装リサイクル法に基づく梱包材の材質

部 品 名	材 質	部 品 名	材 質
個装箱	ダンボール	外装フィルム	ポリ塩化ビニル
緩衝材	ダンボール・紙	緩衝材	PS
袋	PE	羽根保護用パット	PE

※ 本製品は第三者認証(Sマーク)取得製品です。
 ※ 本製品はRoHS指令対応製品です。
 ※ 本製品は配線類及び外装フィルムにのみポリ塩化ビニルを使用しています。
 ※ 設計上の標準使用期間は、保証書に記載の無償保障期間と異なります。
 偶発的な故障を保証するものではありません。
 ※ 本仕様は改良の為予告無く変更することがあります。

納入仕様書		尺度	Free
名称	扇風機	単位	mm
型式	FW-S30R	版数	第1版
株式会社 トヨトミ		作成	2026年4月1日