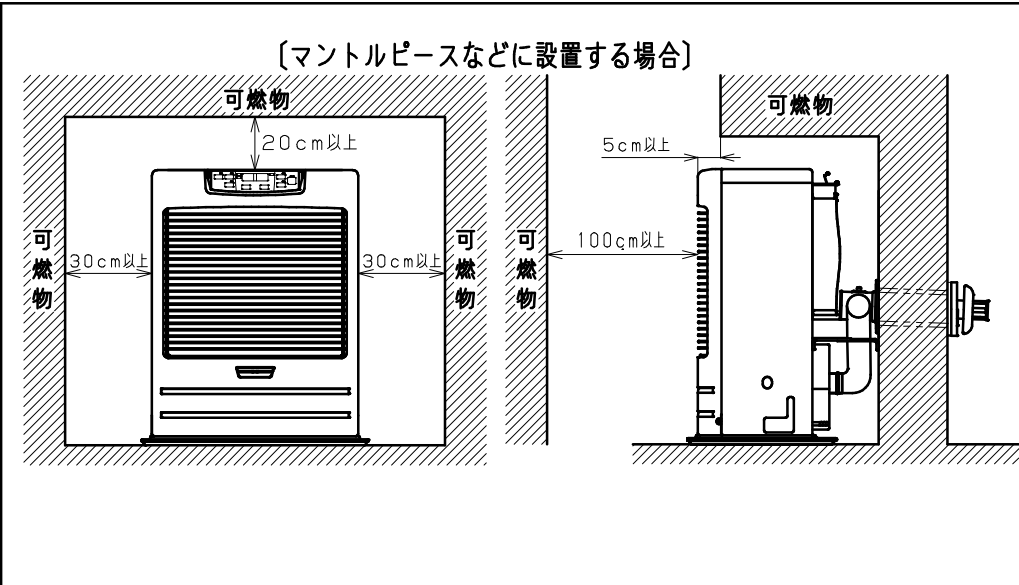
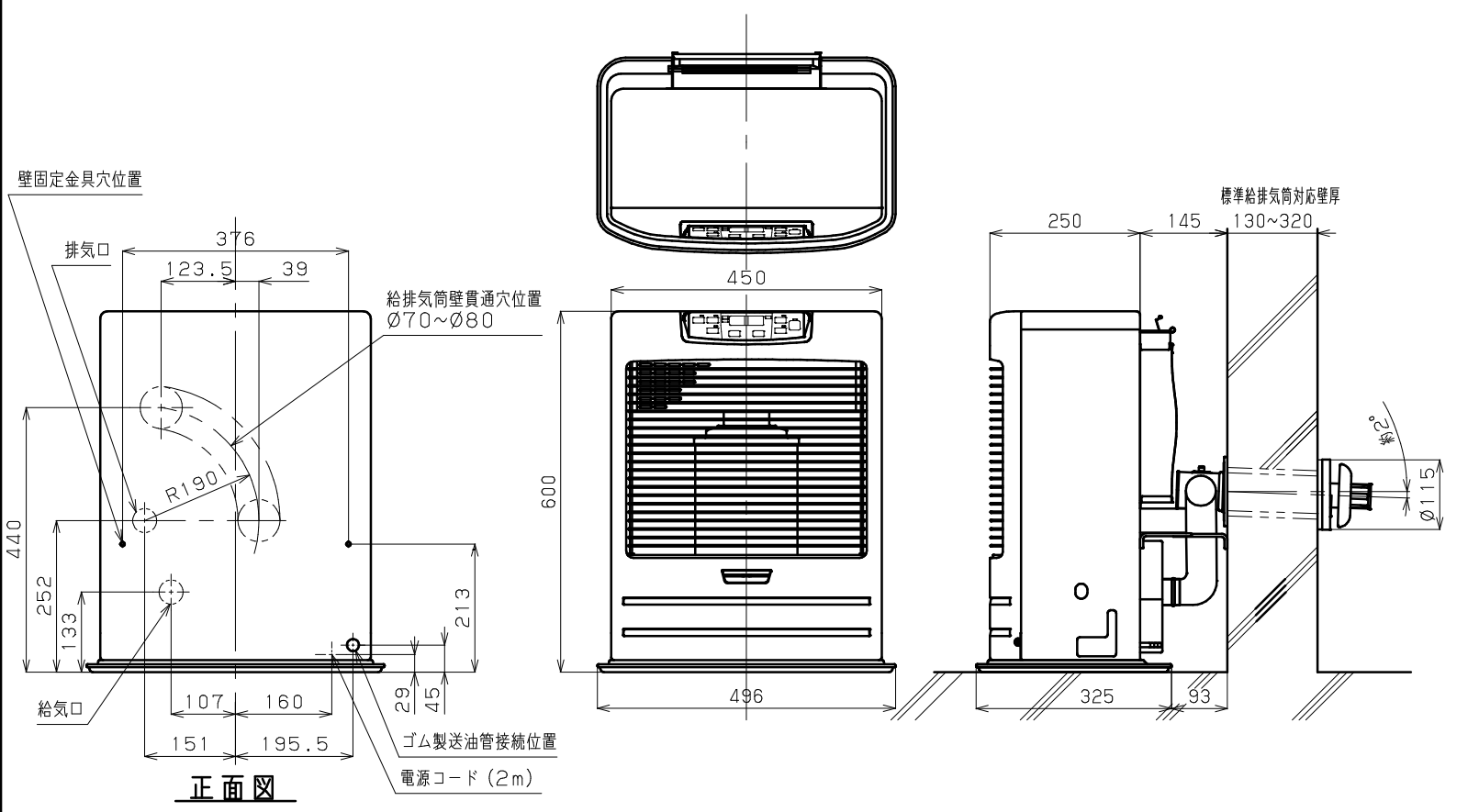


◎不燃材の場合、※2寸法は「50cm以上」になります。
 ※1寸法は不燃材でも同一距離です。
 ◎可燃物及び不燃材どちらの場合でも、給排気筒の取付けやメンテナンス等の為、※1寸法のどちらか片側は必ず「30cm以上」離してください。
 ◎フロントパネルより前方に側壁がある場合、省エネセンサー誤作動防止のために両側30cm以上離してください。



仕 様		ポット式：強制対流形	
種 類・形 式	電気点火		
点 火 方 法	灯油（JIS 1号）		
使用 燃 料	最大 5.50kW 86.0%		
暖房出力	最大	1.88kW 86.0%	
熱効率	最小	6.40kW (0.622L/h)	
燃料消費量	最大	2.19kW (0.213L/h)	
	最小		
標準 適室	温暖地	木造住宅	14畳
		コンクリート住宅	20畳
	寒冷地	木造住宅	15畳
		コンクリート住宅	23畳
油 タ ン ク 容 量	—		
燃 焼 持 続 時 間	—		
電 源 電 圧 及 び 周 波 数	単相100V 50/60Hz		
消費電力	点 火 時	250/250W	
	燃 焼 時	55/ 50W	
	待 機 時	1.2/1.1W	
	最 大	680/680W (点火初期に短時間発生)	
電 流 ヒ ュ ー ズ	4A		
送 風 機	モータ	燃 焼 用	くま取りコイル形
		対 流 用	くま取りコイル形
	ファン	燃 焼 用	ターボファン
		対 流 用	プロペラファン
給排気筒壁貫通部穴径	70~80mm		
重 量	17kg		
安 全 装 置	対震自動消火装置		
	不完全燃焼防止装置		
	点火安全装置		
	停電安全装置		
	過熱防止装置		
	燃焼制御装置		
附 属 品	標準給排気筒セット		
	壁固定金具		
	ゴム製送油管（1m・ホースバンド付）		



密閉式石油ストーブ	納入仕様書		
型 式	FR-SS55DS型	投影法	三角法
製 造	株式会社トヨトミ	尺 度	
特約店		単 位	mm
		平成 年 月 日	