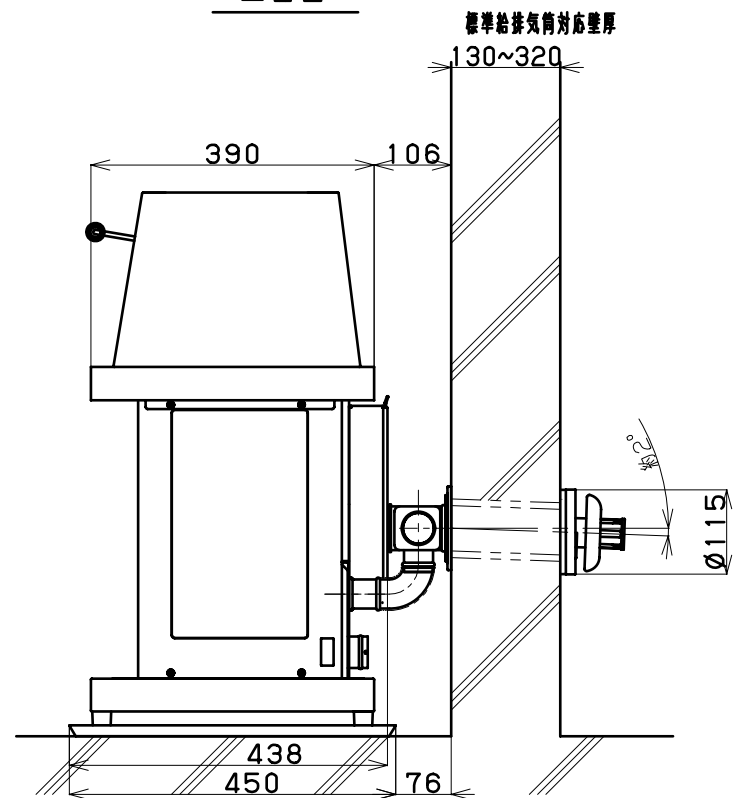
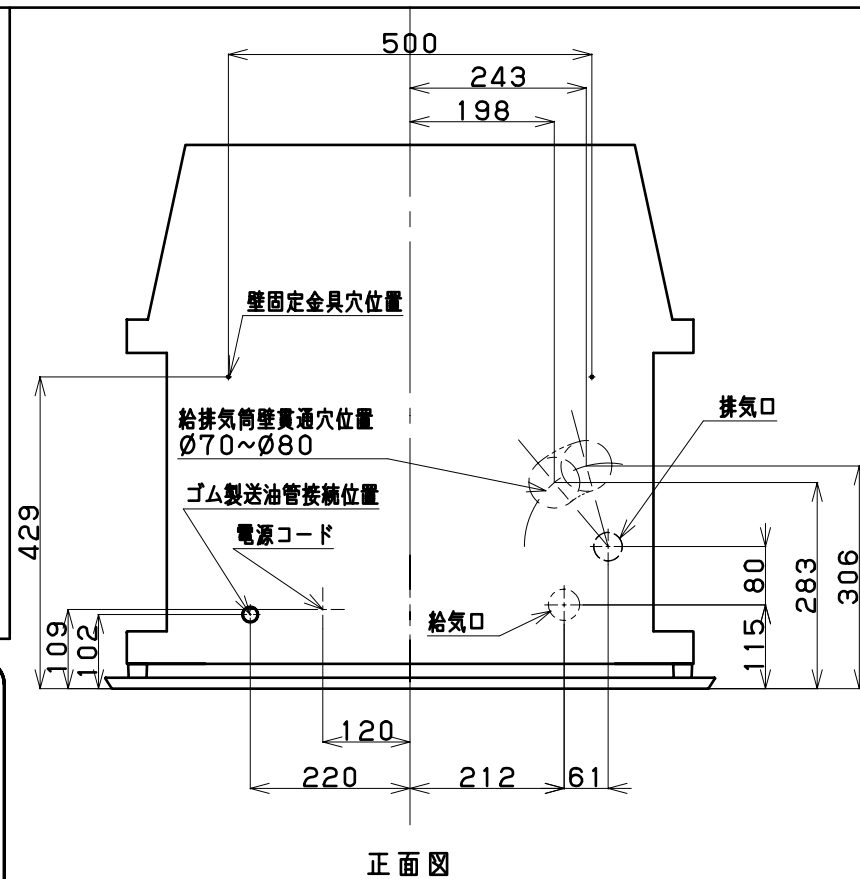
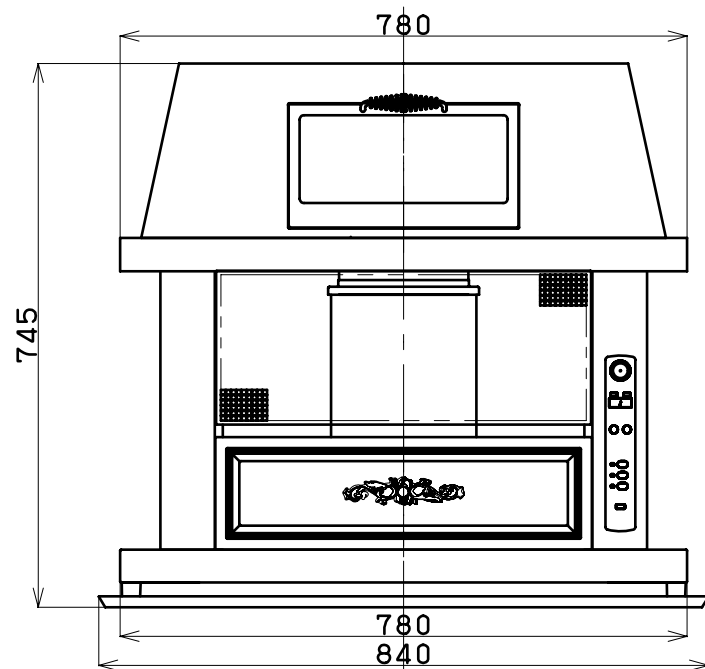
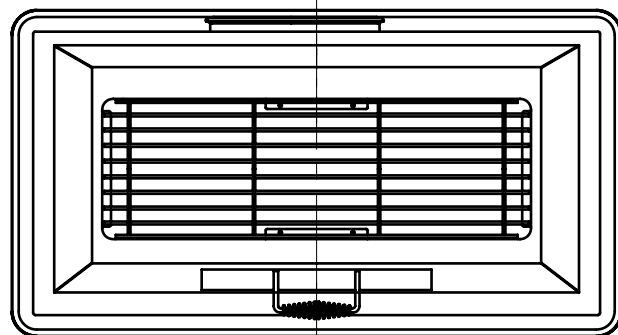


◎不燃材の場合、※1寸法は「10cm以上」ですが、
 ※2寸法は不燃材でも給排気筒の取付けやメンテナンス等の為、必ず「30cm以上」離してください。
 ※3寸法も熱気が上に出ますので、不燃材でも「60cm以上」離してください。



仕 様			
種 類 ・ 形 式	ポット式：強制対流形		
点 火 方 法	電気点火		
使 用 燃 料	灯油（JIS 1号）		
暖房出力 熱効率	最大	7.00kW	86.0%
	最小	2.18kW	86.0%
燃料消費量	最大	8.14kW	(0.791L/h)
	最小	2.53kW	(0.246L/h)
標準 適室	温暖地	木造住宅	18畳
		コンクリート住宅	25畳
	寒冷地	木造住宅	18畳
		コンクリート住宅	29畳
油タンク容量	—		
燃焼持続時間	—		
電源電圧及び周波数	単相100V 50/60Hz		
消費電力	点火時	260/260W	
	燃焼時	55/52W	
	待機時	1.0/0.8W	
	最大	695/695W (点火初期に短時間発生)	
電 流 ヒ ュ ー ズ	4A		
送 風 機	モータ	燃焼用	くま取りコイル形
		対流用	コンデンサ起動形
	ファン	燃焼用	シロッコファン
		対流用	プロペラファン
給排気筒壁貫通部穴径	70~80mm		
重 量	43kg		
安 全 装 置	対震自動消火装置		
	不完全燃焼防止装置		
	点火安全装置		
	停電安全装置		
	過熱防止装置		
	燃焼制御装置		
附 属 品	置台		
	標準給排気筒セット		
	壁固定金具		
	ゴム製送油管（1m・ホースバンド付）		
	擬木・擬木案内		
	トレイ・オープン把手		
密閉式石油ストーブ		納入仕様書	
型 式	FQ-S70AC型	投影法	三角法
製 造	株式会社トヨトミ	尺 度	
特約店		単 位	mm
		平成 年 月 日	