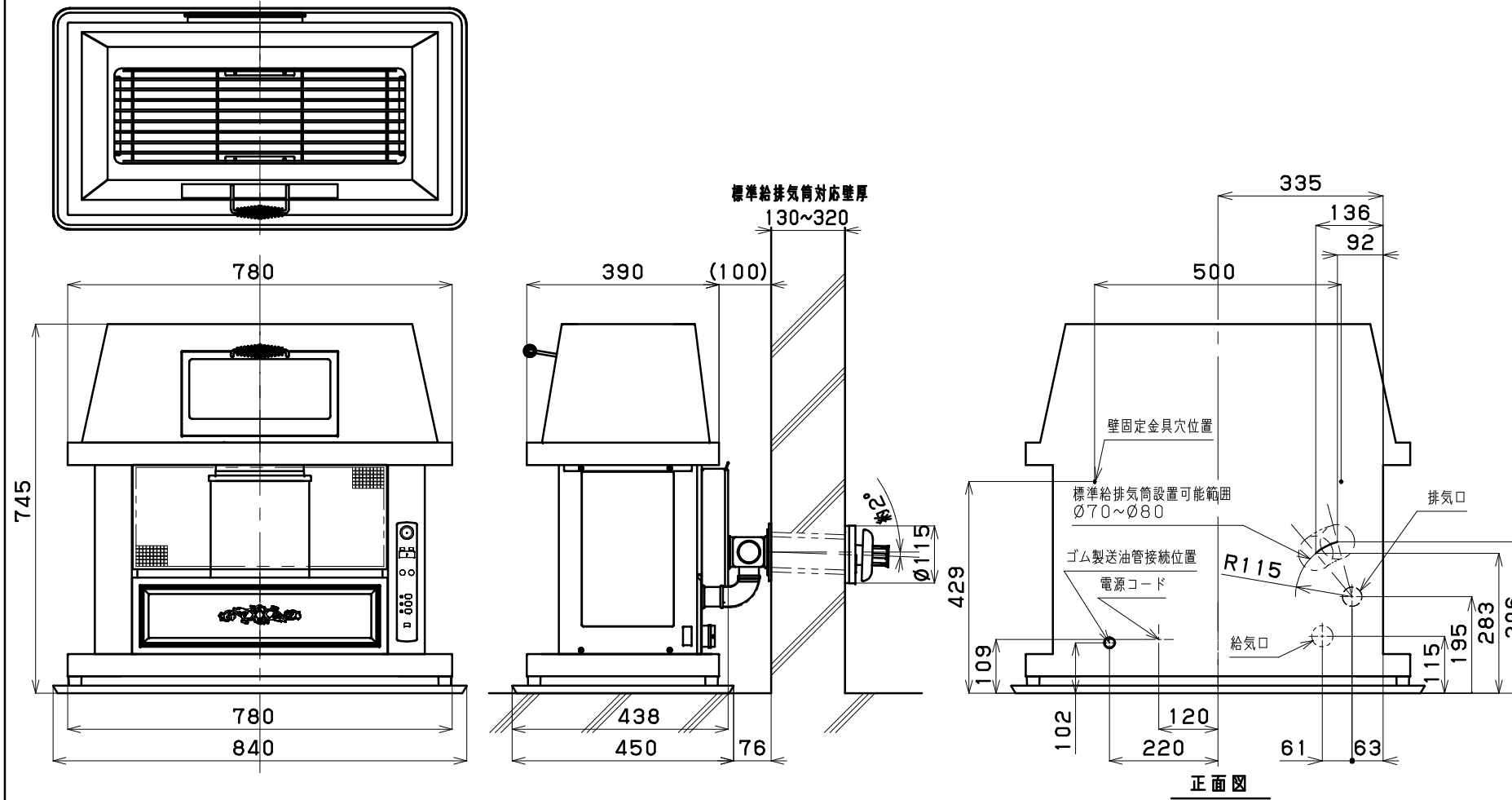
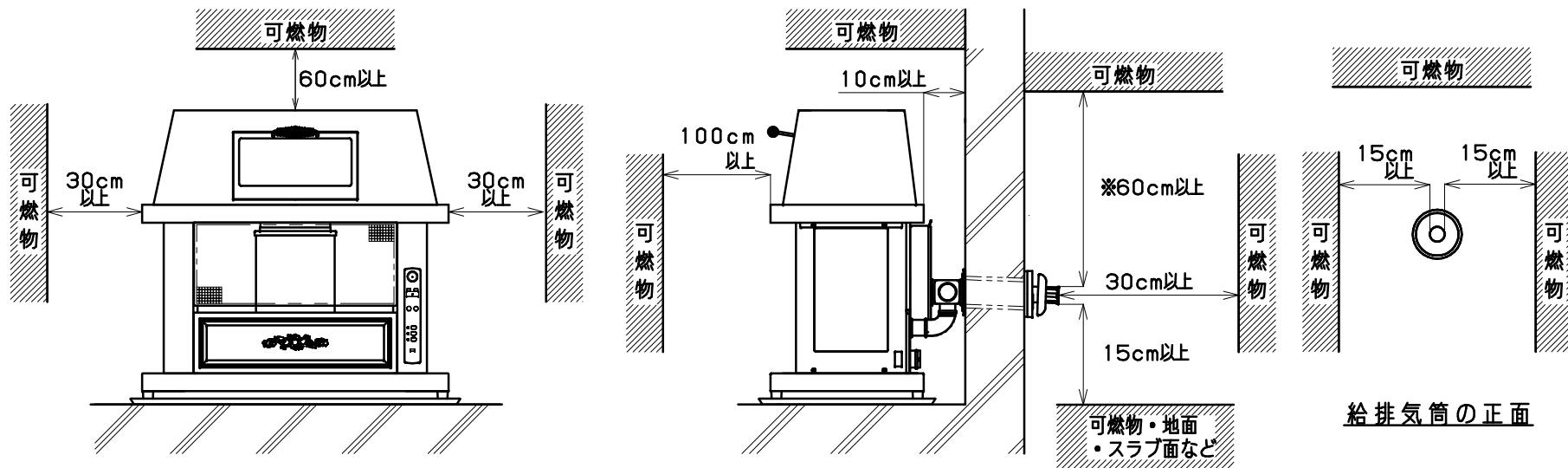


<外形寸法図>



<標準設置例>



◎※寸法は不燃材の場合、30cm以上になります。

◎給排気筒トップは雪でふさがれない場所に設置してください。また、板などによる囲いは排ガスを再度吸込んで不完全燃焼を起こすことがありますのでおやめください。
◎給排気筒を延長する場合は、3m3曲り以下で取り付けてください。

◎給排気筒トップは、上方および両側に気流を阻止する障害物がないこと

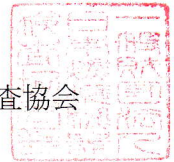
仕 様			
種 類	ポット式・強制給排気形・強制対流形		
点 火 方 式	電気点火		
使 用 燃 料	灯油 (JIS 1号)		
燃 焼 状 態	最 大	最 小	
燃 料 消 費 量	8.14kW (0.791L/h)	2.53kW (0.246L/h)	
発 熱 量	29300kJ/h	9112kJ/h	
熱 効 率	86.0%	86.0%	
暖 房 出 力	7.00kW	2.18kW	
畳数のめやす	温暖地	木造18畳 (29.5㎡) まで コンクリート25畳 (41.5㎡) まで	
	寒冷地	木造18畳 (29.5㎡) まで コンクリート29畳 (48.0㎡) まで	
油 タ ン ク 容 量	—		
燃 焼 持 続 時 間	—		
外 形 寸 法	高さ745mm・幅840mm・奥行き450mm (置台を含む)		
重 量	約43kg		
電 源 電 圧 及 び 周 波 数	100V 50/60Hz		
定 格 消 費 電 力	点火時260/260W・燃焼時55/52W 待機時1.2/1.1W 最大695/695W (点火初期に短時間発生)		
給排気筒の型式の呼び	WT-320-4043		
給排気筒の呼び径	D40		
給排気筒の壁貫通部の孔径	70~80mm		
排 気 温 度	260℃以下		
電 流 ヒ ュ ー ズ	4A		
安 全 装 置	対震自動消火装置・不完全燃焼防止装置 点火安全装置・停電安全装置 燃焼制御装置・過熱防止装置		
附 属 品	置台 (1個)・壁固定金具 (1セット) 標準給排気筒セット (1セット)・天板ガード (1個) 木ねじ (ルームサーミスタ用) (1本) ゴム製送油管 (1m) (1本)・ホースバンド (小) (2個) トレイ (1個)・オープン取手 (1個) タッピンねじ (天蓋ガード固定用) (2本)・擬木 (3本) 擬木案内 (1個)・燃焼筒ふた (1個)・天蓋ガード (1個)		
<p>※定格能力は暖房出力、定格消費電力は消費電力、定格燃料消費量は燃料消費量に相当します。 ※「JIS S 3031 石油燃焼機器の試験方法通則」および「JHIA N-5010 加熱機能付密閉式石油ストーブ」に基づいて、第三者認証機関 一般財団法人 日本燃焼機器検査協会の機器等認証による型式検査に合格した製品です。 「JHIA N-5010 加熱機能付密閉式石油ストーブ」の検査基準は「JIS S 2031 密閉式石油ストーブ」の規格を基に日本燃焼機器検査協会にて運用する検査基準です。</p>			
納 入 仕 様 書		尺 度	Free
名 称	加熱機能付密閉式石油ストーブ	単 位	mm
型 式	FQ-C70M	版 数	第1版
株式会社 トヨトミ		作 成	2022年 5月26日

令和 4年 2月24日

型式検査合格通知書

株式会社トヨトミ
代表取締役社長
中村 福太郎 殿

一般財団法人 日本燃焼機器検査協会



令和 4年 2月15日（受付番号10-3005-33-0001）受付の下記の機器等は、型式検査の結果、JHIA N-5010の基準を満足するので、機器等認証規程第13条の規定に基づき、型式検査に合格したことを通知します。

記

- 品 目 加熱機能付密閉式石油ストーブ
- 商 号 トヨトミ
- 型式の呼び FQ-C70M
- 区 分 基本型式検査
 類似型式検査（1）
 類似型式検査（2）
 派生型式検査（1）
 派生型式検査（2）
- 型式登録番号 10-3005-33-0001-02
- 確認試験有効期限 令和 4年 8月31日
- 確認試験受付番号 46-3005-33-5001