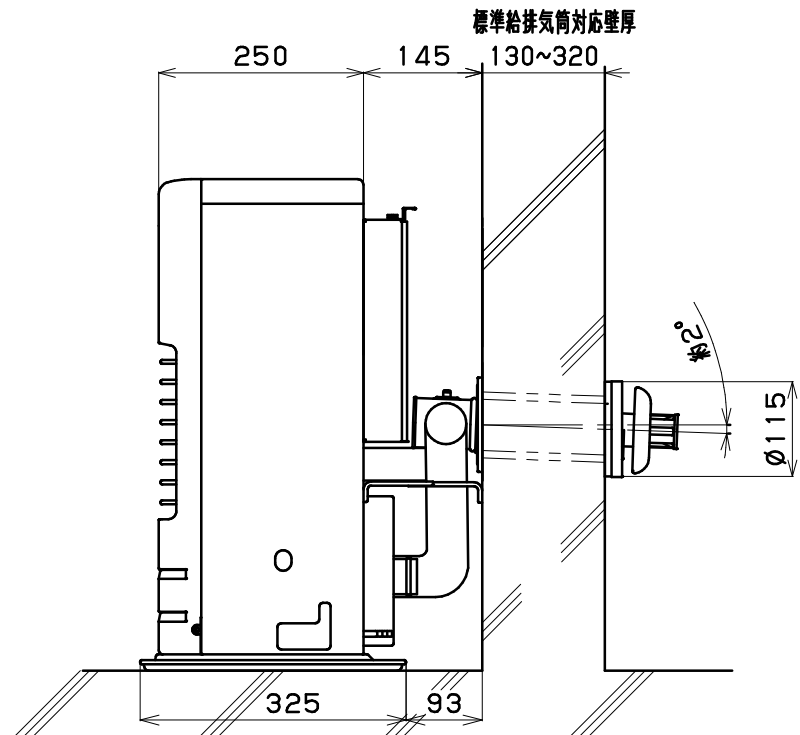
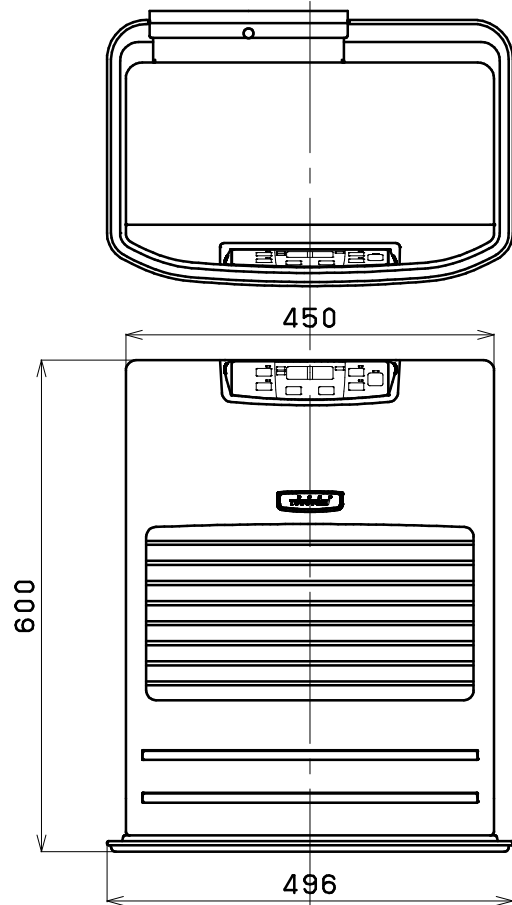


正面図



仕 様		種 類 ・ 形 式	
種類・形式		ポット式：強制対流形	
点火方法		電気点火	
使用燃料		灯油（JIS 1号）	
暖房出力	最大	5.50kW	86.0%
	最小	1.88kW	86.0%
熱効率	最大	6.40kW	(0.622L/h)
	最小	2.19kW	(0.213L/h)
燃料消費量	木造住宅	14量	
	コンクリート住宅	20量	
	木造住宅	15量	
	コンクリート住宅	23量	
標準適室	温暖地		
	寒冷地		
油タンク容量		_____	
燃焼持続時間		_____	
電源電圧及び周波数		単相100V 50/60Hz	
消費電力	点火時	250/250W	
	燃焼時	55/50W	
	待機時	1.2/1.1W	
	最大	680/680W (点火初期に短時間発生)	
電流ヒューズ		4A	
送風機	モータ	燃焼用	くま取りコイル形
		対流用	くま取りコイル形
	ファン	燃焼用	ターボファン
		対流用	プロペラファン
給排気筒壁貫通部穴径		70~80mm	
重 量		17kg	
安 全 装 置		対震自動消火装置	
		不完全燃焼防止装置	
		点火安全装置	
		停電安全装置	
		過熱防止装置	
		燃焼制御装置	
附 属 品		標準給排気筒セット	
		壁固定金具	
		ゴム製送油管（1m・ホースバンド付）	
密閉式石油ストーブ		納入仕様書	
型 式	FF-S55D型	投影法	三角法
製 造	株式会社トヨトミ	尺 度	
特約店		単 位	mm
		平成 年 月 日	