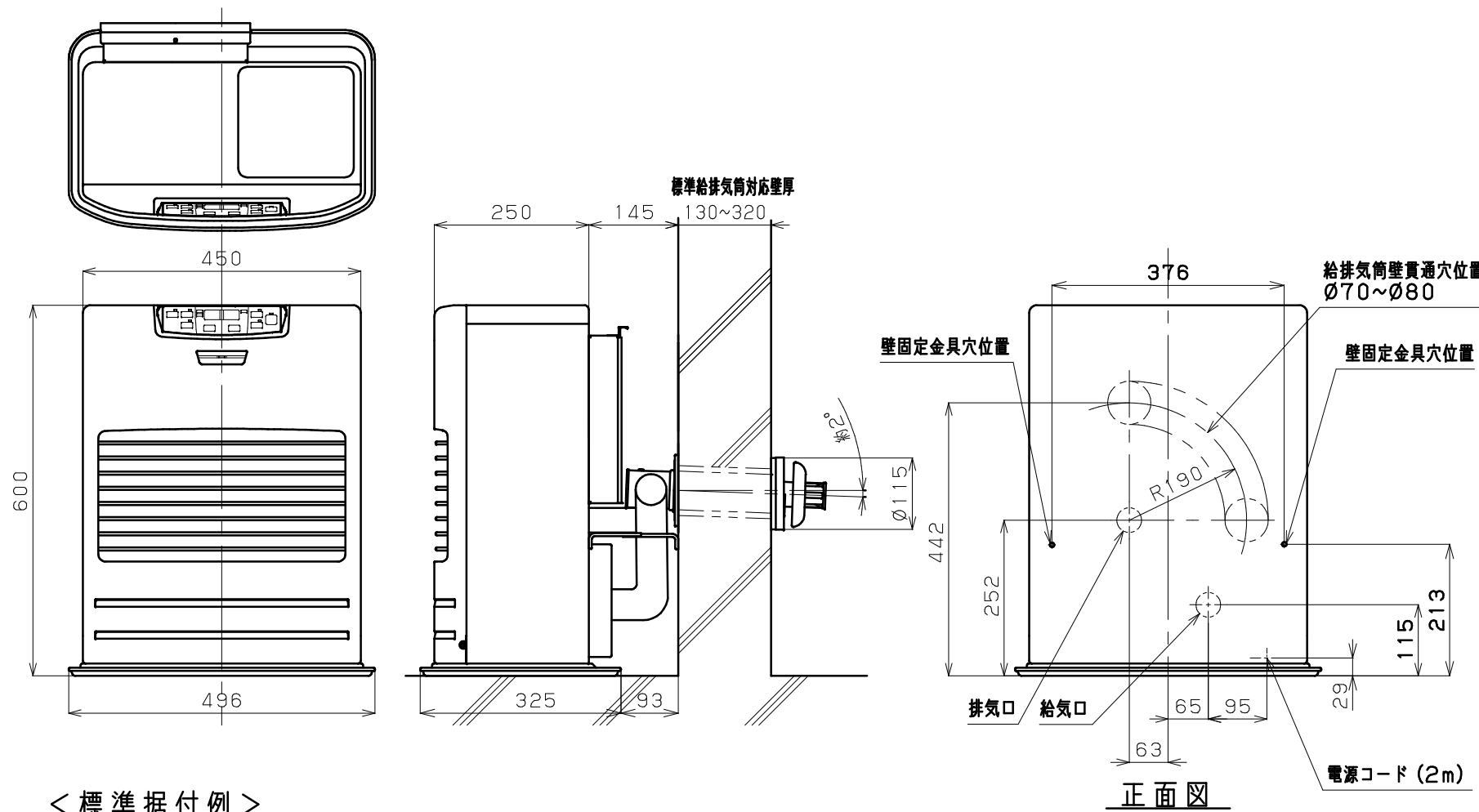
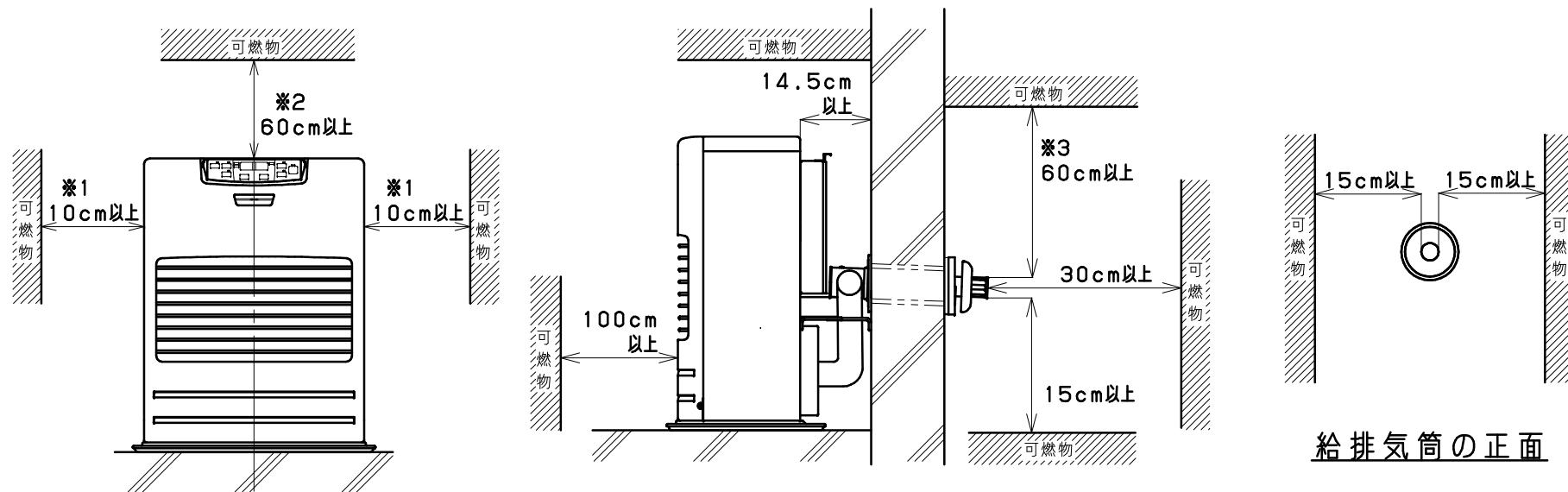


< 外形寸法図 >



< 標準据付例 >



- ◎可燃物及び不燃材どちらの場合でも、給排気筒の取付けやメンテナンス等の為、※1寸法のどちらか片側は必ず「30cm以上」離してください。
- ◎不燃材の場合、※1寸法は不燃材でも同一距離です。
- ※2寸法は「50cm以上」、※3寸法は「30cm以上」になります。
- ◎フロントパネルより前方に側壁がある場合、人感センサー誤作動防止のために両側30cm以上離してください。

- ◎給排気筒トップは雪でふさがれない場所に設置してください。また、板などによる囲いは排ガスを再度吸込んで不完全燃焼を起こすことがありますのでおやめください。
- ◎給排気筒を延長する場合は、3m3曲り以下で取り付けてください。
- ◎背面カバーを使用する場合は、HC-55を使用してください。

仕		様	
種類・形式	ポット式：強制給排気形：強制対流形		
点火方法	電気点火式		
使用燃料	灯油（JIS 1号）		
暖房出力	最大	4.50kW	
	最小	1.54kW	
熱効率	最大	86.0%	
	最小	86.0%	
燃料消費量	最大	5.24kW (0.509L/h)	
	最小	1.79kW (0.174L/h)	
量数のめやす	温暖地	木造12畳 (20.0m ²) まで コンクリート16畳 (26.5m ²) まで	
	寒冷地	木造12畳 (20.0m ²) まで コンクリート19畳 (31.5m ²) まで	
油タンク容量	7.0L		
燃焼持続時間	13.8~40.2時間		
電源電圧及び周波数	単相100V 50/60Hz		
消費電力	点火時	250/250W	
	燃焼時	52/47W	
	待機時	1.2/1.1W	
	最大	680/680W (点火初期に短時間発生)	
電流ヒューズ	4A		
給排気筒の型式の呼び	WT-320-4040		
給排気筒呼び径	D40		
給排気筒壁貫通部穴径	70~80mm		
重量	20kg		
安全装置	対震自動消火装置	停電安全装置	
	不完全燃焼防止装置	過熱防止装置	
	点火安全装置	燃焼制御装置	
附属品	標準給排気筒セット	壁固定金具	

※定格能力は暖房出力、定格消費電力は消費電力、定格燃料消費量は燃料消費量に相当します。
 ※「JIS S 3031 石油燃焼機器の試験方法通則」および「JHIA S-2031 密閉式石油ストーブ」に基づいて、第三者認証機関 一般財団法人 日本燃焼機器検査協会の機器等認証による型式検査に合格した製品です。
 「JHIA S-2031 密閉式石油ストーブ」の検査基準は「JIS S 2031 密閉式石油ストーブ」の規格を基に日本燃焼機器検査協会にて運用する検査基準です。

密閉式石油ストーブ		納入仕様書	
型式	FF-S45GT型	投影法	三角法
製造	株式会社トヨトミ	尺度	
特約店		単位	mm
		平成	年 月 日



平成28年 5月19日

型式検査合格通知書

株式会社トヨトミ
取締役社長
片岡 由好 殿

一般財団法人 日本燃焼機器検査協会



平成28年 5月13日（受付番号10-0500-28-0012）受付の下記の機器等は、型式検査の結果、JHIA S-2031の基準を満足するので、機器等認証規程第13条の規定に基づき、型式検査に合格したことを通知します。

記

- 品 目 密閉式石油ストーブ
- 商 号 トヨトミ
- 型式の呼び FF-S45GT
- 区 分 基本型式検査
 類似型式検査（1）
 類似型式検査（2）
 派生型式検査（1）
 派生型式検査（2）
- 型式登録番号 10-0500-28-0012-12
- 確認試験有効期限 平成28年 5月31日
- 確認試験受付番号 46-0500-27-0076