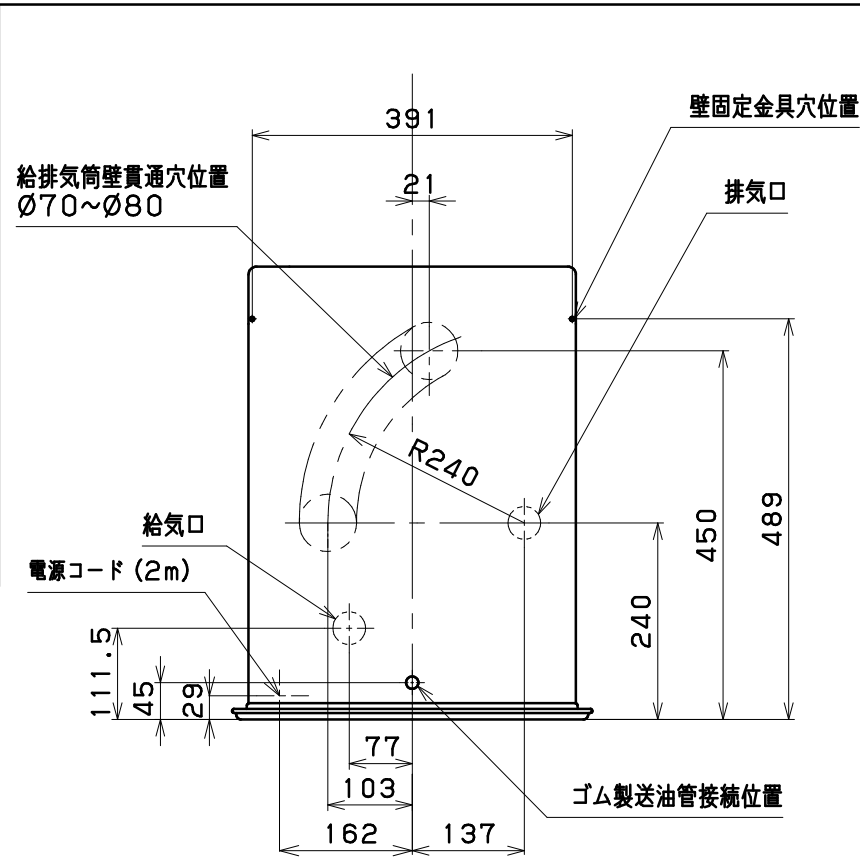
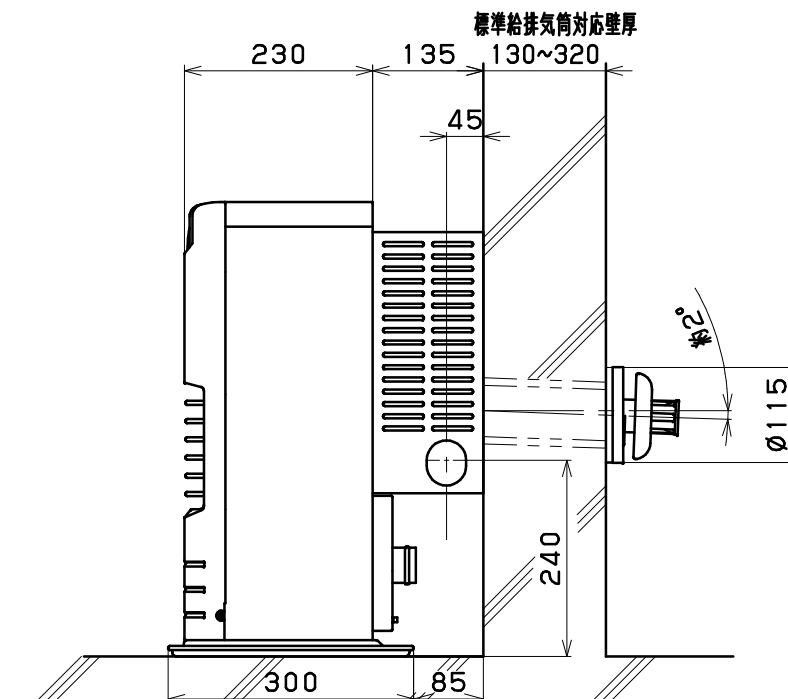
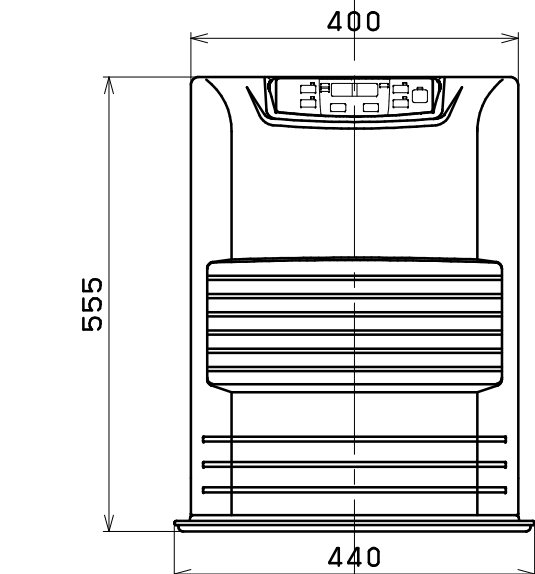
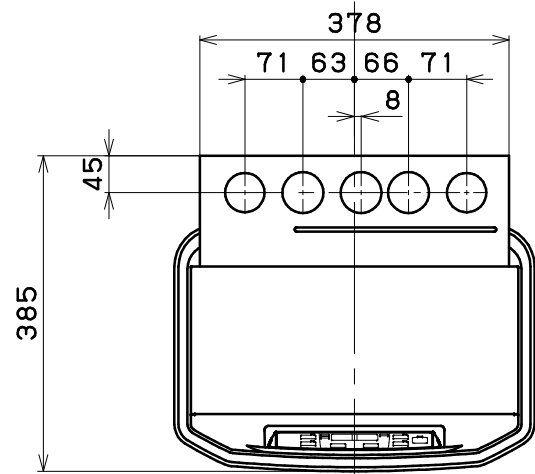


◎不燃材の場合、※2寸法は「50cm以上」になります。
 ※1寸法は不燃材でも同一距離です。
 ◎可燃物及び不燃材どちらの場合でも、給排気筒の
 取付けやメンテナンス等の為、※1寸法のどちらか
 片側は必ず「30cm以上」離してください。



正面図



仕 様			
種 類	・ 形 式	ポット式：強制対流形	
点 火 方 法		電気点火	
使 用 燃 料		灯油 (JIS 1号)	
暖房出力 熱効率	最大	3.60kW	86.0%
	最小	1.23kW	86.0%
燃料消費量	最大	4.19kW	(0.407L/h)
	最小	1.43kW	(0.139L/h)
標準適室	温暖地	木造住宅	10畳
		コンクリート住宅	13畳
	寒冷地	木造住宅	10畳
		コンクリート住宅	15畳
油タンク容量			
燃焼持続時間			
電源電圧及び周波数		単相100V	50/60Hz
消費電力	点火時	250/250W	
	燃焼時	30/27W	
	待機時	1.2/1.1W	
	最大	680/680W (点火初期に短時間発生)	
電 流 ヒ ュ ー ズ		4A	
送風機	モータ	燃焼用	くま取りコイル形
		対流用	くま取りコイル形
	ファン	燃焼用	ターボファン
		対流用	プロペラファン
給排気筒壁貫通部穴径		70~80mm	
重 量		14kg	
安 全 装 置		対震自動消火装置	
		不完全燃焼防止装置	
		点火安全装置	
		停電安全装置	
		過熱防止装置	
附 属 品		燃焼制御装置	
		標準給排気筒セット	
		壁固定金具 ゴム製送油管 (1m・ホースバンド付)	
密閉式石油ストーブ		納入仕様書	
型 式	FF-S36C型	投影法	三角法
製 造	株式会社トヨトミ	尺 度	
特約店		単 位	mm
		平成	年 月 日