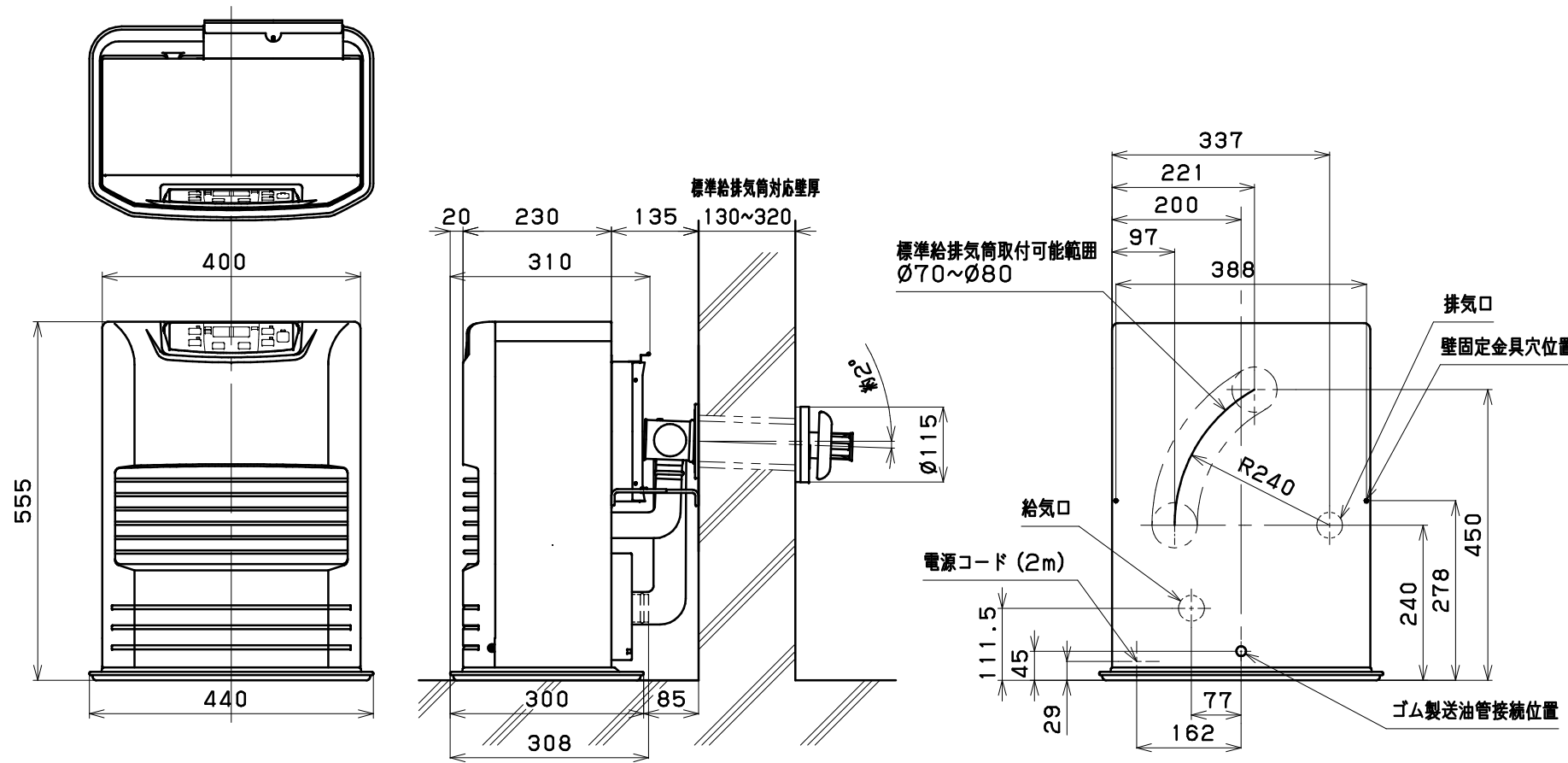
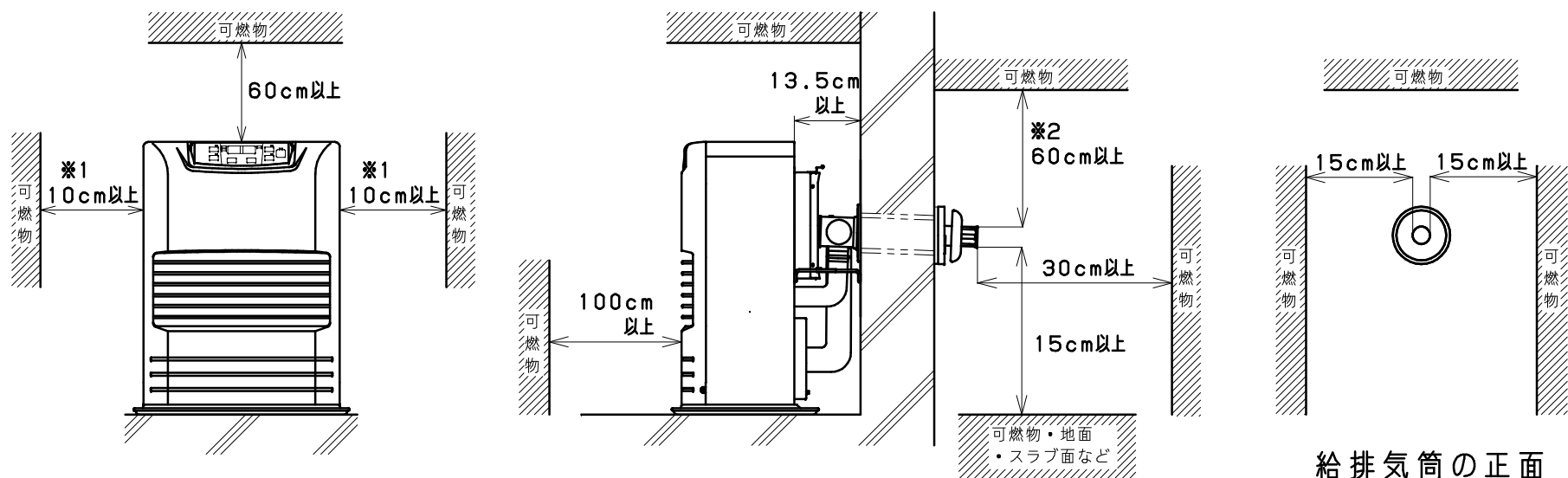


<外形寸法図>



正面図

<標準据付け例>



◎可燃物及び不燃材どちらの場合でも、給排気筒の取付けやメンテナンス等の為、※1寸法のどちらか片側は必ず「30cm以上」離してください。  
◎不燃材の場合、※1寸法は不燃材でも同一寸法です。  
※1寸法は「30cm以上」になります。  
※2寸法は「30cm以上」になります。

◎給排気筒トップは雪でふさがれない場所に設置してください。  
◎給排気筒を延長する場合は、3m3曲り以下で取り付けてください。  
◎背面カバーを使用する場合は、HC-36を使用してください。

◎給排気筒トップは、上方および両側に気流を阻止する障害物がないこと。

仕		様	
種類	ポット式・強制給排気形・強制対流形		
点火方式	電気点火		
使用燃料	灯油 (JIS 1号)		
燃焼状態	最大	最小	
燃料消費量	4.19kW (0.407L/h)	1.43kW (0.139L/h)	
発熱量	15080kJ/h	5149kJ/h	
熱効率	86.0%	86.0%	
暖房出力	3.60kW	1.23kW	
畳数のめやす	温暖地	木造10畳 (16.5㎡) まで コンクリート13畳 (21.5㎡) まで	
	寒冷地	木造10畳 (16.5㎡) まで コンクリート15畳 (25.0㎡) まで	
油タンク容量	—		
燃焼持続時間	—		
外形寸法	高さ555mm・幅440mm・奥行き310mm (置台を含む)		
重量	約14kg		
電源電圧及び周波数	100V 50/60Hz		
定格消費電力	点火時250/250W・燃焼時30/27W 待機時1.2/1.1W 最大680/680W (点火初期に短時間発生)		
給排気筒の型式の呼び	WT-320-4040		
給排気筒の呼び径	D40		
給排気筒の壁貫通部の孔径	70~80mm		
排気温度	260℃以下		
電流ヒューズ	4A		
安全装置	対震自動消火装置・不完全燃焼防止装置 点火安全装置・停電安全装置 燃焼制御装置・過熱防止装置 (90℃)		
付属品	壁固定金具 (1セット)・標準給排気筒セット (1セット) 木ねじ (ルームサーミスタ用) (1本) ゴム製送油管 (1m) (1本)・ホースバンド (小) (2個)		

※定格能力は暖房出力、定格消費電力は消費電力、定格燃料消費量は燃料消費量に相当します。  
※「JIS S 3031 石油燃焼機器の試験方法通則」および「JHIA S-2031 密閉式石油ストーブ」に基づいて、第三者認証機関 一般財団法人 日本燃焼機器検査協会の機器等認証による型式検査に合格した製品です。  
「JHIA S-2031 密閉式石油ストーブ」の検査基準は「JIS S 2031 密閉式石油ストーブ」の規格を基に日本燃焼機器検査協会にて運用する検査基準です。

納入仕様書		尺度	Free
名称	密閉式石油ストーブ	単位	mm
型式	FF-36N	版数	第1版
株式会社 トヨトミ		作成	2023年 1月31日



令和 5年 1月20日

## 型式検査合格通知書

株式会社トヨトミ  
代表取締役社長  
中村 福太郎 殿

一般財団法人 日本燃焼機器検査協会



令和 5年 1月16日 (受付番号10-0500-34-0026) 受付の下記の機器等は、型式検査の結果、JHIA S-2031の基準を満足するので、機器等認証規程第13条の規定に基づき、型式検査に合格したことを通知します。

### 記

- |             |  |
|-------------|--|
| 1. 品目       | 密閉式石油ストーブ  |
| 2. 商号       | トヨトミ   |
| 3. 型式の呼び    | FF-36N   |
| 4. 区分       | <input type="checkbox"/> 基本型式検査<br><input type="checkbox"/> 類似型式検査 (1)<br><input type="checkbox"/> 類似型式検査 (2)<br><input type="checkbox"/> 派生型式検査 (1)<br><input checked="" type="checkbox"/> 派生型式検査 (2) |
| 5. 型式登録番号   | 10-0500-34-0026-12   |
| 6. 確認試験有効期限 | 令和 5年 6月30日  |
| 7. 確認試験受付番号 | 46-0500-34-0083  |