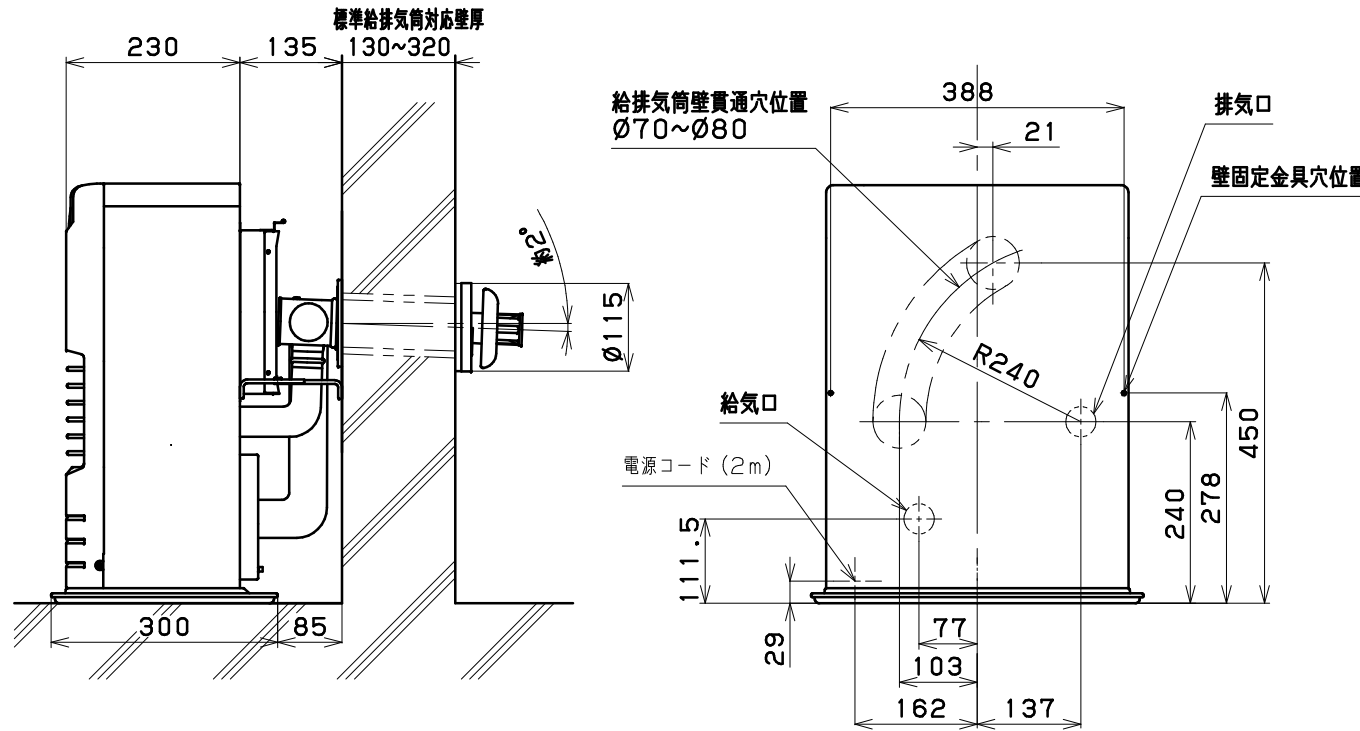
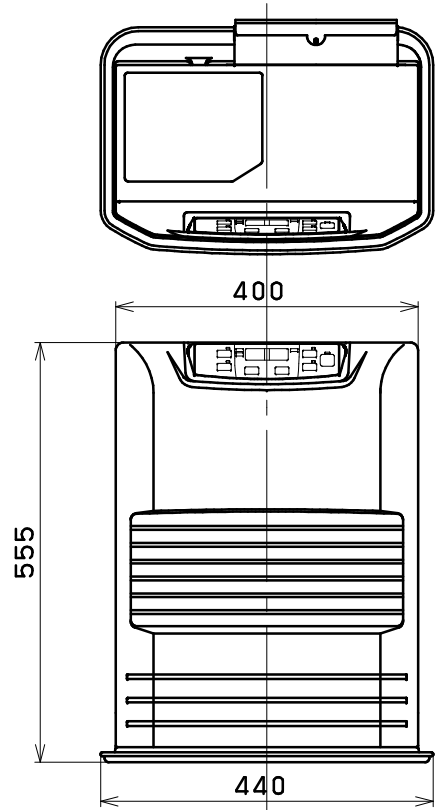
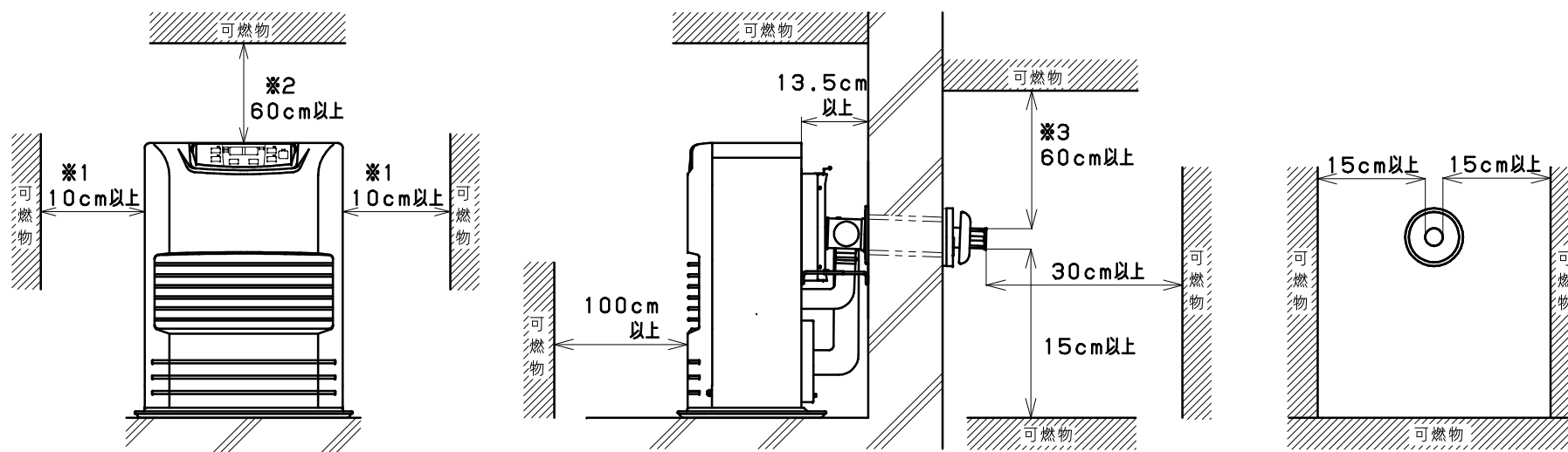


< 外形寸法図 >



正面図

< 標準据付例 >



◎不燃材の場合、※2寸法は「50cm以上」、※3寸法は「30cm以上」になります。
 ※1寸法は不燃材でも同一距離です。
 ◎可燃物及び不燃材どちらの場合でも、給排気筒の取付けやメンテナンス等の為、※1寸法のどちらか片側は必ず「30cm以上」離してください。

◎給排気筒トップは雪でふさがれない場所に設置してください。
 ◎給排気筒を延長する場合は、3m3曲り以下で取り付けてください。
 ◎背面カバーを使用する場合は、HC-36を使用してください。

給排気筒の正面

仕 様			
種 類 ・ 形 式	ポット式：強制給排気形：強制対流形		
点 火 方 法	電気点火式		
使 用 燃 料	灯油（JIS 1号）		
暖房出力	最大 3.60kW		
	最小 1.23kW		
熱効率	最大 86.0%		
	最小 86.0%		
燃料消費量	最大 4.19kW (0.407L/h)		
	最小 1.43kW (0.139L/h)		
量数のめやす	温暖地 木造10畳(16.5m ²)まで コンクリート13畳(21.5m ²)まで		
	寒冷地 木造10畳(16.5m ²)まで コンクリート15畳(25.0m ²)まで		
油 タ ン ク 容 量	5.0L		
燃 焼 持 続 時 間	12.3~36.0時間		
電 源 電 圧 及 び 周 波 数	単相100V 50/60Hz		
消費電力	点 火 時 250/250W		
	燃 焼 時 27/24W		
	待 機 時 1.2/1.1W		
	最 大 680/680W (点火初期に短時間発生)		
電 流 ヒ ュ ー ズ	4A		
給 排 気 筒 の 型 式 の 呼 び	WT-320-4040		
給 排 気 筒 呼 び 径	D40		
給 排 気 筒 壁 貫 通 部 穴 径	70~80mm		
重 量	17kg		
安 全 装 置	対震自動消火装置	停電安全装置	
	不完全燃焼防止装置	過熱防止装置	
	点火安全装置	燃焼制御装置	
附 属 品	標準給排気筒セット	壁固定金具	
※定格能力は暖房出力、定格消費電力は消費電力、定格燃料消費量は燃料消費量に相当します。 ※「JIS S 3031 石油燃焼機器の試験方法通則」および「JHIA S-2031 密閉式石油ストーブ」に基づいて、第三者認証機関 一般財団法人 日本燃焼機器検査協会の機器等認証による型式検査に合格した製品です。 「JHIA S-2031 密閉式石油ストーブ」の検査基準は「JIS S 2031 密閉式石油ストーブ」の規格を基に日本燃焼機器検査協会にて運用する検査基準です。			
密閉式石油ストーブ	納入仕様書		
型 式	FF-36GT型	投影法	三角法
製 造	株式会社トヨトミ	尺 度	
特約店		単 位	mm
		平成 年 月 日	



平成28年 3月30日

型式検査合格通知書

株式会社トヨタミ
取締役社長
片岡 由好 殿

一般財団法人 日本燃焼機器検査協会



平成28年 3月28日 (受付番号10-0500-27-0033) 受付の下記の機器等は、型式検査の結果、JHIA S-2031の基準を満足するので、機器等認証規程第13条の規定に基づき、型式検査に合格したことを通知します。

記

- 品 目 密閉式石油ストーブ
- 商 号 トヨタミ
- 型式の呼び FF-36GT
- 区 分 基本型式検査
 類似型式検査 (1)
 類似型式検査 (2)
 派生型式検査 (1)
 派生型式検査 (2)
- 型式登録番号 10-0500-27-0033-12
- 確認試験有効期限 平成28年 9月30日
- 確認試験受付番号 46-0500-27-5002