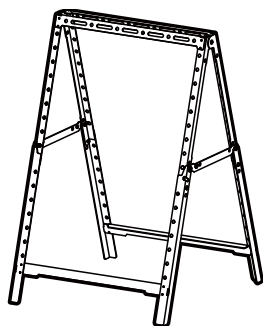
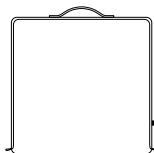


GEAR MISSION

型式 GB-GM1 A フレーム 取扱説明書



A フレーム



収納バッグ（附属品）

オプションパーツ（別売）

GB-OP1	アンダーラック	GB-OP9	フックS
GB-OP2	アジャスターテーブル	GB-OP10	フックS ワイド
GB-OP3	パネルテーブル	GB-OP11	フックM
GB-OP4	サイドパネルテーブル	GB-OP12	フックL
GB-OP5	マルチボード	GB-OP13	リングフック
GB-OP6	サイドマルチボード B	GB-OP14	ミニLED ランタンフック
GB-OP7	サイドマルチボード T	GB-OP15	フレームジョイント
GB-OP8	ロッドスタンド		

このたびは GEAR MISSION A フレームをお買い求めいただき、まことにありがとうございます。
ご使用になる前に、必ずこの取扱説明書をお読みいただき正しく使用してください。

FOR USE SAFETY / 安全にご使用いただくために

安全のために必ずお守りください

・誤った使いかたをしたときに生じる危害や損害の程度を下記の表示で区分し、説明しています。



警告

誤った使いかたをしたときに、人が死亡または重傷を負う可能性が想定される内容を表示しています。



注意

誤った使いかたをしたときに、人が軽傷を負う可能性や物的損傷の発生が想定される内容を表示しています。

・お守りいただく内容を、次の絵表示で区分けしています。



「禁止」されている内容です。



「注意」していただく内容です。



必ずしていただく「指示」内容です。



警告



禁止

子供を座らせない

製品の上に子供を座らせるのは危険ですので、おやめください。



禁止

ものをのせたり、吊したまま移動しない

のせたものや吊したものが、落下してけがをするおそれがあります。



禁止

子供だけで使用させない

子供にフレームの開閉や持ち運びをさせないでください。けがをするおそれがあります。



禁止

オプションパーツを使用しているときは移動させない

移動の際は、必ずオプションパーツを取りはずしてください。



指示

プラスチック袋は幼児の手の届かない所に保管する

誤ってかぶったときに窒息し、重大な事故につながるおそれがあります。



禁止

高温なものをのせない

フライパンやゴトク、水のはいついていない鍋やケトルなど高温なものを直接のせないでください。塗装はがれや変色の原因になります。



注意



指示

耐荷重を守る

A フレームやオプションパーツには、仕様欄記載の耐荷重以上のものを置いたり、吊るしたりしないでください。変形・破損の原因になります。



禁止

改造しない

機能を損なったり、強度が低下するおそれがありますので、改造しないでください。思わぬ事故の原因になります。



禁止

体重をかける行為はしない

製品の上に座ったり、手について体重をかける行為はしないでください。転倒や破損により、けがの原因になります。



禁止

不安定な場所で使用しない

傾斜した場所や不安定な場所での使用は、転倒やガタつきの原因になります。



禁止

高温部接触禁止

熱いもの近づけると、製品が熱くなることがあります。やけどには充分注意し、お子様を近づけないでください。



注意

お手入れ時の注意

製品表面のお手入れは、研磨剤の入ったクレンザーなどは使わないでください。塗装のはがれ、サビの原因になります。



禁止

収納した状態で重いものをのせたり、衝撃をあたえない

変形により不安定な組み立て状態となり、各製品の組み付けがはずれ、けがをするおそれがあります。



注意

可動部を動かす際は、指を挟まないように注意する

組み立ておよび、収納の際は、可動部に指を挟まないように注意してください。けがをするおそれがあります。



禁止

無理な力をかけない

無理な力をかけないでください。転倒やガタつき・ゆるみおよび変形の原因になります。



禁止

長時間、雨や水がかかる場所に置かない

長時間、水分が付着した状態が続くと、さびの発生により可動部が動かなくなったり、破損の原因になります。



指示

ものは静かに置く

ものを置く際は、急な衝撃を与えないように静かに置いてください。衝撃で本製品が倒れたり、変形により不安定な組み立て状態となり、各製品の組み付けがはずれ、けがをするおそれがあります。



指示

正しく組み立てる

A フレームの取り付けやオプションパーツの取り付けは、「組み立てかた」と「オプションパーツ（別売）の取り付け箇所について」を読んだ上、正しくおこなってください。設置の際に、不安定になり、製品が転倒したり、パーツがはずれ、けがをするおそれがあります。

SPECIFICATION / 仕様 (A フレーム)

外形寸法	使用時：高さ 635mm × 幅 420mm × 奥行 464mm 収納時：高さ 53mm × 幅 420mm × 奥行 407mm
質量	約 1.9kg
材質	鉄
表面処理	塗装
耐荷重	ブリッジ片側約 10kg

HOW TO USE / 使いかた

・手をけがしないように、手袋をはめて作業をおこなってください。

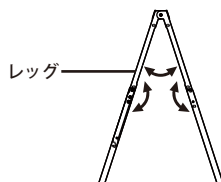
組み立てかた

⚠ 注意

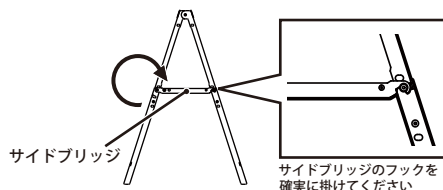
可動部を動かす際は、指を挟まないように注意する

組み立ておよび、収納の際は、可動部に指を挟まないように注意してください。けがをするおそれがあります。

1 レッグを開く

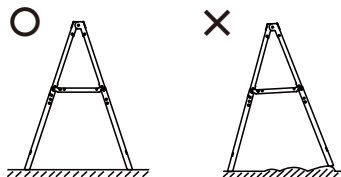


2 サイドブリッジを溝にはめる



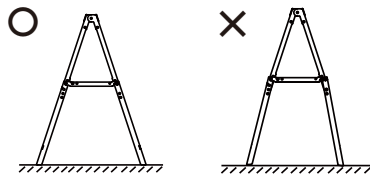
サイドブリッジを回転させるときは、サイドブリッジが、本体側面に触れないように回転させてください。傷や塗装剥がれの原因となります。

3 平らな場所に設置する



平らな場所に置いてください。傾斜した場所や不安定な場所での使用は、転倒やガタつきの原因になります。

4 レッグをしっかりと開く



レッグをしっかりと開かないと、転倒や破損により、けがや思わぬ事故につながるおそれがあります。

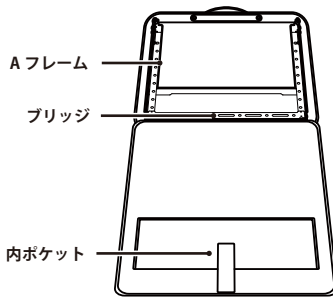
掃除のしかた

・汚れた場合は、水を湿らせた布をかたく絞り、ふき取ってください。ふき取り後は十分に乾燥させてください。(ベンジン、シンナー、クレンザーなどでふかないでください。)

STORAGE / 収納のしかた

- ・収納する際は、水平な場所で作業をおこなってください。
- ・一部のオプションパーツ（別売）は、Aフレームの内側に収めて収納することができます。

収納バッグについて

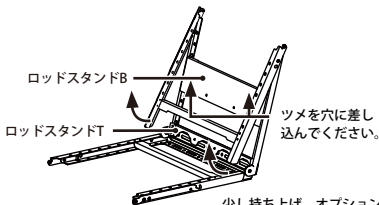


- ・A フレームは付属の収納バッグに収納して、持ち運びをすることができます。
- ・収納の際は、A フレームのブリッジが収納バッグの底側になるように入れてください。
- ・収納バッグには、内ポケットがあります。オプションパーツ(別売)のフックなど収納にご利用ください。

A フレームとオプションパーツ（別売）を一緒に収納する際に

○ GB-OP2（アジャスターテーブル）、GB-OP8（ロッドスタンド）を A フレームの内側に収める場合

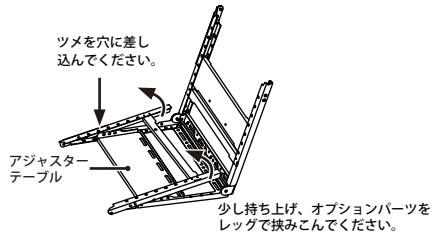
1 A フレームに GB-OP8（ロッドスタンド）を収める



少し持ち上げ、オプションパーツをレッグで挟みこんでください。

レッグを開いて、GB-OP8(ロッドスタンド)のツメをレッグの穴に差し込んでください。

2 A フレームに GB-OP2（アジャスターテーブル）を収める

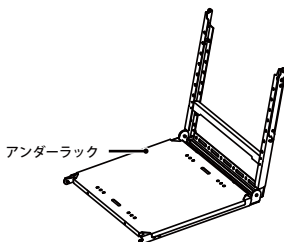


少し持ち上げ、オプションパーツをレッグで挟みこんでください。

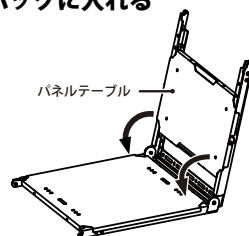
レッグを開いて、GB-OP2(アジャスターテーブル)のツメをレッグの穴に差し込み、Aフレームをたたみ収納バッグに入れてください。

○ GB-OP1（アンダーラック）、GB-OP3（パネルテーブル）を A フレームの内側に収める場合

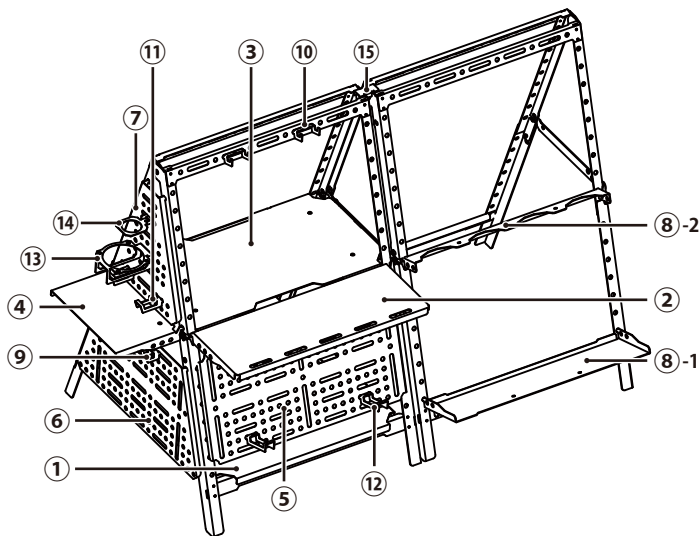
1 GB-OP1(アンダーラック)をレッグの上に置く



2 GB-OP3(パネルテーブル)をGB-OP1(アンダーラック)の反対側のレッグの内側にはさみ、そのままレッグをたたみ収納バッグに入れる



SPECIFICATION / 仕様 (オプションパーツ・別売)



① GB-OP1 (別売) アンダーラック	② GB-OP2 (別売) アジャスターテーブル	③ GB-OP3 (別売) パネルテーブル	④ GB-OP4 (別売) (2個set) サイドパネルテーブル	⑤ GB-OP5 (別売) マルチボード
⑥ GB-OP6 (別売) サイドマルチボードB	⑦ GB-OP7 (別売) サイドマルチボードT	⑧ GB-OP8 (別売) ロッドスタンド	⑨ GB-OP9 (別売) (2個set) フックS	⑩ GB-OP10 (別売) (2個set) フックSワイド
		⑧-1 ロッドスタンドB ⑧-2 ロッドスタンドT 		
⑪ GB-OP11 (別売) (2個set) フックM	⑫ GB-OP12 (別売) (2個set) フックL	⑬ GB-OP13 (別売) リングフック	⑭ GB-OP14 (別売) ミニLEDランタンフック	⑮ GB-OP15 (別売) フレームジョイント

	GB-OP1 (別売) アンダーラック	GB-OP2 (別売) アジャスターテーブル	GB-OP3 (別売) パネルテーブル	GB-OP4 (別売) (2個set) サイドパネルテーブル
外形寸法	高さ 12mm 幅 360mm 奥行 425mm	高さ 19mm 幅 390mm 奥行 147mm	高さ 12mm 幅 424mm 奥行 226mm	高さ 33mm 幅 202mm 奥行 143mm
質量	約 1.5kg	約 620g	約 920g	約 280g (1個)
材質	鉄	鉄	鉄	鉄
表面処理	塗装	塗装	塗装	塗装
耐荷重	約 20kg	約 10kg	約 10kg	約 2kg

	GB-OP5 (別売) マルチボード	GB-OP6 (別売) サイドマルチボードB	GB-OP7 (別売) サイドマルチボードT	GB-OP8 (別売) ロッドスタンド (B) (T)
外形寸法	高さ 16mm 幅 390mm 奥行 202mm	高さ 18mm 幅 373mm 奥行 202mm	高さ 22mm 幅 196mm 奥行 233mm	高さ 23mm 高さ 23mm 幅 390mm 幅 390mm 奥行 106mm 奥行 44mm
質量	約 660g	約 520g	約 300g	約 410g 約 130g
材質	鉄	鉄	鉄	鉄
表面処理	塗装	塗装	塗装	塗装
耐荷重	約 5kg	約 2kg	約 2kg	約 10kg -

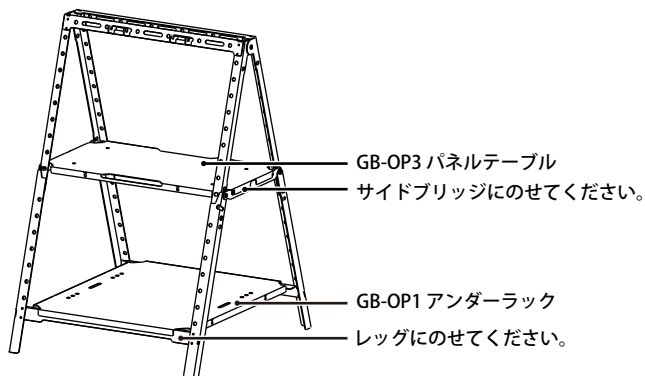
	GB-OP9 (別売) (2個set) フックS	GB-OP10 (別売) (2個set) フックSワイド	GB-OP11 (別売) (2個set) フックM	GB-OP12 (別売) (2個set) フックL
外形寸法	高さ 19mm 幅 19mm 奥行 34mm	高さ 19mm 幅 37mm 奥行 34mm	高さ 19mm 幅 19mm 奥行 50mm	高さ 19mm 幅 19mm 奥行 64mm
質量	約 10g	約 10g	約 15g	約 15g
材質	鉄	鉄	鉄	鉄
表面処理	塗装	塗装	塗装	塗装
耐荷重	フック片側約 5kg	フック片側約 5kg	約 10kg	約 10kg

	GB-OP13 (別売) リングフック	GB-OP14 (別売) ミニLED ランタンフック	GB-OP15 (別売) フレームジョイント
外形寸法	高さ 34mm 幅 80mm 奥行 98mm	高さ 14mm 幅 44mm 奥行 60mm	高さ 10mm 幅 38mm 奥行 18mm
質量	約 35g	約 15g	約 15g
材質	鉄	鉄	鉄
表面処理	塗装	塗装	塗装
耐荷重	約 2kg	約 0.2kg	-
穴径	直径約 70mm	直径約 34mm	-

オプションパーツ(別売)の取り付け箇所について

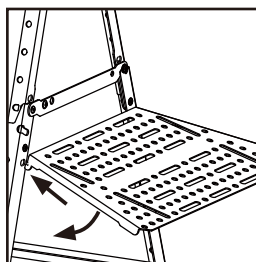
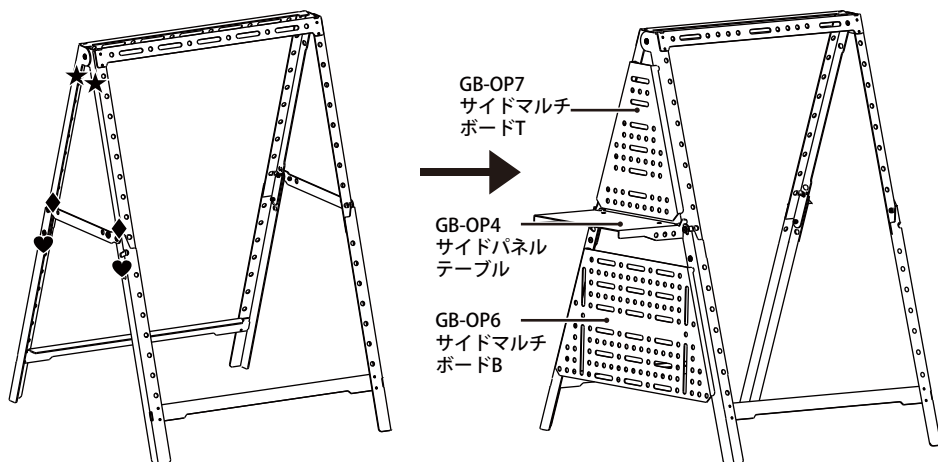
①専用箇所に取り付けるオプション

GB-OP1 (アンダーラック)、GB-OP3 (パネルテーブル) はサイドブリッジとレッグの専用箇所に取り付けてください。



②専用穴に取り付けるオプション(レッグの専用穴)

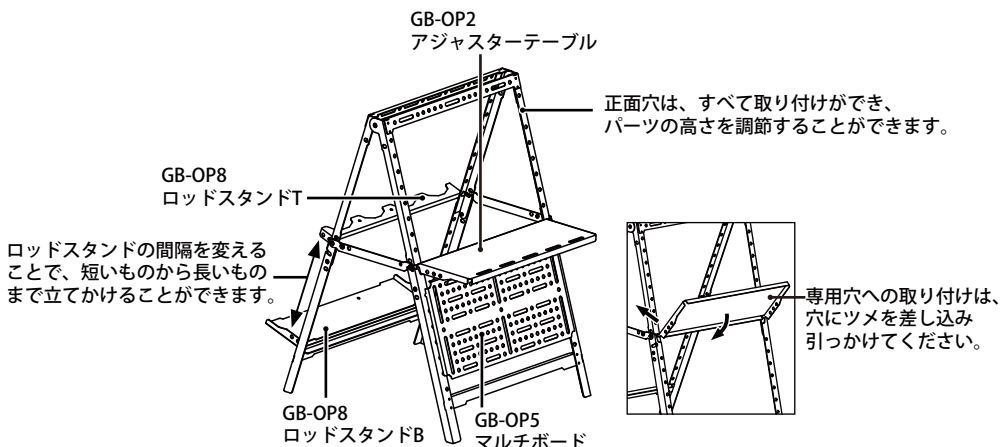
◆GB-OP4 (サイドパネルテーブル)、♥GB-OP6 (サイドマルチボードB)、★GB-OP7 (サイドマルチボードT) はレッグの専用穴に取り付けてください。



専用穴への取り付けは、穴にツメを差し込み、吊るすように引っかけてください。

③正面穴に取り付けるオプション

GB-OP2 (アジャスターテーブル)、GB-OP5 (マルチボード)、GB-OP8 (ロッドスタンド) は
レッグの正面穴に取り付けてください。



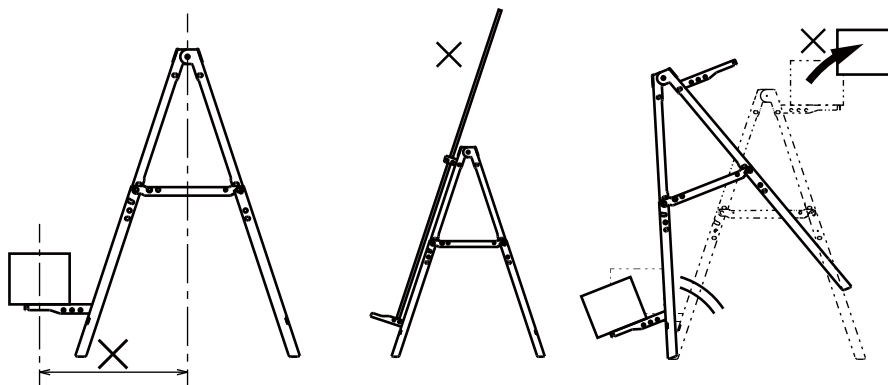
※穴の位置が左右で段違いにならないように、確認して取り付けてください。

⚠ 注意

物の配置に注意する

A フレームの中央から遠い位置にものを配置したり、極端に長いものや重心が高いものを立てかけると、転倒するおそれがあります。

また、物の配置、組み合わせ次第ではものを置く時だけでなく、退かす時にも転倒のおそれがあります。ものを置く、退かす行為は慎重に行ってください。



お客様相談窓口

0120-104-154

Free Call

FAX からの場合 052-857-1220
受付時間：平日(月曜～金曜)：午前9時～午後5時
<土日祝は除く>

株式会社 トヨトミ

〒467-0855
名古屋市長穂区桃園町5番17号
<https://www.toyotomi.jp/>