

## トヨタトミ30cm壁掛扇

エフ ダブリュー エフ  
型式 **FW-30F**  
(メカ式)

エフ ダブリュー エス エフ アール  
型式 **FW-S30FR**  
(人感センサー付きリモコン式)

# 取扱説明書

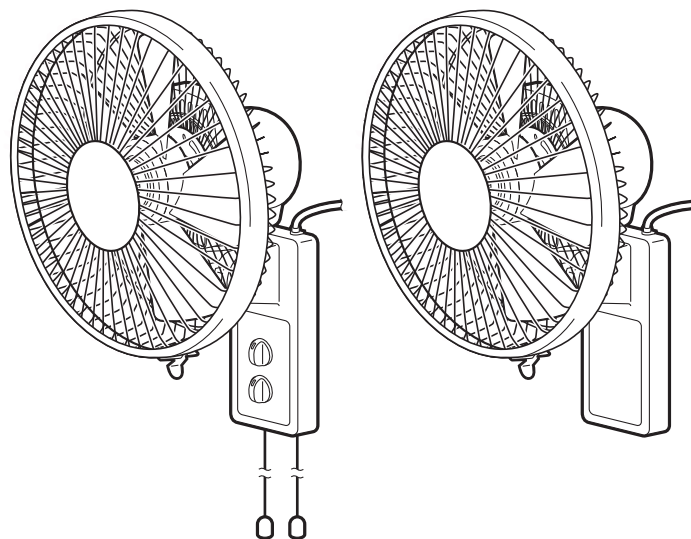
(保証書付き)

このたびは、本機をお買い求めいただき、まことにありがとうございます。

- ご使用の前に、必ずこの「取扱説明書」をよくお読みいただき、正しく使用してください。
- この「取扱説明書」は、大切に保管してください。
- 「取扱説明書」を紛失された場合は、お買い求めの販売店にご相談ください。

### 目次

安全上のご注意	1~3
各部のなまえ	4
梱包内容	4~5
組み立てかた	5
正しい設置のしかた	6
ご使用方法	6~11
FW-30F(メカ式)タイプ	6
FW-S30FR(人感センサー付きリモコン式)タイプ	7~11
風向きの変えかた	11
お手入れのしかた	12
簡単な故障・異常の見分けかた	12
長年ご使用の扇風機の点検	13
保管のしかた	13
仕様	13
長期使用製品安全表示制度に基づく本体表示について	14
保証とアフターサービス	14
お客様相談窓口	14
保証書	裏表紙



FW-30F

FW-S30FR

#### 長年ご使用の扇風機の点検を

- モーターがうなるような異常な音はしていませんか？
- 焦げ臭いにおいはしていませんか？
- モーターが異常に熱くなったりしていませんか？
- スイッチを入れたら、ちゃんと羽根は回りますか？
- 羽根の回転が遅くなったりしていませんか？
- 羽根はちゃんと回ってますか？異常な振動音を出しながら回ってませんか？
- 電源コードをふれたり折り曲げたりしたら、動いたり動かなくなったりすることはありますか？
- スイッチを入れても、動かない時はありませんか？

#### 愛情点検



以上のような症状の時は、使用を中止し、故障や事故の防止のため必ずお買い求めの販売店に点検をご相談ください。

# 安全上のご注意(よく読んで必ずお守りください。)

- お使いになる人や他の人への危害と財産への損害を未然に防ぎ、本機を安全に正しく使用するために、必ずお守りいただくことを説明しています。
- ここに示した表示は、誤った使いかたをしたときに生じる危害や損害の程度を次の表示で区分し、説明しています。

<b>⚠ 危険(DANGER)</b>	この表示を無視して、誤った取扱いをすると、人が死亡、重傷を負う危険、または火災の危険が差し迫って生じることが想定される内容を示しています。
<b>⚠ 警告(WARNING)</b>	この表示を無視して、誤った取扱いをすると、人が死亡、重傷を負う可能性、または火災の可能性が想定される内容を示しています。
<b>⚠ 注意(CAUTION)</b>	この表示を無視して、誤った取扱いをすると、人が軽傷を負う可能性や物的損害の発生が想定される内容を示しています。

- お守りいただく内容を、次の絵表示で区分しています。

	この絵表示は、「禁止」されている内容です。		この絵表示は、必ずしていただく「指示」内容です。
--	-----------------------	--	--------------------------

- 説明文中の「お願い」「お知らせ」事項は、本機を誤りなく正しくお使いいただくための内容が記載されています。

## ⚠ 危険(DANGER)

- 異常時(こげくさい等)は、運転を停止して電源プラグをコンセントから抜き、お買い求めの販売店にご相談ください。  
異常のまま運転を続けると、火災や感電や故障の原因になります。  
また、長年使用された場合、経年劣化により部品に不具合がおこることがあります。  
その状態で使用を続けると、事故になるおそれがあります。電源プラグをコンセントから抜いて、お買い求めの販売店または、当社の「お客様相談窓口」にご相談いただき、定期的に点検を依頼してください。








電源プラグを抜く

## ⚠ 警告(WARNING)

<ul style="list-style-type: none"> <li>●日本国内専用です。電源は交流100V以外で使わない。100V以外の電源を使うと、電気部品が過熱したり、火災や感電の原因になります。</li> </ul>	<ul style="list-style-type: none"> <li>●電源プラグの抜き差しにより本機の運転を停止しない。火災や感電の原因になります。</li> </ul>
<ul style="list-style-type: none"> <li>●コンセントや配線器具の定格を超える使い方をしない。タコ足配線などで定格を超えると、火災や感電や電源プラグの異常発熱や変形の原因になります。</li> </ul>	<ul style="list-style-type: none"> <li>●包装用ポリ袋は幼児の手の届かない所に保管する。誤ってかぶったとき窒息し、死亡の原因になります。</li> </ul>
<ul style="list-style-type: none"> <li>●電源プラグは、ほこりが付着していないか確認し、ガタつきのないように根元まで確実に差し込む。ほこりが付着したり、接続が不完全な場合は火災や感電の原因になります。電源プラグにたまったほこりなどは定期的(1箇月に1~2回)に掃除をしてください。</li> </ul>	<ul style="list-style-type: none"> <li>●直接水をかけたり、水につけたり、浴槽内などの水のかかり易い場所や湿気の多い場所で使わない。水がかかると、内部に浸水して電気絶縁が劣化し、火災や感電や漏電の原因になることがあります。水などがかかったら、使用を中止してお買い求めの販売店または、当社の「お客様相談窓口」にご相談ください。</li> </ul>
<ul style="list-style-type: none"> <li>●電源コードや電源プラグを破損するようなことはしない。傷つけたり、加工したり、無理に曲げたり、ねじったり、引っ張ったり、加熱したり、重い物を載せたりしない。また、ふすまやドアに挟まない。使用中は、結束バンドや針金などで束ねたりしない。傷んだまま使用すると、火災や感電やショートの原因になります。</li> </ul>	<ul style="list-style-type: none"> <li>●本機にぶら下がらない。落下により、けがの原因になります。</li> </ul>
<ul style="list-style-type: none"> <li>●電源プラグや操作部を濡れた手で抜き差ししたり触れない。感電の原因になります。</li> </ul>	<ul style="list-style-type: none"> <li>●可燃性ガス(殺虫剤など)を吹きつけない。また可燃性ガスが発生する場所やたまる場所では使わない。万が一ガスが漏れて本機の周囲に留まると、火災や故障や変色の原因になります。</li> </ul>

# 警告(WARNING)

<p>●本機に衣類や洗たく物等を、載せたり、近くに置かない。 可動部にからまり、故障の原因になります。</p>  <p>禁止</p>	<p>●羽根やガードをつけずに、運転しない。 けがの原因になります。 モーター軸が回り出し非常に危険です。</p>  <p>禁止</p>
<p>●モーター部のすき間や可動部のすき間、ガードの中にピンや針など金属物等、または指を入れない。 内部に触れたり、異常過熱して火災や感電やけがの原因になります。</p>   <p>禁止</p>	<p>●改造は絶対にしない。また修理技術者以外の方は、絶対に分解したり、修理・改造をおこなわない。 火災や感電やけがの原因になりますので、お買い求めの販売店または、当社の <b>お客様相談窓口</b> にご相談ください。</p>   <p>分解禁止</p>
<p>●次のような取り付けかたはしない。 本機が落下し、けがや故障の原因になります。 ・天井などに取り付け、真下に向けたりしないでください。 ・本体を傾けた状態で使用しないでください。</p>     <p>禁止</p>	<p>●修理は、お買い求めの販売店または、当社の <b>お客様相談窓口</b> にご相談ください。 ご自分で修理をされたときに不備があると、火災や感電の原因になります。</p>  <p>実施</p>
<p>●丈夫で垂直な壁板または柱に取り付ける。 壁面が薄い木板(10mm以下)また軟弱な新材に直接取り付けない。 薄い木板や新材に取り付けるときは、柱あるいは棧(さん)のある丈夫な所に取り付けてください。 落下し、けがや故障の原因になります。</p>  <p>指示</p>	<p>●修理は、お買い求めの販売店または、当社の <b>お客様相談窓口</b> にご相談ください。 ご自分で修理をされたときに不備があると、火災や感電の原因になります。</p>  <p>実施</p>

# 注意(CAUTION)

<p>●電源プラグを抜くときは、電源コードを引っ張らず、必ず電源プラグを持って抜く。 電源コードを引っ張って抜くと、コードの内部が断線して発熱・発火の原因になります。</p>   <p>禁止</p>	<p>●次の場所では使わない。 燃焼器具の不完全燃焼、炎の立ち消え、引火などして火災・感電の原因になります。 ・ガスレンジや石油ストーブに直接風があたる所。 ・雨や水しぶきのかかる所。 ・油、ほこり、金属粉の多い所。</p>    <p>禁止</p>
<p>●電源コードや電源プラグが傷んだり、コンセントの差し込みがゆるいときは、使用しない。 電源コードや電源プラグが異常に発熱し、溶けたり変形して、感電やショートや発火の原因になります。また、コンセントの差し込みがゆるいと感じた時は工事業者に依頼してコンセントを取り替えてください。 コンセントを交換しても異常に発熱している場合はお買い求めの販売店または、当社の <b>お客様相談窓口</b> に修理依頼してください。</p>   <p>確認</p>	<p>●障害物(カーテン等)の周囲や不安定な場所では使用しない。 壁掛金具から本体がはずれ、事故や羽根の破損などの故障の原因になります。</p>   <p>禁止</p>
<p>●使用時以外またはお手入れをする際は、電源プラグをコンセントから抜く。 絶縁劣化による感電・漏電火災の原因になります。</p>   <p>電源プラグを抜く</p>	<p>●必ず壁に掛けて使用する。 壁に掛けずに使用すると、動作不良、故障の原因になります。</p>  <p>指示</p>
<p>●屋外で使用しない。 屋内専用です。 故障や感電の原因になります。</p>   <p>禁止</p>	<p>●組み立てが完了するまでは、電源プラグをコンセントに差し込まない。 ガード締め付けナットやスピナーが緩んでいると、けがや羽根割れの原因になります。</p>  <p>禁止</p>
<p>●押し入れや家具のすき間など、狭い場所では使用しない。 発熱や発火や故障の原因になります。</p>  <p>禁止</p>	<p>●無理やり可動部に力を加えない。 動かなくなったらそれ以上は可動させないでください。 無理に動かすと、故障や破損のおそれがあります。 羽根とガードが接触したり、故障、羽根割れの原因になります。</p> <p>●部屋を閉め切ったり、燃焼器具と一緒に運転するときは、こまめに換気する。 換気が不十分な場合は、酸素不足の原因になることがあります。</p>  <p>指示</p>

# ⚠ 注意(CAUTION)

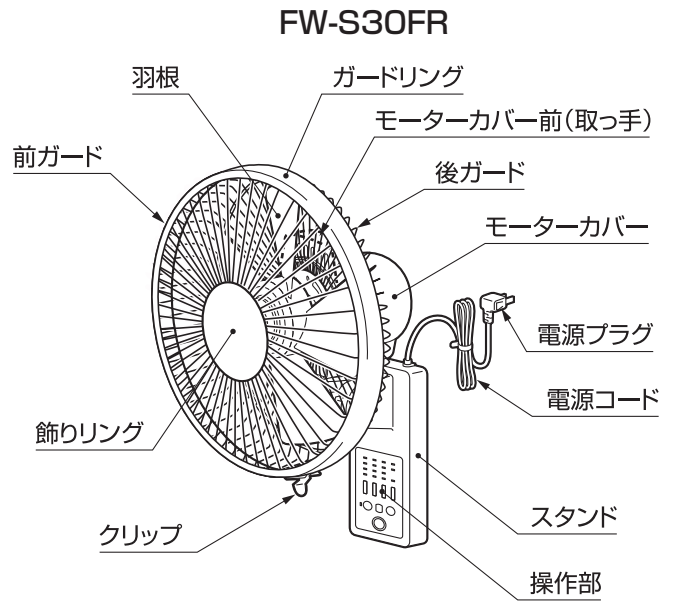
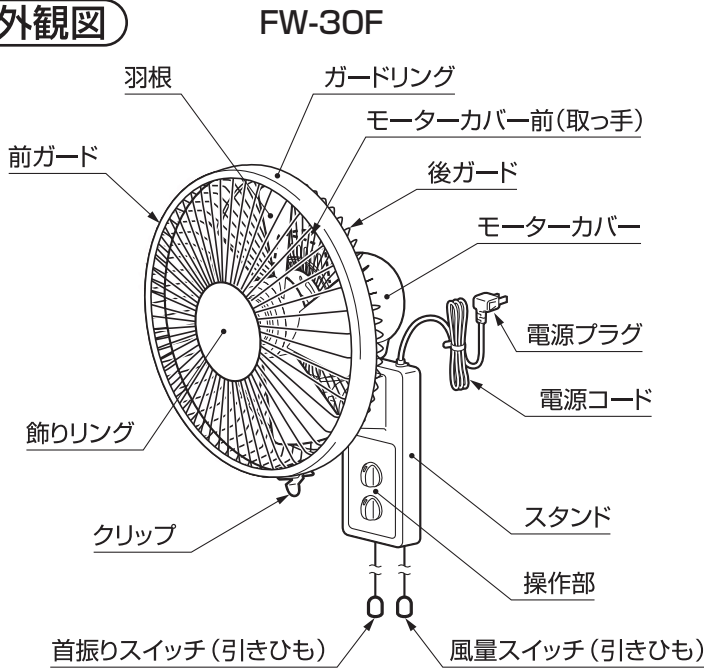
<p>●本機は一般家庭でのご使用を対象にしていますので、食品・動物(飼育室等)・植物(温室等)・精密機器・コンピュータールーム・医療品等の維持、管理や保存など特殊用途では使用しない。またペット用の空調機器として使用しない。本機自体やこれらの物の品質低下や劣化、故障の原因になります。予測できない事故が発生するおそれがあります。</p>	<p>(FW-S30FRの場合)</p> <ul style="list-style-type: none"> <li>●リモコンに使用する電池は、指定以外の電池を使用しない。</li> <li>●電池の⊕と⊖を間違えて挿入しない。</li> <li>●電池は充電・加熱・分解・ショートなどさせない。禁止火の中に入れてない。</li> <li>●電池に表示されている「使用推奨期限」を過ぎたり、使い切った電池はリモコンに入れておかない。</li> <li>●種類の違う電池は使用しない。液漏れ、破裂したり、やけどやけがの原因になります。液漏れした液にふれたときは、水でよく洗い流して、医師に相談してください。本機に付着した場合は、直接液にふれないようにふき取ってください。</li> <li>●電池は、使えなくなったら、すぐ取り出して処分してください。電池はお子様が悪く誤って飲み込むと危険です。万一飲み込んだ場合は、すぐ医師に相談してください。</li> <li>●シーズン終了後、電池は必ず抜いて保管してください。</li> </ul>
<p>●外出時や、人のいない場所では使用しない。予測できない事故が発生するおそれがあります。</p>	<p>●長時間風を直接からだにあてない。健康を害することがあります。特に乳幼児やお年寄りやご病気の方にはご注意ください。</p>
<p>●持ち運びするときは、必ずスタンドとモーターカバーを両手でしっかりと持つ。手をすべらせて、落下の原因になります。</p>	<p>●市販の扇風機カバーをご使用のときは、ホコリなどの異物がつままった状態で使用しない。モーター部が過熱し、事故や故障の原因になります。</p>
<p>●異常な振動や異音が出た場合は、使用を中止する。羽根やガードがはずれて部品の落下、けがの原因になります。</p>	<p>●保管するときは、器具の操作方法を知らない人(特にお子様)などが触れない所に保管する。けがや事故の原因になります。</p>
<p>●市販の扇風機カバーをご使用のときは、ホコリなどの異物がつままった状態で使用しない。モーター部が過熱し、事故や故障の原因になります。</p>	<p>●お手入れは、手袋をはめておこなう。けがの原因になります。</p>

## お願い

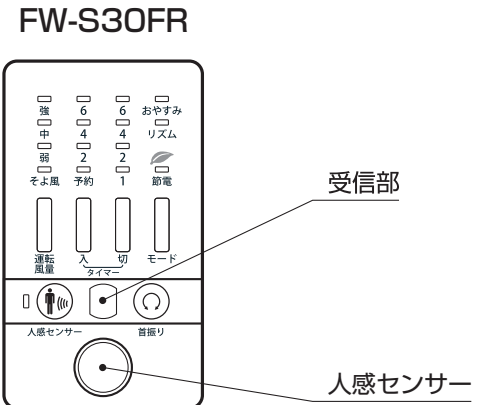
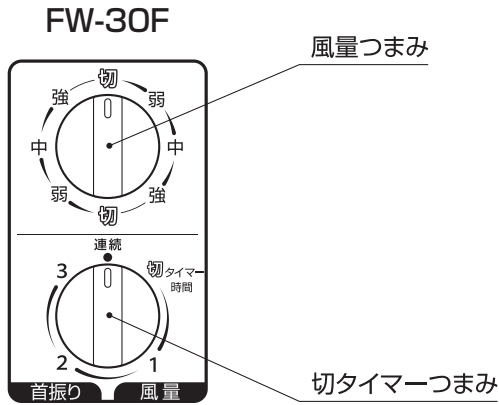
- (FW-S30FRの場合)
- リモコンは正しい扱いにしてください。落としたり水がかかると、送信できなくなることがあります。
  - リモコンの受信距離は正面で3m以下です。室内に電子点灯形(インバータ形)の照明器具がある場合は、受信距離が短くなる場合があります。
  - リモコンの送信部を操作部の受信部に向けて操作してください。操作部の受信部以外へ向けると動作しないことがあります。
  - リモコンの送信部と操作部の受信部との間に障害物があると作動しないことがあります。
  - リモコン操作をしても作動しない場合、新しいリチウム電池と交換してください。
  - リチウム電池の寿命は通常の使い方です約1年です。ただし、電池の「使用推奨期限」に近いものは、電池の交換時期が早くなります。
  - 同梱されている電池はおためし用ですので早く消耗することがあります。
  - 長期間(1箇月以上)使用しないときは、電池を取り出してください。
  - 初めてご使用になるときは、本機内部などから、塗料などのおい気が発生することがありますが、ご使用にともない、においが出なくなります。
  - 電源プラグをコンセントに差し込んだ状態で運転を「切」にしても、マイコンなどの消費電力が約1Wあるために操作部が少し暖かくなりますが異常ではありません。
  - 故障の原因になりますので、むやみにボタン操作を繰り返さないでください。
  - 本機は発電機の電源には対応していませんので、必ず商用電源を使用してください。
  - 落雷のおそれのあるときは運転を停止し、電源プラグをコンセントから抜いてください。落雷の程度によっては、故障の原因になります。
  - テレビやラジオなどAV機器や電波時計から2m以上離して使用してください。映像の乱れや雑音が入るおそれがあります。
  - お手入れのとき、40℃以上のお湯は使わないでください。高温のお湯を使うとプラスチックが変形することがあります。
  - お手入れのとき、プラスチックを傷めますので、ベンジン・シンナー・アルコール・みがき粉、塩素や酵素系洗剤などは使用しないでください。
  - お手入れのとき、化学ぞうきんをご使用の際は、その注意書に従ってください。
  - 包装箱は、保管するときに必要ですから、捨てないでください。

# 各部のなまえ

## 外観図

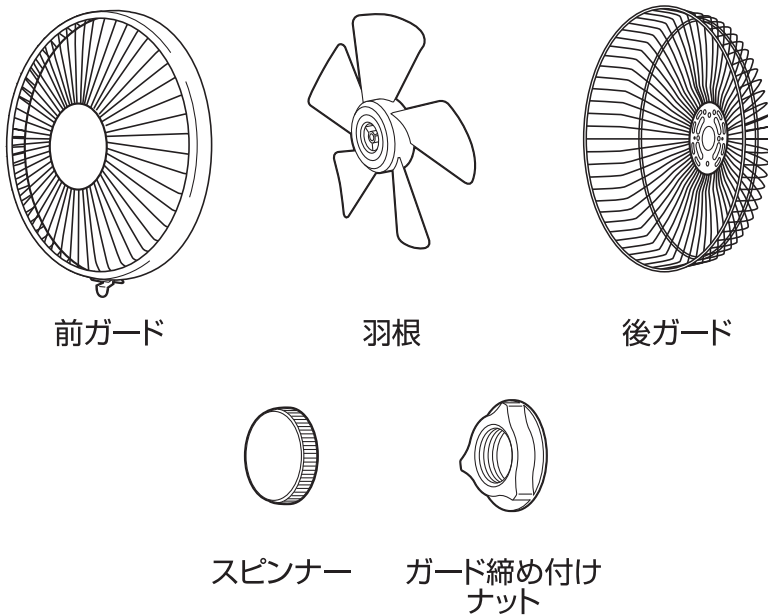


## 操作部

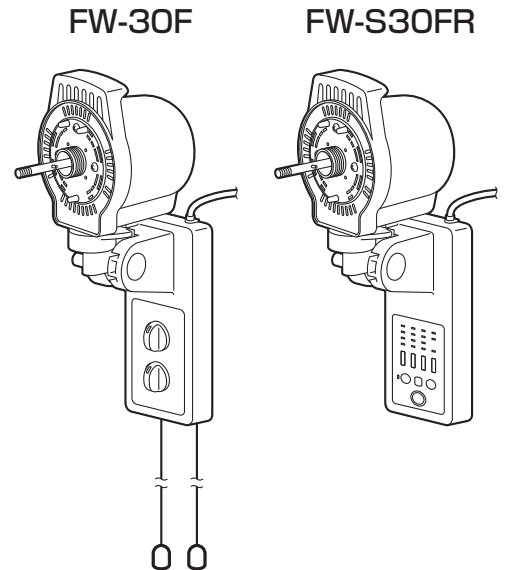


# 梱包内容

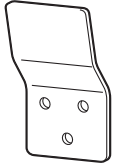
## 共通部品



## 本体



## 共通付属品



壁掛金具



木ネジ 3本

## 付属品 FW-S30FRのみ

送信部



リモコン

蓄光加工されていますので、暗所ではある程度の時間、薄緑色にひかります。

作動確認用(おためし用)



リチウム電池 1個  
CR2032 DC3V

(12ページの「リモコンの電池交換のしかた」を参照して電池を入れてください。)

## 組み立てかた

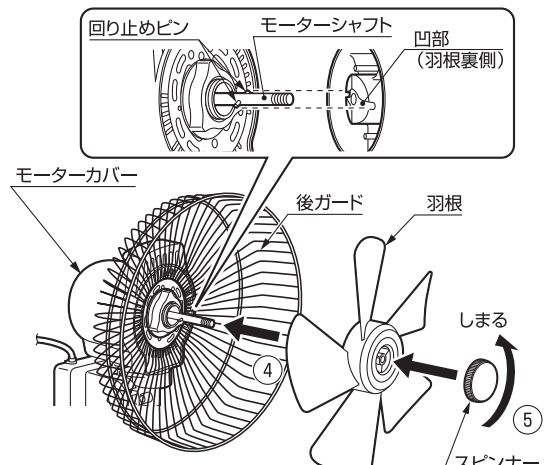
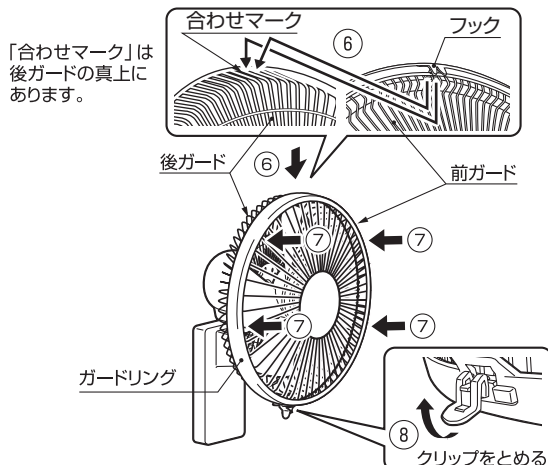
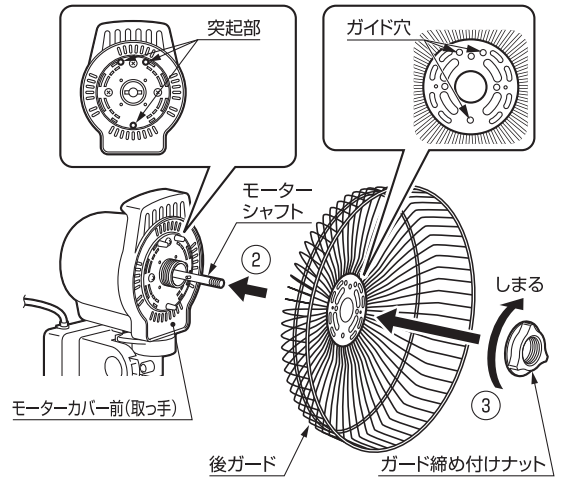
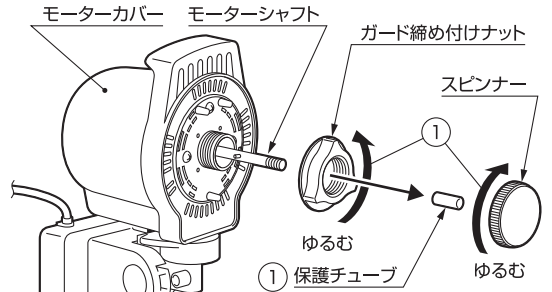
### お知らせ

- ガードや羽根を取り付けていない状態では、仰俯(上向き下向き)角度の調節はできません。モーターカバーが上または下を向いてしまうことがあります。

※本機を組み立てる前には、「安全上のご注意」をよく読んでください。

### 羽根・ガードの組み立てかた

- ① モーターカバーから、スピナー、保護チューブ、ガード締め付けナットをはずします。(スピナーは時計回りに回すとモーターシャフトからはずすことができます。)(保護チューブは保管する時のモーターシャフトの錆防止になりますので、捨てないでください。)
- ② 後ガードの「UP」を上にして、後ガードの「ガイド穴」とモーターカバーの「突起部」を合わせます。
- ③ 後ガードがはずれないようにおさえながら、ガード締め付けナットを時計回りに回して締め付けます。
- ④ 羽根の裏側の「凹部」とモーターシャフトに組み付いている「回り止めピン」を合わせて羽根を差し込みます。
- ⑤ 羽根の裏側の「凹部」が確実に「回り止めピン」にささっているのを確認してから、スピナーを反時計回りに回して、ゆるみが無いように締め付けてください。
- ⑥ 後ガードの「合わせマーク」に前ガードの「フック」を合わせます。
- ⑦ 前ガードの全周を押さえながら、上から下へ順番に後ガードにはめ込みます。
- ⑧ 前ガードに付いている「クリップ」を後ガードに確実に差し込んでください。

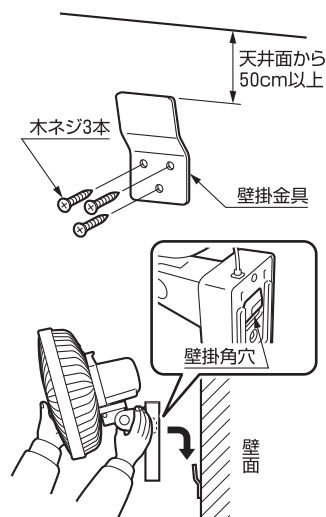


# 正しい設置のしかた

※本機を設置する前には、「安全上のご注意」をよく読んでください。

## 壁掛金具の取り付けかた

- 付属品の壁掛金具を右図のように木ネジ3本で壁に取り付けてください。
  - 壁掛金具は、天井面より50cm以上離して取り付けてください。天井面や床面や壁面に近すぎると、扇風機が運転できません。取り付け位置はよく考慮してください。



## 本体の取り付けかた

- 本体裏面の壁掛角穴を壁掛金具に引っかけてください。このとき、本体を壁面にそって下に引き下げて固定してください。
  - 取り付けの際、電源コードを扇風機と壁面との間にはさみ込まないようにご注意ください。

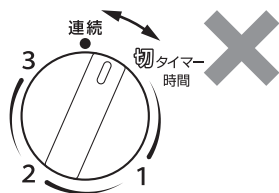
# ご使用方法

※本機を使用する前には、「安全上のご注意」をよく読んでください。

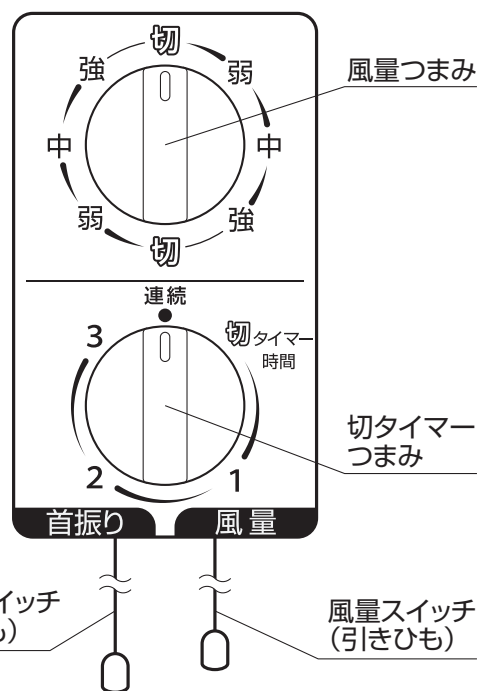
## 〈FW-30F(メカ式)タイプ〉

### お知らせ

「切タイマーつまみ」を下図の範囲に合せて使用しないでください。



- 「切タイマーつまみ」が「切」の位置にあると、風量調整をおこなっても、運転しません。通常は「連続」の位置でご使用ください。
- タイマー時間は目安です。
- 首振りは運転中のみ可能です。

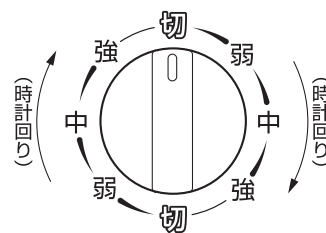


### 風量スイッチ(引きひも)

- 風量スイッチの引きひもを引くと、風量つまみが時計回りに回転し、風量が切り替わります。お好みの風量にしてください。

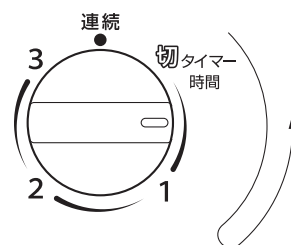
### 切タイマーつまみ(最大3時間)

- 「切タイマーつまみ」をお好みの時間に合せてください。設定した時間が経過すると自動的に運転を停止します。
- 切タイマーを短かい時間(約30分以内)に合わせたとき、切タイマーが作動しない場合がありますので、1時間くらいまで回してからお好みの時間まで戻してください。
- 「切タイマーつまみ」が「切」の位置にあると、風量スイッチの引きひもを引いても運転しません。通常は、「連続」の位置にしてご使用ください。



### 首振りスイッチ(引きひも)

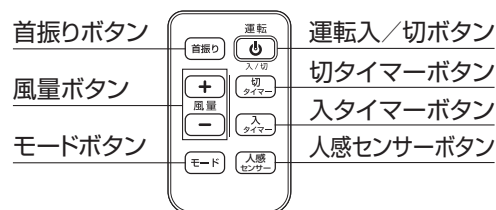
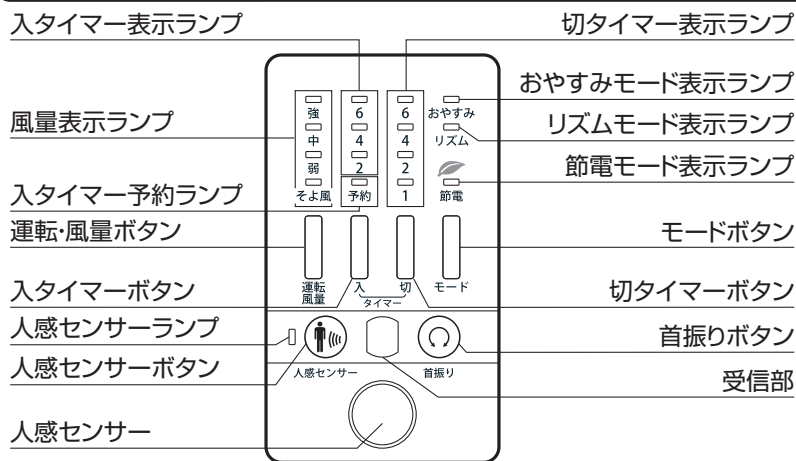
- 首振りスイッチの引きひもを引くと、首振りします。
- 再度、首振りスイッチの引きひもを引くと、首振りを停止します。



# 〈FW-S30FR (人感センサー付きリモコン式) タイプ〉

## お知らせ

- 電源プラグをコンセントに差し込むとブザー音が鳴ります。
- 電源プラグやコンセントに差し込んで運転開始した時には「そよ風」運転で開始します。
- 本体操作部の「運転・風量ボタン」を押して運転を停止した場合には、「入タイマー」「切タイマー」の設定を消去します。
- 運転を停止させた場合には、「入タイマー」「切タイマー」の設定を消去して、その他の動作は記憶されます。
- 「運転・風量ボタン」を3秒間押し続けると、運転が停止します。
- 電源プラグをコンセントから抜いた時には、記憶されていた動作を消去します。



〔本体操作部〕

〔リモコン〕

## 運転・風量ボタン (本体操作部)

- 「運転・風量ボタン」を押すと、電源が入り運転状態になります。押すごとに右図のように風量が切り替わります。
- 「風量表示ランプ」がすべて消灯しているときに「切」状態です。

## 運転入/切ボタン (リモコン)

- 「運転入/切ボタン」を押すと、電源が入り運転状態になります。
- 運転中に「運転入/切ボタン」を押すと表示ランプが消灯し、すべての運転が停止します。

## 風量ボタン (リモコン)

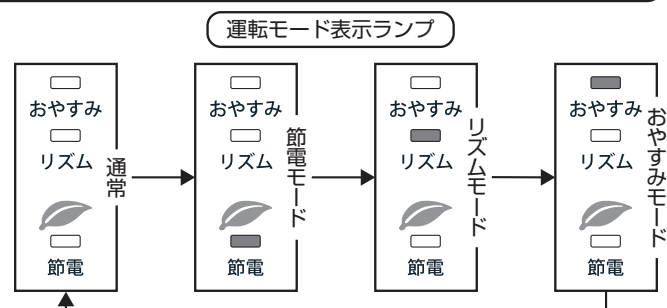
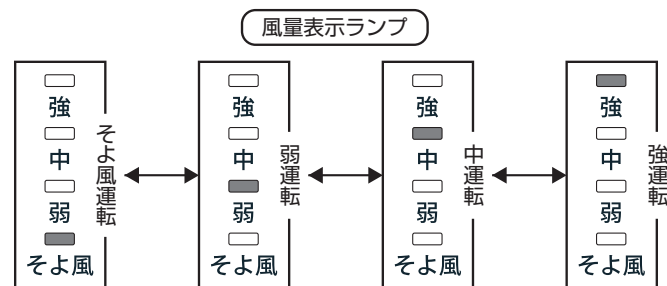
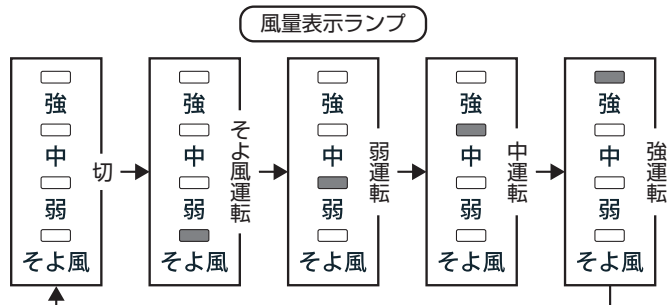
- 「風量ボタン」の「+」を押すと風量が強くなり、「-」を押すと風量が弱くなります。「+」「-」ボタンを押すたびに「風量表示ランプ」が切り替わります。

## モードボタン

## お知らせ

- おやすみ運転中に風量を切り替えても、おやすみモードに設定した時から8時間で、自動的に運転を停止します。

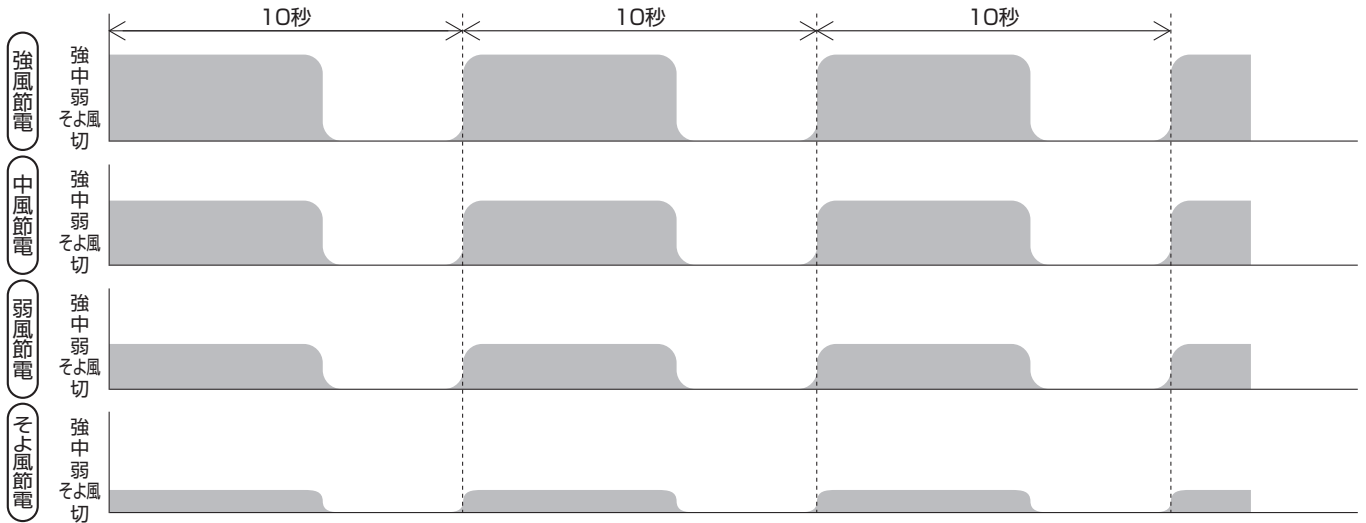
- 運転中に「モードボタン」を押すたびに右図のように運転モードが切り替わります。(「節電モード」や「リズムモード」や「おやすみモード」にしていないと「節電/リズム/おやすみ表示ランプ」は点灯しません。)
- 運転モードを切り替えて「節電モード」や「リズムモード」や「おやすみモード」にした場合は、「節電モード」や「リズムモード」や「おやすみモード」に切り換えた時の風量で「節電運転」や「リズム運転」や「おやすみ運転」を開始します。
- 「節電モード」や「リズムモード」や「おやすみモード」でも、風量調節が可能です。
- 「節電モード」運転中に、「モードボタン」を押した時には、「リズムモード」や「おやすみモード」に切り替えることができます。
- 「おやすみモード」のときに、「モードボタン」を押してモードを解除した場合には、「おやすみモード表示ランプ」が消灯し、運転モードが解除されます。





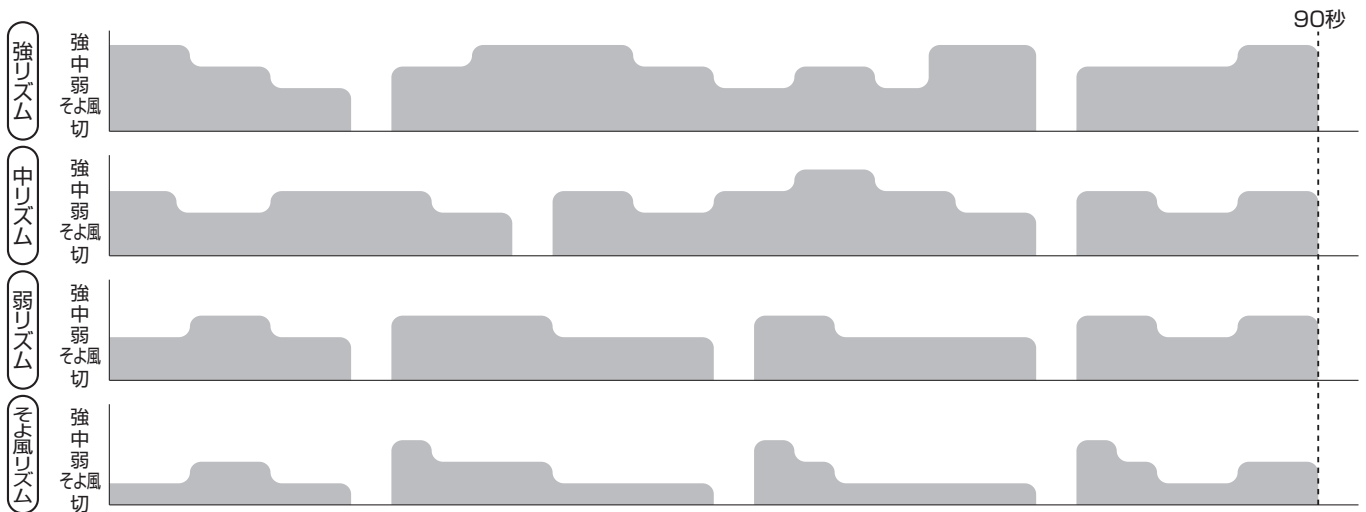
## 節電運転

- 「節電表示モードランプ」を点灯させると「節電運転」になります。
- 風量の設定をすると、下図のように風量が変化します。(網掛け部は動作する風量を表します。)



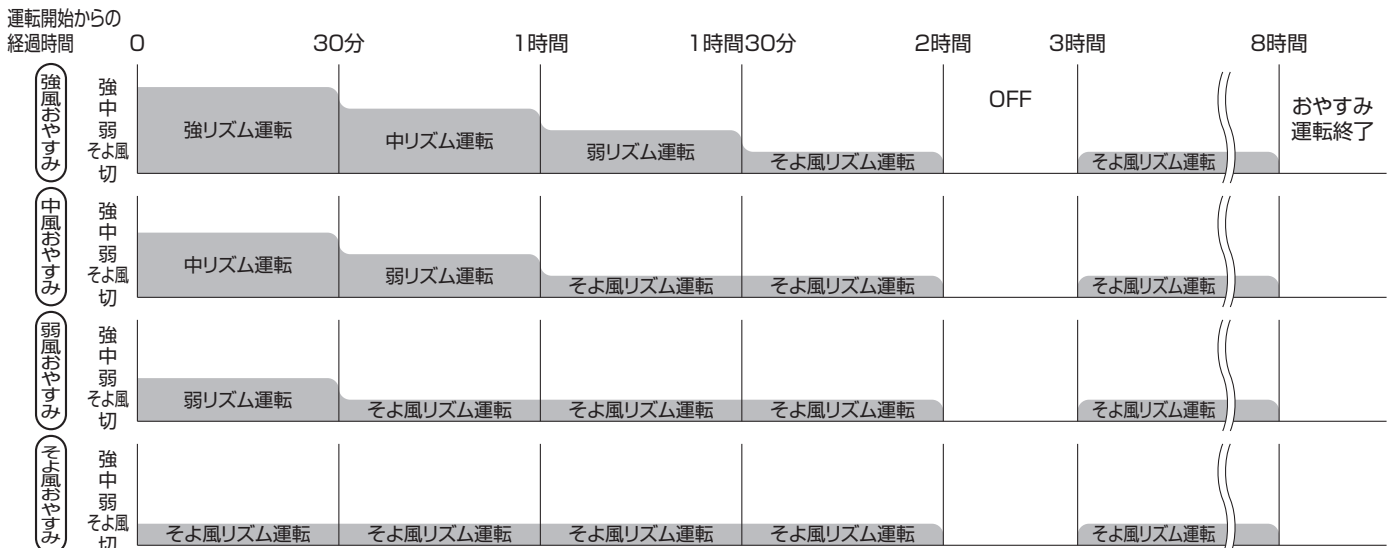
## リズム運転

- 「リズムモード表示ランプ」を点灯させると、風量が下図のようにリズムカルに変化する「リズム運転」になります。
- 風量の設定をすると、下図のように90秒の間で風量が変化します。(網掛け部は動作する風量を表します。)



## おやすみ運転

- 「おやすみモード表示ランプ」を点灯させると、下図のように運転が変化する「おやすみ運転」になります。
- 下図の「強リズム運転」「中リズム運転」「弱リズム運転」「そよ風リズム運転」は、各風量の **リズム運転** と同じ運転になります。



## 首振りボタン

- 運転中に「首振りボタン」を押すと、左右に首振りします。
- 再度「首振りボタン」を押すと、首振りを停止します。

## タイマーボタン

### お知らせ

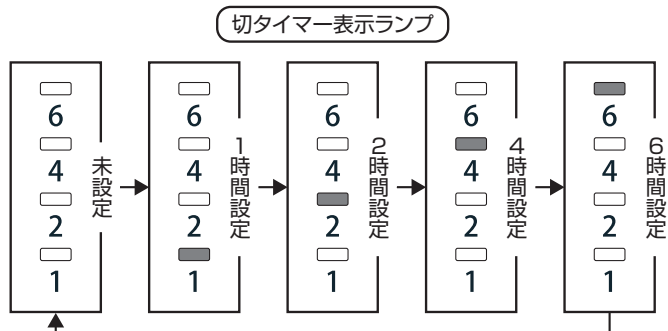
- 「入タイマー」は、運転停止中または「切タイマー」設定後にしか設定できません。
- 「切タイマー」は、運転停止中では設定できませんので、運転中に「切タイマー」を設定してください。
- タイマー設定中に電源プラグを抜いた場合や停電した場合は、設定が解除されますので、初めから操作をやり直してください。

### 切タイマー

#### 切タイマーを設定する場合

- 設定した時間が経過すると自動的に運転を停止します。

1. 本体操作部の「運転・風量ボタン」またはリモコンの「運転入/切ボタン」を押して運転を開始します。
2. 「切タイマーボタン」を押して好みの時間を設定してください。
  - ボタンを押すたびに切タイマー設定時間が切り替わり、「切タイマー表示ランプ」が点灯します。「風量」「モード」「首振り」をお好みの設定にすることができます。
  - 残り時間により「切タイマー表示ランプ」が切り替わり、残りの運転時間の目安を表示します。
  - 設定時間が終わると、「切タイマー表示ランプ」が消灯し、自動的に運転を停止します。



#### 切タイマーを取り消す場合

- 「切タイマー表示ランプ」が消灯するまで「切タイマーボタン」を押して、切タイマーを取り消してください。

### 入タイマー

#### 入タイマーを設定する場合

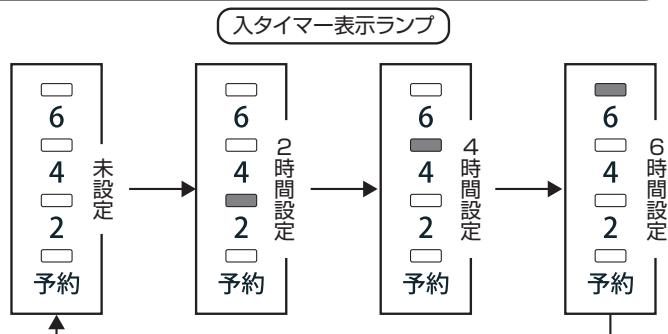
- 設定した時間が経過すると自動的に運転を開始します。

### お知らせ

- 入タイマーを設定し、設定した時間が経過するか、時間が経過する前にご使用者が運転を開始すると、**入タイマーを設定する直前に運転を停止させたときの風量・モードで運転を開始します。**
- 入タイマーで運転を開始してから**8時間で自動停止**します。自動停止を解除する場合は、入タイマーで運転開始後、ボタン操作をおこなってください。
- 入タイマー設定したあとに、電源プラグを抜いた場合や停電した場合は、運転しません。

1. 運転を停止させた状態にします。(電源プラグがコンセントに差し込まれているのを確認してください。)

2. 「入タイマーボタン」を押して好みの時間を設定してください。
  - ボタンを押すたびに入タイマー設定時間が切り替わり、「入タイマー表示ランプ」が点灯します。
  - 残り時間により「入タイマー表示ランプ」が切り替わり、残り時間の目安を表示します。



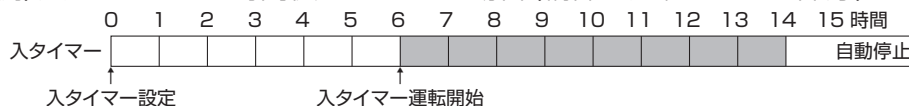
3. 入タイマー設定操作後、約5秒経過すると

「入タイマー予約ランプ」が「点灯」し、入タイマーの設定が完了します。

- 設定した時間が経過すると、**入タイマーを設定する直前に運転を停止した時の風量・モードで運転を開始します。**

- 設定した時間が経過すると、「入タイマー予約ランプ」と「入タイマー表示ランプ」が消灯し、自動的に運転を開始します。

例) 入タイマーを6時間後にセットした場合(網部が運転している部分)



#### 入タイマーを取り消す場合

- 「入タイマー表示ランプ」が消灯するまで「入タイマーボタン」を押して、入タイマーを取り消すか、運転を開始させてください。

※イラストは6時間のタイマーの設定が完了したときのものです。

## 切/入ツインタイマー

### 切/入ツインタイマーを設定する場合

#### お知らせ

- 切/入ツインタイマー設定した時は、切タイマー運転で停止した時間から入タイマーのタイマー動作を開始します。入タイマー動作により運転を開始するか、入タイマー待機中にご使用者が運転を開始すると、切タイマーによって運転を停止したときの風量・モードで運転を開始します。入タイマーによって運転するのは切タイマー運転で停止した後、入タイマー設定した時間後です。
- 入タイマーで運転を開始してから8時間で自動停止します。自動停止を解除する場合は、入タイマーで運転開始後、ボタン操作をおこなってください。

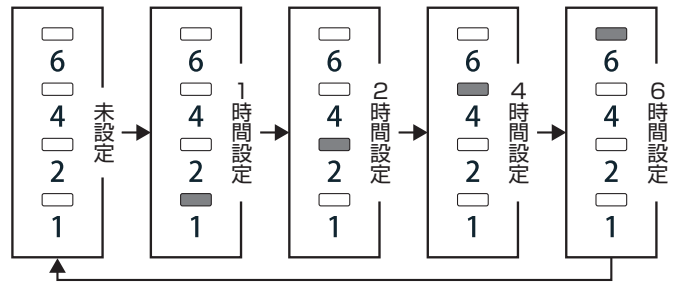
1. 本体操作部の「運転・風量ボタン」またはリモコンの「運転入/切ボタン」を押して運転を開始します。

2. 「切タイマーボタン」を押してお好みの時間を設定してください。

切タイマー表示ランプ

3. ボタンを押すたびに切タイマー設定時間が切り替わり、「切タイマー表示ランプ」が点灯します。

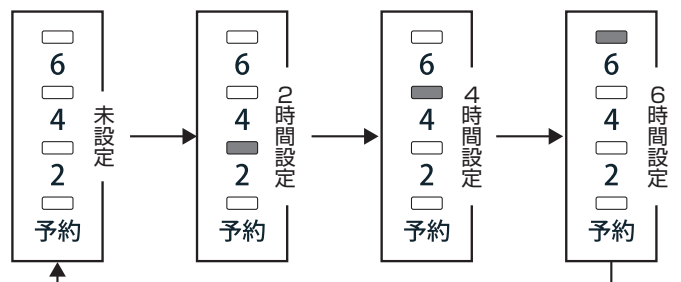
- 「風量」「モード」「首振り」をお好みの設定にすることができます。
- 時間がたつと「切タイマー表示ランプ」が切り替わり、残り時間の目安を表示します。



4. 「入タイマーボタン」を押してお好みの時間を設定してください。

- ボタンを押すたびに入タイマー設定時間が切り替わり「入タイマー表示ランプ」が点灯します。
- 残り時間により、「入タイマー表示ランプ」が切り替わり、残り時間の目安を表示します。

入タイマー表示ランプ

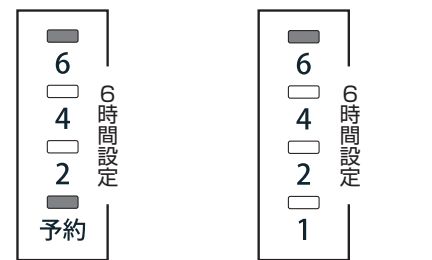


5. 入タイマー設定操作後、約5秒経過すると「入タイマー予約ランプ」が「点灯」し、入タイマーの設定が完了します。

- 設定した時間が経過すると、切タイマーによって運転を停止したときの風量・モードで運転を開始します。
- 設定した時間が経過すると、「入タイマー予約ランプ」と「入タイマー表示ランプ」が消灯し、自動的に運転を開始します。

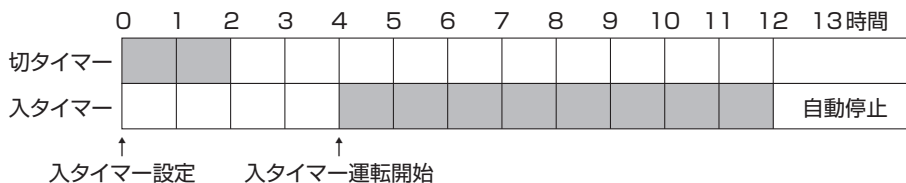
入タイマー表示ランプ

切タイマー表示ランプ



※イラストは6時間の切タイマーと、6時間の入タイマーの設定が完了したときのものです。

例) 切タイマーを2時間設定、入タイマーを2時間設定した場合(網部が運転している部分)



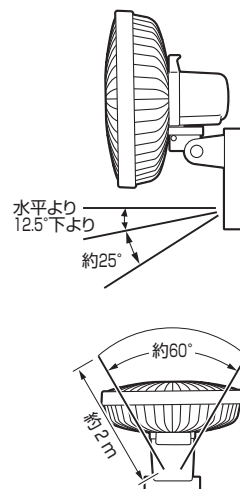
例) 切タイマーを6時間設定後1時間運転したところで、入タイマーを6時間設定した場合(網部が運転している部分)



## 人感センサーボタン

### お知らせ

- 人感センサー運転を設定したまま、「運転入／切ボタン」を押して停止したとき、電源プラグを抜かずに再び「運転入／切ボタン」を押すと、人感センサー運転が再開されます。
- 人感センサーの検知範囲は右図のようになります。  
※検知範囲は、季節や室温などの条件によって変動することがあります。
- 次のような時は、正しく検知できないことがあります。
  - ・検知する対象がほとんど動かない場合。
  - ・本機と人との間に障害物がある場合。
  - ・真夏の運転開始など、壁や床の温度が高い場合。
  - ・肌の露出の少ない服を着て熱源を感知できない場合。
  - ・小動物、温風や冷風の気流、白熱灯など人以外の熱源を感知する場合。
  - ・鏡などの反射物、携帯電話などの電波を発するものがある場合。
  - ・人感センサーのレンズ部汚れが付着している場合。
- 人感センサーのレンズ部を押したり、衝撃を加えたりすると、故障や動作不良の原因となります。
- 「人感センサーボタン」を押すと、入・切のタイマー設定は解除されます。
- おやすみモード設定中に「人感センサーボタン」を押すと、おやすみモードは解除されます。



1. 運転中に「人感センサーボタン」を押すと、「人感センサーモード」になり「人感センサー表示ランプ」が点灯します。
  - 人感センサー運転中、「人感センサー表示ランプ」は、人の動きを感知しているときは点滅し、人の動きを感知していないときは点灯します。
  - 「人感センサーボタン」を押す前に「首振り」をおこなっていた場合には、「首振り」は継続されます。
  - 「人感センサーモード」により停止した場合、再度運転を開始するには、「運転入／切ボタン」を押すと開始できます。



### 人感センサー運転の動き

人感センサー運転開始からの経過時間	10分後	人の動きを感知していない時間が10分になると、自動的に羽根の回転を停止します。
	10分～2時間の間	「人感センサー表示ランプ」は点灯したままで、羽根の回転を停止します。人感センサー検知は継続します。人の動きを感知すると運転を開始します。
	2時間後	自動的にすべての運転を停止します。

2. 人感センサー運転中に「人感センサーボタン」を押すと、「人感センサーモード」は解除されます。

## 風向きの変えかた

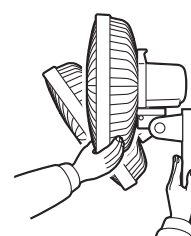
### お知らせ

- 風向きを上下に変えるとき、「カチッ」と音がします。これは角度調節した状態を確実に保持する為の動作音であり異常ではありません。

※本機の風向きを変える前には、「安全上のご注意」をよく読んでください。

### ■風向きを上下・左右に変える場合

- 運転を停止し、スタンド部分を片手でささえながら、本体ガードをお好みの方向に動かしてください。



# お手入れのしかた

## お知らせ

- 前ガードをはずす場合、固いことがあります。後ガードをしっかり持ってはずしてください。

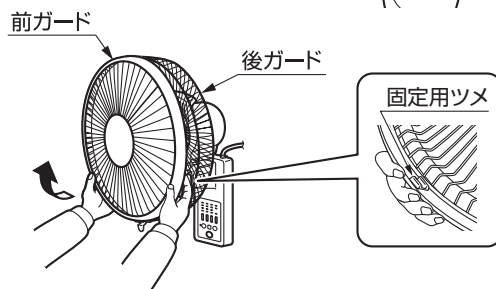
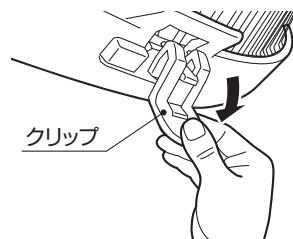
※お手入れをする前には、「安全上のご注意」をよく読んでください。

## 本体の掃除

本体の汚れをぬるま湯か中性洗剤を浸した柔らかい布をかたくしぼってふき取り、その後、乾いた柔らかい布でからぶきします。(乾いた布で強くこすると傷がつきます。)

## ガード・羽根の掃除

1. 前ガードのクリップをはずします。
2. 後ガードをしっかり持ち、前ガードを手前に引っ張り上げるようにして、前ガードをはずします。  
右図の様に、前ガードと後ガードの固定用ツメの位置に手をかけて引き上げると、取りはずしやすい構造となっています。
3. 時計回りにスピナーを回してははずします。
4. 羽根を取りはずし、ガード締め付けナットを反時計回りに回すと、後ガードがはずれます。
5. ぬるま湯か中性洗剤を浸した柔らかい布をかたくしぼってふき取り、その後、乾いた柔らかい布でからぶきします。(特に羽根は傷つきやすいので、乾いた布で強くこすらないでください。)
6. 掃除が終わったら5ページの「**組み立てかた**」の「**羽根・ガードの組み立てかた**」の手順に従ってガードと羽根を組み立てます。

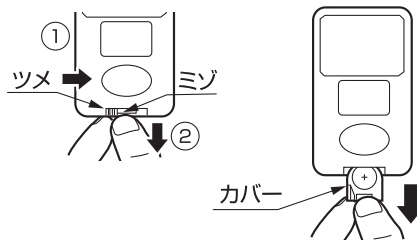


## 電源プラグ、コンセントの掃除

1箇月に1~2回、電源プラグをコンセントから抜いて、付着したほこりや汚れを取り除いてください。

## リモコンの電池交換のしかた (FW-S30FR)

1. リモコン裏面ツメの部分を軽く押しながら、ミゾに指をかけて引き出します。
2. 古い電池を取り出して、新しい電池(CR2032 3V)を「+」面を上にして本体にはめ込みます。
3. カバーを本体に納めます。



# 簡単な故障・異常の見分けかた

症状	原因	処置
運転操作をしても羽根が回らない	● 停電していませんか?	● 停電復帰後に電源プラグをコンセントに差し込む。
	● 電源プラグがコンセントから抜けていませんか?	● 電源プラグをコンセントに差し込む。
	● 羽根とガードが当たっていませんか?	● 正しく組み付ける。 →5ページ
	● 「切タイマーつまみ」が「切」の位置になっていませんか? (FW-30Fのみ)	● 「切タイマーつまみ」を「切」以外の位置に合わせる。
	● リモコンの電池が古くなっていませんか? (FW-S30FRのみ)	● 新しい電池と入れ替える。
	● リモコンで操作できませんか? (FW-S30FRのみ)	● リモコン送信部を本体受信部に向ける。
においがする	● 初めてご使用になるときは、扇風機内部などから、塗料などのおいが発生する事がありますが、ご使用にともないにおいがなくなります。	—————
羽根がときどき止まりそうになる	● 「弱リズム運転」または「そよ風リズム運転」または「節電運転」ではありませんか? (FW-S30FRのみ)	● 「弱リズム運転」または「そよ風リズム運転」または「節電運転」は羽根を止める制御をしていますので、異常ではありません。
操作部やモーターカバーが暖かい	● 運転中は、少し熱を帯びますが異常ではありません。 ● 待機中でもマイコンの消費電力で少し熱を帯びますので、異常ではありません。	—————
異音がる	● 羽根はしっかりと固定されていますか?	● 正しく組み付ける。 →5ページ
	● ガードはしっかりと固定されていますか?	
	● 羽根とガードが当たっていませんか?	
本体がぐらつく	● 傾いた場所に設置して運転していませんか?	● 丈夫で垂直な壁板または柱に取り付ける。 →6ページ

上記処置をおこなっても直らないときは、お買い求めの販売店にご相談ください。

## 長年ご使用の扇風機の点検

- モーターがうなるような異常な音はしていませんか？
- 焦げ臭いにおいはしていませんか？
- モーターが異常に熱くなったりしていませんか？
- スイッチを入れたら、ちゃんと羽根は回りますか？
- 羽根の回転が遅くなったりしていませんか？
- 羽根はちゃんと回ってますか？異常な振動音を出しながら回ってませんか？
- 電源コードをふれたり折り曲げたりしたら、動いたり動かなかったりすることはありますか？
- スイッチを入れても、動かない時はありますか？

### 愛情点検



以上のような症状の時は、使用を中止し、故障や事故の防止のため必ずお買い求めの販売店に点検をご相談ください。

## 保管のしかた

※保管する前には、「安全上のご注意」をよく読んでください。

- ① **お手入れのしかた** にしたがって、手入れをしてください。
- ② お買い求めのときの包装箱に入れるか、ポリ袋をかぶせて、湿気の少ない所に保管してください。
  - 包装箱に保管するときは、**組み立てかた** との逆の順序でガード、羽根を本体からはずしてください。
- ③ 取扱説明書は大切に保管してください。

## 仕様

型 式 の 呼 び	FW-30F		FW-S30FR	
電 圧(V)	100			
周 波 数(Hz)	50	60	50	60
消 費 電 力(W)	45	47	37	41
回 転 数(rpm)	1150	1120	950	1000
風 速(m/min)	180	180	185	190
風 量(m <sup>3</sup> /min)	45	45	39	41
首振り角度(度)	70			
コ ー ド(m)	2.0			
寸 法(mm)	幅360 × 奥行295 × 高さ490			
質 量(kg)	2.5			
安 全 装 置	モーター部温度ヒューズ、電流ヒューズ			

# 長期使用製品安全表示制度に基づく本体表示について

## 【本体への表示内容】

経年劣化により危害の発生が高まるおそれがあることを注意喚起するために、電気用品安全法で義務付けられた以下の内容の表示を本体におこなっています。



【製造年】本体に西暦の下2桁で表示してあります。

【設計上の標準使用期間】8年

設計上の標準使用期間を超えて使用されますと、経年劣化による発火・けが等の事故に至るおそれがあります。

## (設計上の標準使用期間とは)

※運転時間や温湿度など、標準的な使用条件に基づく経年劣化に対して、製造した年から安全上支障なく使用することができる標準的な期間です。

※設計上の標準使用期間は、無償保証期間とは異なります。また、偶発的な故障を保証するものでもありません。

●標準的な使用条件 日本工業規格JIS C 9921-1 及び(社)日本電機工業会自主基準 HD-116-3 によります。

環境条件	電圧	単相100V	想定時間等	1日あたりの使用時間	8(h/日)
	周波数	50/60Hz		1日使用回数	5(回/日)
	温度	30℃		1年間の使用日数	110(日/年)
	湿度	65%		スイッチ操作回数	550(回/年)
	設置条件	標準設置(取扱説明書による)		首振り運転の割合	100(%)
負荷条件	定格負荷(風速)(取扱説明書による)				

●「経年劣化」とは長期間にわたる使用や放置に伴い生ずる劣化をいいます。

●温度 30℃、湿度 65%は、JIS Z 8703 の試験状態を参考としています。

●設置状況や環境、使用頻度が上記の条件と異なる場合、または、業務用など本来の使用目的以外でご使用された場合は、「設計上の標準使用期間」より短い期間で経年劣化による火災・けが等の事故に至るおそれがあります。

# 保証とアフターサービス

## 保証について

●この製品には保証書がついています。

保証書は、販売店で所定事項を記入してお渡しいたしますので、所定事項の記入および記載内容をご確認のうえ、大切に保管してください。

●保証期間はお買い求めの日から1年間です。

保証書の記載内容によりお買い求めの販売店が修理いたします。

なお、保証期間中でも有料になることがありますので、保証書をよくお読みください。

●保証期間経過後の修理については、販売店にご相談ください。

修理によって機能が維持できる場合は、お客様の要望により修理いたします。費用など詳しいことはお買い求めの販売店にご相談ください。

当社は、販売店からの注文により、補修用性能部品を販売店に供給します。

●扇風機の補修用性能部品の保有期間は、製造打切り後8年です。

性能部品とは、その製品の機能を維持するために必要な部品です。

## アフターサービスについて

使用中に異常が生じたときは、直ちに電源プラグを抜き、お買い求めの販売店に修理を依頼してください。

アフターサービスをお申し付けいただくときは、右のことをお知らせください。

型式…(例)FW-30F  
故障状態…できるだけ詳しく  
ご芳名・ご住所・お電話番号  
お買い求め年月日

●アフターサービスについてご不明の場合、その他お困りの場合は、お買い求めの販売店または下記のお客様相談窓口にご相談ください。

●ご贈答、ご転居により、お買い求めの販売店のアフターサービスを受けられなくなる場合は、前もって販売店にご相談ください。ご転居先での当社製品取扱店を紹介させていただきます。

# お客様相談窓口

製品についてのお問い合わせ、故障修理のお問い合わせはお買い求めの販売店にご連絡ください。

販売店にお問い合わせできない場合は、下記の「お客様相談窓口」までご連絡ください。

株式会社 トヨトミ

フリーコール 0120-104-154

■受付時間：平日(月曜～金曜)：午前9時～午後5時(土・日・祝日は除く)

# トヨタミ 壁掛扇風機 保証書

本保証書は、本書記載内容により無料修理をおこなうことをお約束するものです。

お買い求めの日から下記期間内に故障が発生した場合は、本書をご提示のうえ、お買い求めの販売店に修理をご依頼ください。

型 式	FW-30F FW-S30FR	保証期間	お買い求め日より1年間		
※お買い求め日		年	月	日	
※お客様	ご芳名				
	〒□□□□-□□□□				
	ご住所				
	〔電 話 ( ) 〕				

※販売店名・住所・電話番号

※印欄に記入がない、あるいは購入・支払いを証明するものがない場合は有料修理となりますから必ず確認し、**購入証明書(領収書)**を保管してください。

株式会社 トヨタミ 名古屋瑞穂区桃園町5番17号  
〒467-0855 ☎052-822-1144

## 【 無 料 修 理 規 定 】

- お買い求め日から上記保証期間中に、取扱説明書、本体貼付ラベル等の注意書に従った正常な使用状態で故障した場合には、本書記載内容により、お買い求めの販売店または当社が無料修理致します。
- 無料修理をお受けになる場合は、本書あるいは購入日・支払いを証明するものをご提示のうえ、お買い求めの販売店または当社にご依頼ください。
- ご転居やご贈答品等でお買い求めの販売店に修理を依頼できない場合は、当社までお問い合わせください。
- 保証期間内でも、次の場合は有料になります。
  - (イ) 取扱説明書、本体貼付ラベル等の注意書に従わない使用上の誤り、及び不当な修理や改造による故障及び損傷。
  - (ロ) お買い求め後の本機の転倒、落下、衝撃等による故障及び損傷。
  - (ハ) 火災、地震、水害、落雷、その他の天災地変、公害による故障及び損傷。
  - (ニ) 一般家庭用以外(例えば、業務用の長時間使用、車両・船舶への搭載など)に使用された場合の故障及び損傷。
  - (ホ) 本書のご提示がない場合。
  - (ヘ) 本書にお買い求め年月日・お客様名・販売店名の記入のない場合、または字句を書き替えられた場合。通信販売等で購入され、それを証明する商品の送り状・支払明細書の提示がない場合。ネット販売等を利用した個人売買品や譲渡品、中古品の修理。
  - (ト) 部品の消耗による部品交換及びメンテナンスの費用。
- 本書は日本国内においてのみ有効です。
- 本書は再発行致しませんので、紛失しないように大切に保管してください。

- この保証書は、本書に明示した期間、条件のもとにおいて無料修理をお約束するものです。従ってこの保証書によって、保証書を発行している者(保証責任者)、及びそれ以外の事業者に対するお客様の法律上の権利を制限するものではありませんので、保証期間経過後の修理等についてご不明の場合は、お買い求めの販売店または、当社の**お客様相談窓口**までお問い合わせください。
- 保証期間経過後の修理、補修用性能部品の保有期間について詳しくは、取扱説明書の「保証とアフターサービス」の項をご覧ください。
- お客様の個人情報、当社規定により、厳格に管理します。保証期間内のサービス活動、及びその後の安全点検活動のために利用させていただく場合がありますので、ご了承ください。

修理メモ

株式会社 トヨタミ

ホームページ <http://www.toyotomi.jp>

本 社 〒467-0855  
名古屋市瑞穂区桃園町5番17号  
フリーコール 0120-104-154  
TEL <052> 822-1144  
FAX <052> 822-2742