

# TOYOTOMI

## トヨトミ 40cmフロア扇風機(メカ式)

エフ エス エフ ジー  
型式 **FS-F40G**

# 取扱説明書

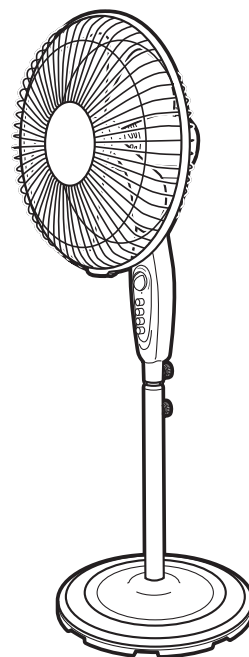
(保証書付き)

このたびは、本機をお買い求めいただき、まことにありがとうございます。

- ご使用の前に、必ずこの「取扱説明書」をよくお読みいただき、正しく使用してください。
- この「取扱説明書」は、大切に保管してください。
- 「取扱説明書」を紛失された場合は、お買い求めの販売店にご相談ください。

### 目次

安全上のご注意	1～3
各部のなまえ	4
梱包内容	4
組み立てかた	5～6
ご使用方法	7
風向きの変えかた	8
高さ調節のしかた	8
お手入れのしかた	8
簡単な故障・異常の見分けかた	9
長年ご使用の扇風機の点検	9
保管のしかた	9
仕様	9
長期使用製品安全表示制度に基づく本体表示について	10
保証とアフターサービス	10
お客様相談窓口	10
保証書	裏表紙



#### 長年ご使用の扇風機の点検を

- モーターがうなるような異常な音はしていませんか？
- 焦げ臭いにおいはしていませんか？
- モーターが異常に熱くなったりしていませんか？
- スイッチを入れたら、ちゃんと羽根は回りますか？
- 羽根の回転が遅くなったりしていませんか？
- 羽根はちゃんと回ってますか？異常な振動音を出しながら回ってませんか？
- 電源コードをふれたり折り曲げたりしたら、動いたり動かなかったりすることはありますか？
- スイッチを入れても、動かない時はありますか？

#### 愛情点検



以上のような症状の時は、使用を中止し、故障や事故の防止のため必ずお買い求めの販売店に点検をご相談ください。

# 安全上のご注意(よく読んで必ずお守りください。)

- お使いになる人や他の人への危害と財産への損害を未然に防ぎ、本機を安全に正しく使用するために、必ずお守りいただくことを説明しています。
- ここに示した表示は、誤った使いかたをしたときに生じる危害や損害の程度を次の表示で区分し、説明しています。

<b>⚠ 危険(DANGER)</b>	この表示を無視して、誤った取扱いをすると、人が死亡、重傷を負う危険、または火災の危険が差し迫って生じることが想定される内容を示しています。
<b>⚠ 警告(WARNING)</b>	この表示を無視して、誤った取扱いをすると、人が死亡、重傷を負う可能性、または火災の可能性が想定される内容を示しています。
<b>⚠ 注意(CAUTION)</b>	この表示を無視して、誤った取扱いをすると、人が軽傷を負う可能性や物的損害の発生が想定される内容を示しています。

- お守りいただく内容を、次の絵表示で区分しています。

	この絵表示は、「禁止」されている内容です。			この絵表示は、必ずしていただく「指示」内容です。
--	-----------------------	--	--	--------------------------

- 説明文中の「お願い」「お知らせ」事項は、本機を誤りなく正しくお使いいただくための内容が記載されています。

## ⚠ 危険(DANGER)

- 異常時(こげくさい等)は、運転を停止して電源プラグをコンセントから抜き、お買い求めの販売店にご相談ください。  
異常のまま運転を続けると、火災や感電や故障の原因になります。  
また、長年使用された場合、経年劣化により部品に不具合がおこることがあります。  
その状態で使用を続けると、事故になるおそれがあります。電源プラグをコンセントから抜いて、お買い求めの販売店または、当社の **お客様相談窓口** にご相談いただき、定期的に点検を依頼してください。






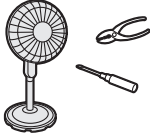

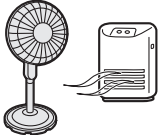




電源プラグを抜く

## ⚠ 警告(WARNING)

<ul style="list-style-type: none"> <li>●日本国内専用です。電源は交流100V以外で使わない。 100V以外の電源を使うと、電気部品が過熱したり、火災や感電の原因になります。</li> </ul>	<p>禁止</p>	<ul style="list-style-type: none"> <li>●電源コードを製品の下に踏んで使わない。 電源コードが破損する原因になります。傷んだまま使用すると火災や感電の原因になります。</li> </ul>	<p>禁止</p>
<ul style="list-style-type: none"> <li>●コンセントや配線器具の定格を超える使い方をしない。 タコ足配線などで定格を超えると、火災や感電や電源プラグの異常発熱や変形の原因になります。</li> </ul>	<p>禁止</p>	<ul style="list-style-type: none"> <li>●電源プラグの抜き差しにより本機の運転を停止しない。 火災や感電の原因になります。</li> </ul>	<p>禁止</p>
<ul style="list-style-type: none"> <li>●電源プラグは、ほこりが付着していないか確認し、ガタつきのないように根元まで確実に差し込む。 ほこりが付着したり、接続が不完全な場合は火災や感電の原因になります。電源プラグにたまったほこりなどは定期的(1箇月に1~2回)に掃除してください。</li> </ul>	<p>確認</p>	<ul style="list-style-type: none"> <li>●包装用ポリ袋は幼児の手の届かない所に保管する。 誤ってかぶったとき窒息し、死亡の原因になります。</li> </ul>	<p>幼児の手の届かないところに保管する</p>
<ul style="list-style-type: none"> <li>●電源コードや電源プラグを破損するようなことはしない。 傷つけたり、加工したり、無理に曲げたり、ねじったり、引っ張ったり、加熱したり、重い物を載せたりしない。また、ふすまやドアに挟まない。使用中は、結束バンドや針金などで束ねたりしない。 傷んだまま使用すると、火災や感電やショートの原因になります。</li> </ul>	<p>禁止</p>	<ul style="list-style-type: none"> <li>●直接水をかけたり、水につけたり、浴槽内などの水のかかりやすい場所や湿気の多い場所で使わない。 水がかかると、内部に浸水して電気絶縁が劣化し、火災や感電や漏電の原因になることがあります。 水などがかかったら、使用を中止してお買い求めの販売店または、当社の <b>お客様相談窓口</b> にご相談ください。</li> </ul>	<p>水ぬれ禁止</p>
<ul style="list-style-type: none"> <li>●電源プラグや操作部を濡れた手で抜き差ししたり触れない。 感電の原因になります。</li> </ul>	<p>ぬれ手禁止</p>	<ul style="list-style-type: none"> <li>●可燃性ガス(殺虫剤など)を吹きつけない。また可燃性ガスが発生する場所やたまる場所では使わない。 万が一ガスが漏れて本機の周囲に留まると、火災や故障や変色の原因になります。</li> </ul>	<p>禁止</p>

# 警告(WARNING)

<p>●本機に衣類や洗たく物等を、載せたり、近くに置かない。可動部にからまり、故障の原因になります。</p>   <p>禁止</p>	<p>●羽根やガードやスタンドベースをつけずに、高さ調節したり、運転しない。けがの原因になります。モーター軸が回り出し非常に危険です。</p>  <p>禁止</p>
<p>●モーター部のすき間や可動部のすき間、ガードの中にピンや針など金属物等、または指を入れない。内部に触れたり、異常過熱して火災や感電やけがの原因になります。</p>   <p>禁止</p>	<p>●改造は絶対にしない。また修理技術者以外の方は、絶対に分解したり、修理・改造をおこなわない。火災や感電やけがの原因になりますので、お買い求めの販売店または、当社の「お客様相談窓口」にご相談ください。</p>   <p>分解禁止</p>
<p>●燃焼器具の上や周辺など熱気が当たる場所には設置しない。故障や変形のおそれがあります。</p>   <p>禁止</p>	<p>●修理は、お買い求めの販売店または、当社の「お客様相談窓口」にご相談ください。ご自分で修理をされたときに不備があると、火災や感電の原因になります。</p>  <p>実施</p>

# 注意(CAUTION)

<p>●電源プラグを抜くときは、電源コードを引っ張らず、必ず電源プラグを持って抜く。電源コードを引っ張って抜くと、コードの内部が断線して発熱・発火の原因になります。</p>   <p>禁止</p>	<p>●次の場所では使わない。燃焼器具の不完全燃焼、炎の立ち消え、引火などして火災・感電の原因になります。</p> <ul style="list-style-type: none"> <li>●ガスレンジや石油ストーブに直接風があたる所。</li> <li>●雨や水しぶきのかかる所。</li> <li>●油、ほこり、金属粉の多い所。</li> </ul>   <p>禁止</p>
<p>●電源コードや電源プラグが傷んだり、コンセントの差し込みがゆるいときは、使用しない。電源コードや電源プラグが異常に発熱し、溶けたり変形して、感電やショートや発火の原因になります。また、コンセントの差し込みがゆるいと感じた時は工事業者に依頼してコンセントを取り替えてください。コンセントを交換しても異常に発熱している場合はお買い求めの販売店または、当社の「お客様相談窓口」に修理依頼してください。</p>   <p>確認</p>	<p>●組み立てが完了するまでは、電源プラグをコンセントに差し込まない。ガード締め付けナットやスピナーが緩んでいると、けがや羽根割れの原因になります。</p>  <p>禁止</p>
<p>●使用時以外またはお手入れをする際は、電源プラグをコンセントから抜く。絶縁劣化による感電・漏電火災の原因になります。</p>   <p>電源プラグを抜く</p>	<p>●ガード固定ネジで前ガードを固定して使用する。前ガードがはずれ、けがや事故の原因になります。</p>  <p>指示</p>
<p>●屋外で使わない。屋内専用です。故障や感電の原因になります。</p>   <p>禁止</p>	<p>●高さ調節をおこなうときは、本体をしっかりと持ってゆっくりとおこなう。本体が急に降下し、けがの原因になります。</p>  <p>指示</p>
<p>●障害物(カーテン等)の周囲や不安定な場所では使用しない。事故や転倒や羽根の破損などの故障の原因になります。</p>   <p>禁止</p>	<p>●無理やり可動部に力を加えない。動かなくなったらそれ以上は可動させないでください。無理に動かすと、故障や破損のおそれがあります。羽根とガードが接触したり、故障、羽根割れの原因になります。</p>  <p>禁止</p>
<p>●押し入れや家具のすき間など、狭い場所では使用しない。発熱や発火や故障の原因になります。</p>  <p>禁止</p>	<p>●本機は一般家庭でのご使用を対象にしていますので、食品・動物(飼育室等)・植物(温室等)・精密機器・コンピュータールーム・医療品等の維持、管理や保存など特殊用途では使用しない。またペット用の空調機器として使用しない。本機自体やこれらの物の品質低下や劣化、故障の原因になります。予測できない事故が発生するおそれがあります。</p>  <p>禁止</p>

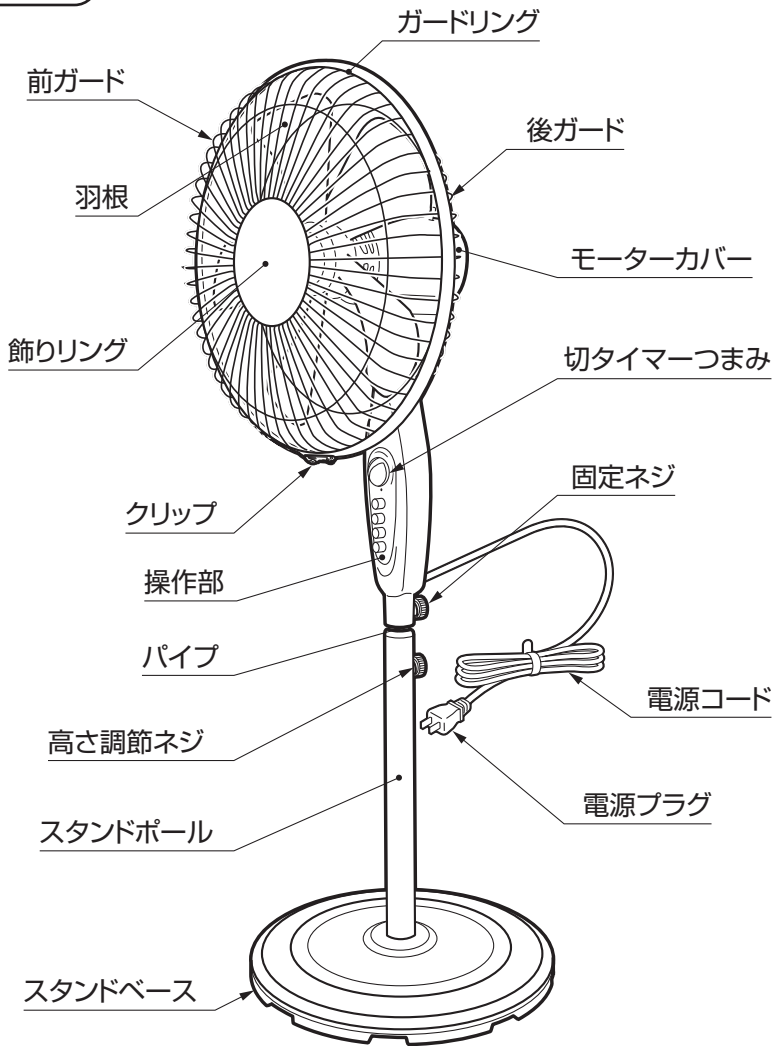
# ⚠ 注意 (CAUTION)

<p>●部屋を閉め切ったり、燃焼器具と一緒に運転するときは、こまめに換気する。 換気が不十分な場合は、酸素不足の原因になることがあります。</p>	<p>●異常な振動や異音が出た場合は、使用を中止する。 羽根やガードがはずれて部品の落下、けがの原因になります。</p>
<p>●外出時や、人のいない場所では使用しない。 予測できない事故が発生するおそれがあります。</p>	<p>●長時間風を直接からだにあてない。 健康を害することがあります。 特に乳幼児やお年寄りやご病気の方にはご注意ください。</p>
<p>●本機の移動は運転を停止し、電源プラグをコンセントから抜いておこなう。 また引きずって移動しない。 畳や傷の付きやすい床、凹凸のある場所、毛足の長いじゅうたんでは持ち上げて移動してください。 けがや床を傷つける原因になります。</p>	<p>●お手入れは、手袋をはめておこなう。 けがの原因になります。</p>
<p>●持ち運びするときは、本体をしっかり持っておこなう。 手をすべらせたりして、落下や転倒の原因になります。</p>	<p>●保管するときは、器具の操作方法を知らない人(特にお子様)などが触れない所に保管する。 けがや事故の原因になります。</p>

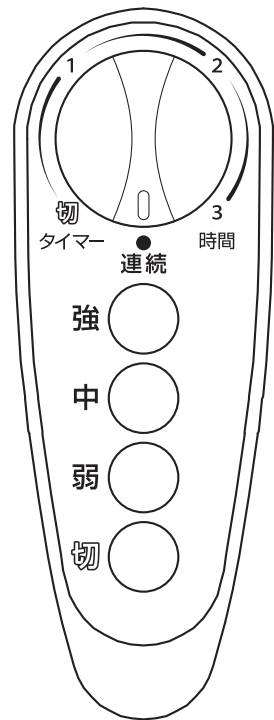
<h2>お願い</h2>	<p>●初めてご使用になるときは、本機内部などから、塗料などのにおいが発生することがありますが、ご使用にともない、においが出なくなります。</p>
	<p>●故障の原因になりますので、むやみにボタン操作を繰り返さないでください。</p>
	<p>●本機は発電機の電源には対応していませんので、必ず商用電源を使用してください。</p>
	<p>●落雷のおそれのあるときは運転を停止し、電源プラグをコンセントから抜いてください。 落雷の程度によっては、故障の原因になります。</p>
	<p>●テレビやラジオなどAV機器や電波時計から2m以上離して使用してください。 映像の乱れや雑音が入るおそれがあります。</p>
	<p>●お手入れのとき、40℃以上のお湯は使わないでください。 高温のお湯を使うとプラスチックが変形することがあります。</p>
	<p>●お手入れのとき、プラスチックを傷めますので、ベンジン・シンナー・アルコール・みがき粉、塩素や酵素系洗剤などは使用しないでください。</p>
	<p>●お手入れのとき、化学ぞうきんをご使用の際は、その注意書に従ってください。  ●包装箱は、保管するときに必要ですから、捨てないでください。</p>

# 各部のなまえ

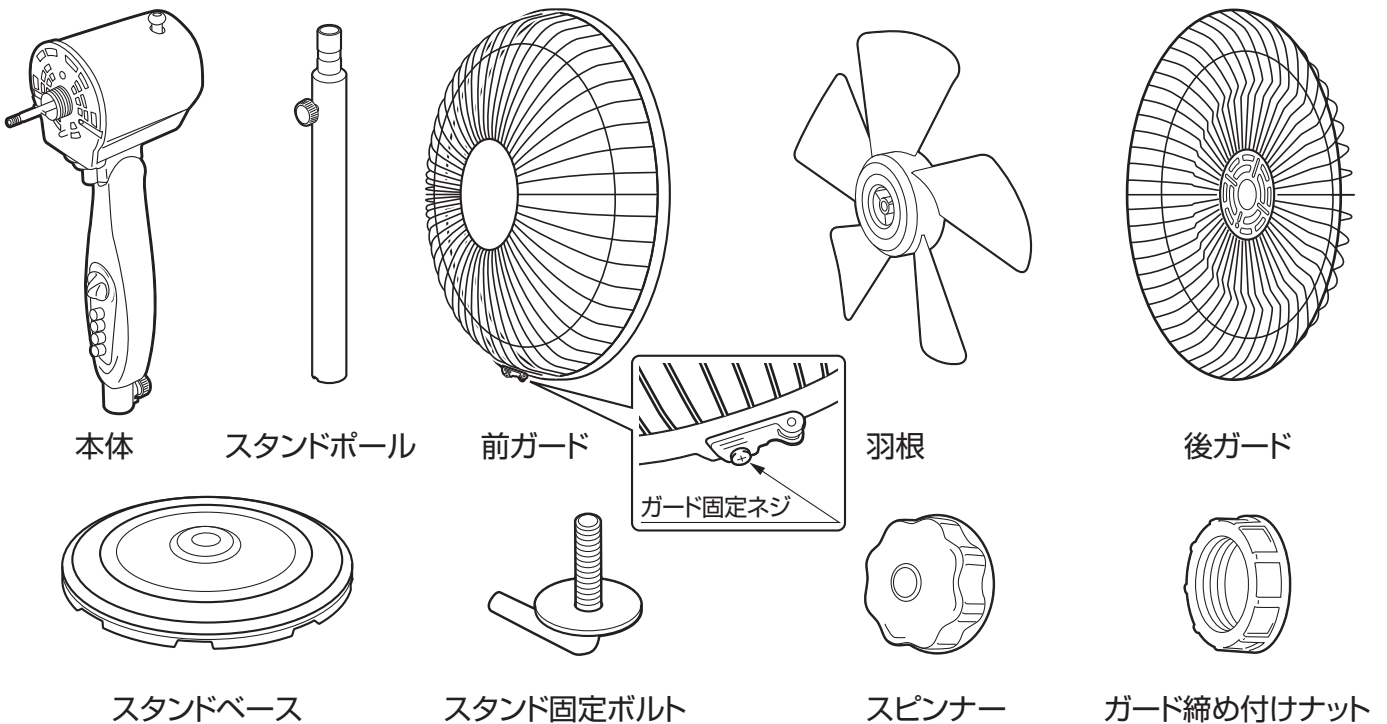
## 外観図



## 操作部



# 梱包内容



# 組み立てかた

## お知らせ

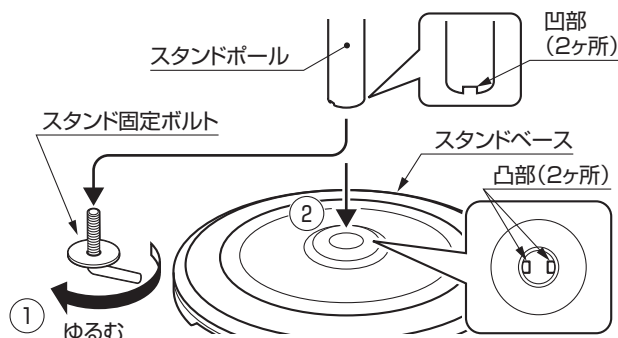
- ガードや羽根を取り付けていない状態では、仰俯(上向き下向き)角度の調節はできません。モーター部が上または下を向いてしまうことがあります。

※本機を組み立てる前には、「安全上のご注意」をよく読んでください。

## 本体の組み立てかた

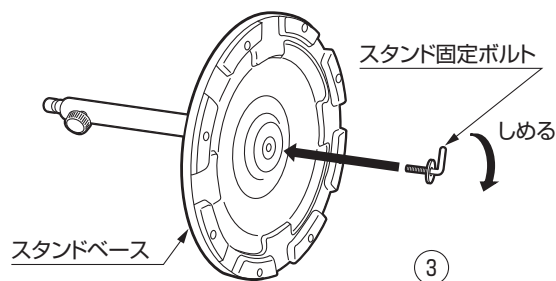
- ① スタンドポールからスタンド固定ボルトをはずします。

- ② スタンドベースの凸部(2ヶ所)に、左右に回しながらスタンドポールの凹部(2ヶ所)をあわせて差し込みます。



- ③ スタンド部を寝かせて、スタンド固定ボルトを時計回りに回し、締め付けてください。

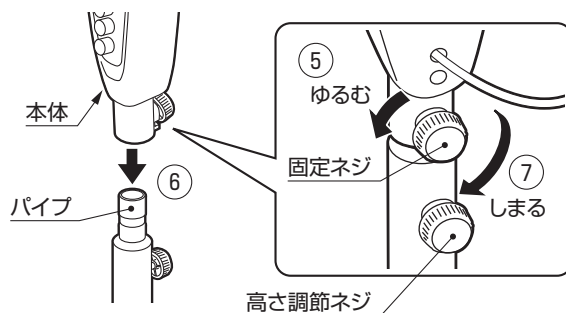
- ④ スタンド部を立てます。



- ⑤ 本体背面の固定ネジを反時計回りに回しゆるめます。完全に回してしまうと固定ネジがはずれますので、注意してください。

- ⑥ パイプを本体底面の穴に合わせ、差し込みます。

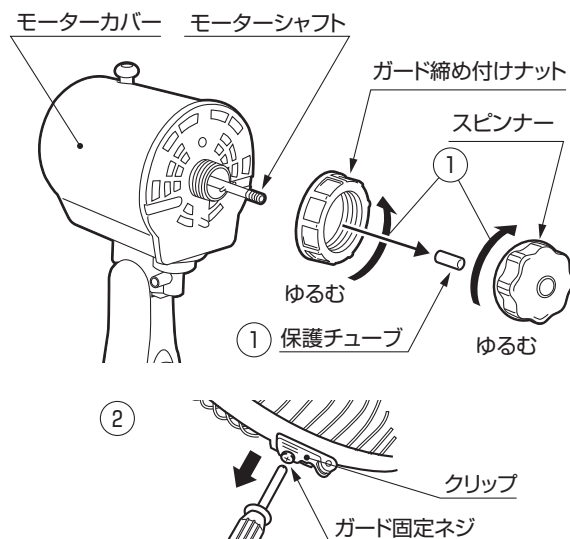
- ⑦ 固定ネジを時計回りに回し、本体とパイプを固定します。



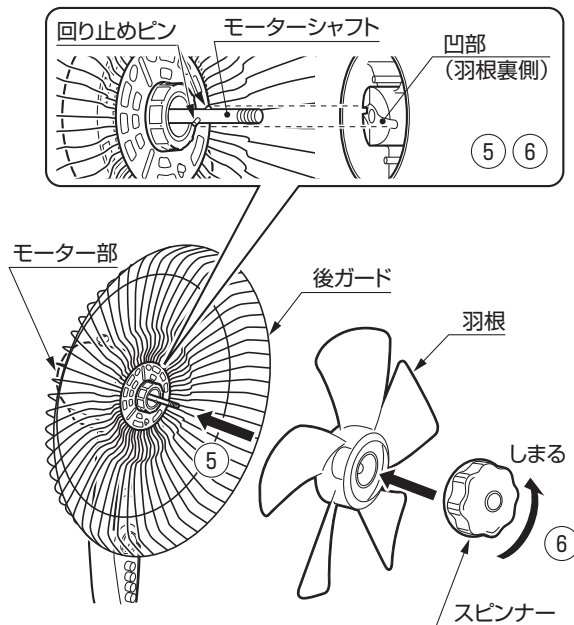
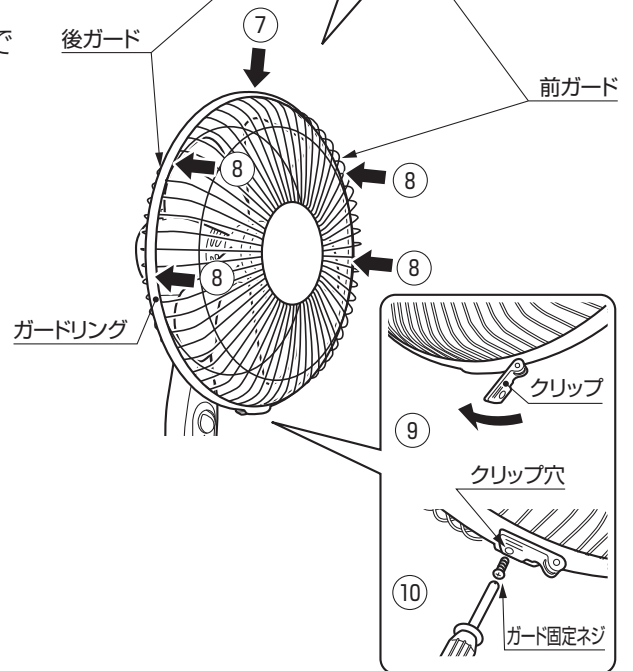
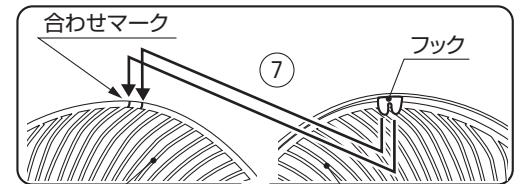
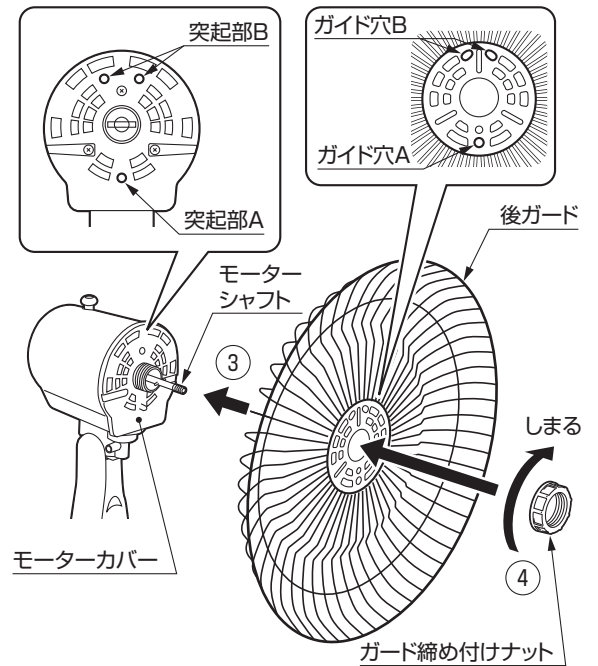
## 羽根・ガードの組み立てかた

- ① モーターカバーから、スピナー、保護チューブ、ガード締め付けナットをはずします。(スピナーは時計回りに回すとモーターシャフトからはずすことができます。)(保護チューブは保管する際のモーターシャフトの錆防止になりますので、捨てないでください。)

- ② 前ガードのクリップ部分に取り付いているガード固定ネジを、プラスドライバーで取りはずします。(ガード固定ネジは組み立てた最後に使用しますので、なくさないように気を付けてください。)



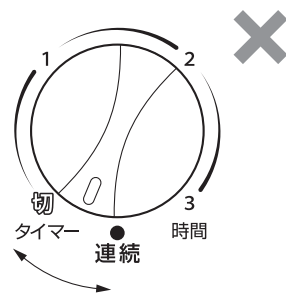
- ③ 後ガードの「ガイド穴A」をモーターカバーの「突起部A」に合わせながら、後ガードの「ガイド穴B」とモーターカバーの「突起部B」も合わせます。
- ④ 後ガードがはずれないようにおさえながら、ガード締め付けナットを時計回りに回して締め付けます。
- ⑤ 羽根の裏側の「凹部」とモーターシャフトに組み付いている「回り止めピン」を合せて羽根を差し込みます。
- ⑥ 羽根の裏側の「凹部」が確実に「回り止めピン」にささっているのを確認してから、スピナーを反時計回りに回して、ゆるみが無いように締め付けてください。
- ⑦ 後ガードの「合わせマーク」に前ガードの「フック」を合わせます。
- ⑧ 前ガードの全周を押えながら上から下へ順番に後ガードにはめ込みます。
- ⑨ 前ガードに付いている「クリップ」を後ガードに確実に差し込んでください。
- ⑩ クリップ穴にガード固定ネジを通し、プラスドライバーで後ガードに締め付けます。



# ご使用方法

## お知らせ

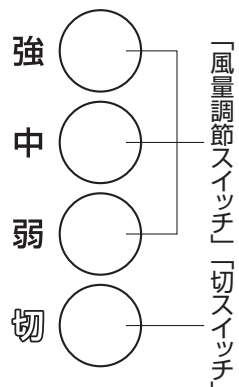
- 「切タイマーつまみ」を右図の範囲に合わせ使用しないでください。
- 「切タイマーつまみ」が「切」の位置にあると、風量調節をおこなっても、運転しません。通常は「連続」の位置でご使用ください。
- タイマー時間は目安です。
- 首振りは運転中のみ可能です。



※本機をご使用する前には、「安全上のご注意」をよく読んでください。

## 風量調節スイッチ

- お好みの「風量調節スイッチ」を押すと、押した風量設定で運転状態になります。

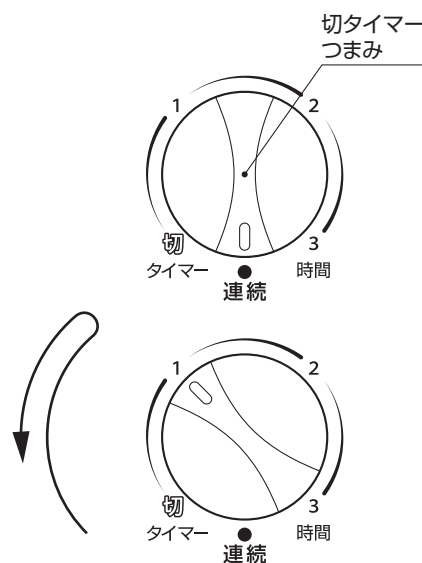


## 切スイッチ

- すべての運転を停止します。

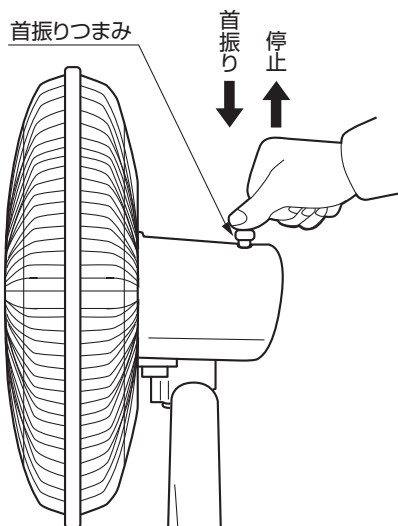
## 切タイマーつまみ (最大3時間)

- 「切タイマーつまみ」をお好みの時間に合わせてください。設定した時間が経過すると自動的に運転を停止します。
- 切タイマーを短時間(約30分以内)に合わせたととき、切タイマーが作動しない場合がありますので、1時間くらいまで回してからお好みの時間まで戻してください。
- 「切タイマーつまみ」が「切」の位置にあると、「風量調節スイッチ」を押しても運転しません。通常は、「連続」の位置にしてご使用ください。



## 首振りつまみ

- 押し込むと首振りをします。
- 引き上げると停止します。





## 風向きの変えかた

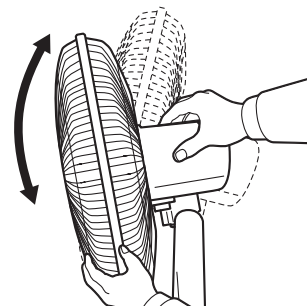
### お知らせ

- 風向きを上下に変えるときに「カチッ」と音がします。これは角度調節した状態を確実に保持する為の動作音であり異常ではありません。

※本機の風向きを変える前には、「安全上のご注意」をよく読んでください。

### ■風向きを上下に変える場合

- 手で風向きを左右に変えることはできません。
- 運転を停止し、モーターカバーとガード部を持って上・下に変えます。



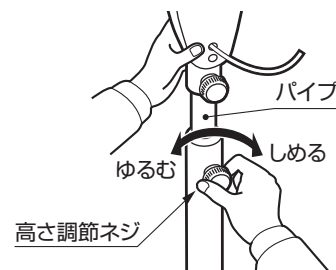
## 高さ調節のしかた

### お知らせ

- 高さ調節をおこなった後は、本体とスタンドポールが確実に固定されているか確認する。パイプの挿入しろが少ないと、本体とスタンドポールが確実に固定できません。本体が落下し、けがの原因になります。

※本機の高さ調節をする前には、「安全上のご注意」をよく読んでください。

- 高さを調節する場合は、高さ調節ネジをすこしゆるめて、ゆっくりお好みの高さにしてから、高さ調節ネジをしっかり締め付け固定してください。



## お手入れのしかた

### お知らせ

- 前ガードをはずす場合、固いことがあります。後ガードをしっかり持ってはずしてください。

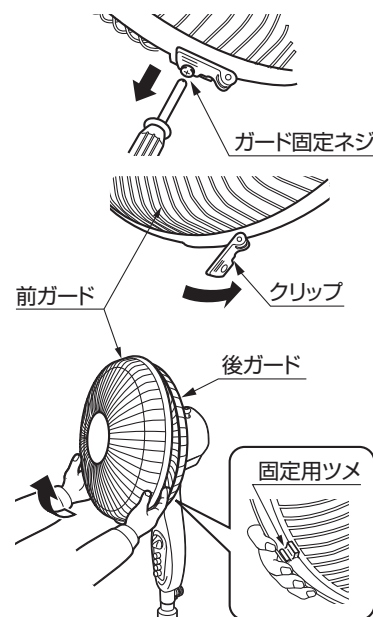
※お手入れをする前には、「安全上のご注意」をよく読んでください。

### 本体の掃除

本体の汚れをぬるま湯か中性洗剤を浸した柔らかい布をかたくしぼってふき取り、その後、乾いた柔らかい布でからぶきします。(乾いた布で強くこすると傷がつきます。)

### ガード・羽根の掃除

1. ガード固定ネジをプラスドライバーで取りはずします。
2. 前ガードのクリップをはずします。
3. 後ガードをしっかり持ち、前ガードを手前に引っ張り上げるようにして、前ガードをはずします。右図のように、前ガードと後ガードの固定用のツメの位置に手をかけて引き上げると、取りはずしやすい構造となっています。
4. 時計回りにスピナーを回してはずします。
5. 羽根を取りはずし、ガード締め付けナットを反時計回りに回すと、後ガードがはずれます。
6. ぬるま湯か中性洗剤を浸した柔らかい布をかたくしぼってふき取り、その後、乾いた柔らかい布でからぶきします。(特に羽根は傷がつきやすいので、乾いた布で強くこすらないでください。)
7. 掃除が終わったら **組み立てかた** の **羽根・ガードの組み立てかた** の手順に従ってガードと羽根を組み立てます。



### 電源プラグ、コンセントの掃除

1箇月に1~2回、電源プラグをコンセントから抜いて、付着したほこりや汚れを取り除いてください。

## 簡単な故障・異常の見分けかた

症状	原因	処置
運転操作をしても羽根が回らない	● 停電していませんか？	● 停電復帰後に電源プラグをコンセントに差し込む。
	● 電源プラグがコンセントから抜けていませんか？	● 電源プラグをコンセントに差し込む。
	● 「切タイマーつまみ」が「切」の位置になっていませんか？	● 「切タイマーつまみ」を「切」以外の位置に合わせる。 →7ページ
	● 羽根とガードが当たっていませんか？	● 正しく組み付ける。 →5～6ページ
においがする	● 初めてご使用になるときは、扇風機内部などから、塗料などのにおいが発生する事がありますが、ご使用にともないにおいが出なくなります。	—————
モーターカバーが暖かい	● 運転中は、少し熱を帯びますが異常ではありません。	—————
異音がる	● 羽根はしっかりと固定されていますか？	● 正しく組み付ける。 →5～6ページ
	● ガードはしっかりと固定されていますか？	
	● 羽根とガードが当たっていませんか？	
本体が安定しない	● 傾いた場所に置いて運転していませんか？	● 安定した水平な場所で使用する。

上記処置をおこなっても直らないときは、お買い求めの販売店または、当社の **お客様相談窓口** にご相談ください。

## 長年ご使用の扇風機の点検

- モーターがうるような異常な音はしていませんか？
- 焦げ臭いにおいはしていませんか？
- モーターが異常に熱くなったりしていませんか？
- スイッチを入れたら、ちゃんと羽根は回りますか？
- 羽根の回転が遅くなったりしていませんか？
- 羽根はちゃんと回ってますか？異常な振動音を出しながら回ってませんか？
- 電源コードをふれたり折り曲げたりしたら、動いたり動かなかったりすることはありますか？
- スイッチを入れても、動かない時はありませんか？

### 愛情点検

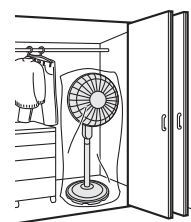


以上のような症状の時は、使用中を中止し、故障や事故の防止のため必ずお買い求めの販売店に点検をご相談ください。

## 保管のしかた

※保管する前には、「安全上のご注意」をよく読んでください。

- ① **お手入れのしかた** にしたがって、手入れをしてください。
- ② お買い求めのときの包装箱に入れるか、ポリ袋をかぶせて、湿気の少ない所に保管してください。
  - 包装箱に保管するときは、**組み立てかた** と逆の順序でガード、羽根、スタンドベースを本体からはずしてください。
- ③ 取扱説明書は大切に保管してください。



## 仕様

電 圧 (V)	100	
周 波 数 (Hz)	50	60
消費電力 (W)	44	49
回 転 数 (rpm)	1140	1180
風 速 (m/min)	193	199
風 量 (m <sup>3</sup> /min)	57	65
首振り角度 (度)	60	
コ ー ド (m)	2.5	
寸 法 (mm)	幅450 × 奥行400 × 高さ1160～1400	
質 量 (kg)	6.4	
安全装置	モーター部温度ヒューズ、電流ヒューズ	

# 長期使用製品安全表示制度に基づく本体表示について

## 【本体への表示内容】

経年劣化により危害の発生が高まるおそれがあることを注意喚起するために、電気用品安全法で義務付けられた以下の内容の表示を本体におこなっています。



【製造年】本体に西暦の下2桁で表示してあります。

【設計上の標準使用期間】6年

設計上の標準使用期間を超えて使用されますと、経年劣化による発火・けが等の事故に至るおそれがあります。

## (設計上の標準使用期間とは)

※運転時間や温湿度など、標準的な使用条件に基づく経年劣化に対して、製造した年から安全上支障なく使用することができる標準的な期間です。

※設計上の標準使用期間は、無償保証期間とは異なります。また、偶発的な故障を保証するものでもありません。

●標準的な使用条件 日本工業規格JIS C 9921-1 及び(社)日本電機工業会自主基準 HD-116-3 によります。

環境条件	電圧	単相100V	想定時間等	1日あたりの使用時間	8(h/日)
	周波数	50/60Hz		1日使用回数	5(回/日)
	温度	30℃		1年間の使用日数	110(日/年)
	湿度	65%		スイッチ操作回数	550(回/年)
	設置条件	標準設置(取扱説明書による)		首振り運転の割合	100(%)
負荷条件	定格負荷(風速)(取扱説明書による)				

- 「経年劣化」とは長期間にわたる使用や放置に伴い生ずる劣化をいいます。
- 温度 30℃、湿度 65%は、JIS Z 8703 の試験状態を参考としています。
- 設置状況や環境、使用頻度が上記の条件と異なる場合、または、業務用など本来の使用目的以外でご使用された場合は、「設計上の標準使用期間」より短い期間で経年劣化による火災・けが等の事故に至るおそれがあります。

# 保証とアフターサービス

## 保証について

- この製品には保証書がついています。  
保証書は、販売店で所定事項を記入してお渡しいたしますので、所定事項の記入および記載内容をご確認のうえ、大切に保管してください。
- 保証期間はお買い求めの日から1年間です。  
保証書の記載内容によりお買い求めの販売店が修理いたします。  
なお、保証期間中でも有料になることがありますので、保証書をよくお読みください。
- 保証期間経過後の修理については、販売店にご相談ください。  
修理によって機能が維持できる場合は、お客様の要望により修理いたします。費用など詳しいことはお買い求めの販売店にご相談ください。  
当社は、販売店からの注文により、補修用性能部品を販売店に供給します。
- 扇風機の補修用性能部品の保有期間は、製造打切り後8年です。  
性能部品とは、その製品の機能を維持するために必要な部品です。

## アフターサービスについて

使用中に異常が生じたときは、直ちに電源プラグを抜き、お買い求めの販売店に修理を依頼してください。  
アフターサービスをお申し付けいただくときは、右のことをお知らせください。

型 式…FS-F40G  
故障状態…できるだけ詳しく  
ご芳名・ご住所・お電話番号  
お買い求め年月日

- アフターサービスについてご不明の場合、その他お困りの場合は、お買い求めの販売店または下記の「お客様相談窓口」にご相談ください。
- ご贈答、ご転居により、お買い求めの販売店のアフターサービスを受けられなくなる場合は、前もって販売店にご相談ください。

## お客様相談窓口

製品についてのお問い合わせ、故障修理のお問い合わせはお買い求めの販売店にご連絡ください。  
販売店にお問い合わせできない場合は、下記の「お客様相談窓口」までご連絡ください。

株式会社 トヨトミ

フリーコール 0120-104-154

■受付時間：平日（月曜～金曜）：午前9時～午後5時（土・日・祝日は除く）

# トヨタミフロア扇風機 保証書

本保証書は、本書記載内容により無料修理をおこなうことをお約束するものです。

お買い求めの日から下記期間内に故障が発生した場合は、本書をご提示のうえ、お買い求めの販売店に修理をご依頼ください。

型 式	FS-F40G	保証期間	お買い求め日より1年間		
※お買い求め日		年	月	日	
※お客様	ご芳名			様	
	〒	□□□□	-	□□□□□□	
	ご住所				
	[電 話	(		)]	

※販売店名・住所・電話番号

※印欄に記入がない、あるいは購入・支払いを証明するものがない場合は有料修理となりますから必ず確認し、購入証明書(領収証)を保管してください。

株式会社 トヨタミ 名古屋瑞穂区桃園町5番17号  
〒467-0855 ☎052-822-1144

## 【 無 料 修 理 規 定 】

- お買い求め日から上記保証期間中に、取扱説明書、本体貼付ラベル等の注意書に従った正常な使用状態で故障した場合には、本書記載内容により、お買い求めの販売店または当社が無料修理致します。
- 無料修理をお受けになる場合は、本書あるいは購入日・支払いを証明するものをご提示のうえ、お買い求めの販売店または当社にご依頼ください。
- ご転居やご贈答品等でお買い求めの販売店に修理を依頼できない場合は、当社までお問い合わせください。
- 保証期間内でも、次の場合は有料になります。
  - (イ) 取扱説明書、本体貼付ラベル等の注意書に従わない使用上の誤り、及び不当な修理や改造による故障及び損傷。
  - (ロ) お買い求め後の本機の転倒、落下、衝撃等による故障及び損傷。
  - (ハ) 火災、地震、水害、落雷、その他の天災地変、公害による故障及び損傷。
  - (ニ) 一般家庭用以外(例えば、業務用の長時間使用、車両・船舶への搭載など)に使用された場合の故障及び損傷。
  - (ホ) 本書のご提示がない場合。
  - (ヘ) 本書にお買い求め年月日・お客様名・販売店名の記入のない場合、または字句を書き替えられた場合。通信販売等で購入され、それを証明する商品の送り状・支払明細書の提示がない場合。ネット販売等を利用した個人売買品や譲渡品、中古品の修理。
  - (ト) 部品の消耗による部品交換及びメンテナンスの費用。
- 本書は日本国内においてのみ有効です。
- 本書は再発行致しませんので、紛失しないように大切に保管してください。

- この保証書は、本書に明示した期間、条件のもとにおいて無料修理をお約束するものです。従ってこの保証書によって、保証書を発行している者(保証責任者)、及びそれ以外の事業者に対するお客様の法律上の権利を制限するものではありませんので、保証期間経過後の修理等についてご不明の場合は、お買い求めの販売店または、当社の「お客様相談窓口」までお問い合わせください。
- 保証期間経過後の修理、補修用性能部品の保有期間について詳しくは、取扱説明書の「保証とアフターサービス」の項をご覧ください。
- お客様の個人情報、当社規定により、厳格に管理します。保証期間内のサービス活動、及びその後の安全点検活動のために利用させていただく場合がありますので、ご了承ください。

修理メモ

株式会社 トヨタミ

ホームページ <http://www.toyotomi.jp>

本 社 〒467-0855  
名古屋瑞穂区桃園町5番17号  
フリーコール 0120-104-154  
TEL <052> 822-1144  
FAX <052> 822-2742