

TOYOTOMI

トヨトミ 赤外線電気ヒーター

イー エイチ キュー エヌ

型式
3453

EH-Q100N

取扱説明書

(保証書付き)
裏表紙に付いています。

このたびは、本機をお買い求めいただき、まことにありがとうございます。

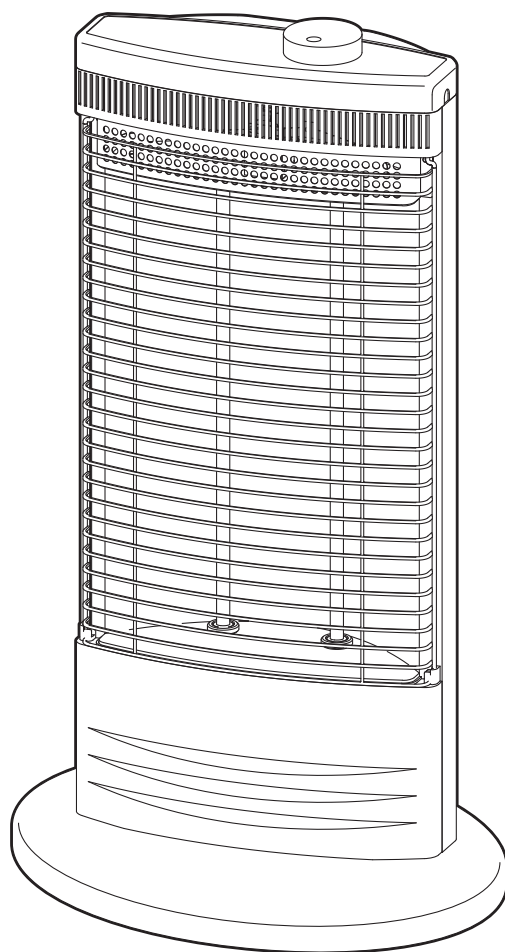
- ご使用前に、必ずこの「取扱説明書」をお読みいただき、正しくご使用ください。
- この「取扱説明書」は、大切に保管してください。
- 本機は一般家庭での使用を対象にしています。

目次

安全上のご注意	1~2
各部のなまえ	3
組み立てかた	3
ご使用方法	4
お手入れのしかた	5
簡単な故障・異常の見分けかた	5
保管・廃棄のしかた	6
仕様	6
保証とアフターサービス	6
お客様相談窓口	6
保証書	裏表紙

製品アンケートにご協力ください

製品アンケートはこちら
<https://www.toyotomi-support.com/published/questions>
※通信料などはお客様のご負担になります。



安全上のご注意(よく読んで必ずお守りください。)

- お使いになる人や他の人への危害と財産への損害を未然に防ぎ、本機を安全に正しく使用するために、必ずお守りいただくことを説明しています。
- ここに示した表示は、誤った使いかたをしたときに生じる危害や損害の程度を次の表示で区分し、説明しています。

警告(WARNING)	この表示を無視して、誤った取扱いをすると、人が死亡、重傷を負う可能性、または火災の可能性が想定される内容を示しています。
注意(CAUTION)	この表示を無視して、誤った取扱いをすると、人が軽傷を負う可能性や物的損害の発生が想定される内容を示しています。

- お守りいただく内容を、次の絵表示で区分しています。

	この絵表示は、「禁止」されている内容です。			この絵表示は、必ずしていただく「指示」内容です。
--	-----------------------	--	--	--------------------------

- 説明文中の「お願い」「お知らせ」事項は、本機を誤りなく正しくお使いいただくための内容が記載されています。

警告(WARNING)	
<p>●日本国内専用です。 電源は100V以外で使用しない。 100V以外の電源を使うと、電気部品が過熱したり、火災や感電の原因になります。</p> <p>禁止</p>	<p>●可燃性ガス(殺虫剤など)を吹きつけない。 また可燃性ガスや腐食性ガスの発生する場所やたまる場所では使用しない。 万一ガスが漏れて本機の周囲に溜まると、火災や故障や変色の原因になります。</p> <p>禁止</p>
<p>●屋内の壁コンセントで2口以上になっても単独で使用する。 100V15A以上のコンセントが確認する。 また、他の電気器具の電源プラグは同じコンセントに差し込み使用しない。 また延長コードの使用や他の電気器具とのタコ足配線をしない。 屋内配線(壁の中の配線)の電気容量が許容量を超え、火災や感電や電源プラグの異常発熱や変形の原因になります。</p> <p>禁止</p>	<p>●本機に衣類や洗たく物等を、載せたり、近くに置かない。 火災や本機の変形の原因になります。</p> <p>禁止</p>
<p>●電源プラグは、ほこりが付着していないか確認し、ガタつきのないように根元まで確実に差し込む。 ほこりが付着したり、接続が不完全な場合は火災や感電の原因になります。 電源プラグにたまったほこりなどは定期的(1箇月に1~2回)に掃除してください。</p> <p>確認</p>	<p>●反射板・吸込口のすき間に、ピンや針など金属物等、または指を入れない。 内部に触れたり、異常加熱して、火災や感電ややけどの原因になります。</p> <p>禁止</p>
<p>●電源コードや電源プラグを破損するようなことはしない。傷つけたり、加工したり、無理に曲げたり、ねじったり、引っ張ったり、加熱したり、重い物を載せたりしない。また、ふすまやドアに挟まない。使用中は、結束バンドや針金などで束ねたりしない。 傷んだまま使用すると火災や感電やショートなどの原因になります。</p> <p>禁止</p>	<p>●燃焼・発熱器具の周辺など熱気があたる場所には設置しない。 故障や変形のおそれがあります。</p> <p>禁止</p>
<p>●電源コードや電源プラグを濡れた手で抜き差ししたり、触れない。 感電の原因になります。</p> <p>ぬれ手禁止</p>	<p>●乳幼児やお年寄り、身体の不自由な方には、付き添い無しでは使用しない。 やけどをおこすおそれがあります。</p> <p>禁止</p>
<p>●電源コードを本機や重い物の下に踏んで使用しない。 電源コードが破損する原因になります。 傷んだまま使用すると火災や感電の原因になります。</p> <p>禁止</p>	<p>●外出時や就寝時は使用しない。 寝具や可燃物などが触れると、火災の原因になります。</p> <p>禁止</p>
<p>●電源プラグの抜き差しにより本機の運転や停止をしない。 感電や火災の原因になります。</p> <p>禁止</p>	<p>●カーテンやふとんなど、燃えやすいものの近くで使用しない。 火災の原因になります。</p> <p>禁止</p>
<p>●直接水をかけたり、水につけたり、浴室などの水のかかり易い場所や湿気の多い場所で使用しない。 水がかかると、内部に浸水して電気絶縁が劣化し、火災や感電の原因になることがあります。 水などがかかったら、使用を中止してお買い求めの販売店または、弊社の「お客様相談窓口」にご相談ください。</p> <p>水ぬれ禁止</p>	<p>●スプレー缶やカセットコンロ用ボンベや炭酸飲料などを本機の近くに置かない。 熱で缶の圧力が上がり、爆発や引火の原因となります。</p> <p>禁止</p>
	<p>●ガードを外したまま使用しない。 高温部(ヒーター)に直接、体や衣類などの可燃物が触れるため、ガードを外したまま使用しないでください。 やけどや火災の原因になります。</p> <p>高温! 禁止</p>
	<p>●異常時(こげくさい等)は、運転を停止して電源プラグをコンセントから抜き、お買い求めの販売店または、弊社の「お客様相談窓口」にご相談ください。 異常のまま運転を続けると、故障や感電・火災の原因になります。</p> <p>電源プラグを抜く</p>

警告 (WARNING)

- 改造は絶対にしない。また修理技術者以外の人、絶対に分解したり、修理・改造をおこなわない。火災や感電やけがの原因になりますので、お買い求めの販売店または、弊社の



お客様相談窓口



分解禁止

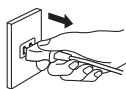
- 修理は、お買い求めの販売店または、弊社の **お客様相談窓口** にご相談ください。ご自分で修理をされたときに修理に不備があると、火災や感電等の原因になります。



実施

注意 (CAUTION)

- 電源プラグを抜くときは、電源コードを引っ張らず、必ず電源プラグを持って抜く。電源コードを引っ張って抜くと、コードの内部が断線して発熱・発火の原因になります。



持つ

- 本機の移動は運転を停止し、電源プラグをコンセントから抜いておこなう。運転したまま、移動するとやけどのおそれがあります。



指示

- 電源コードや電源プラグが傷んだり、コンセントの差し込みがゆるいときは、使用しない。電源コードや電源プラグが異常に発熱し、溶けたり変形して、感電やショートや発火の原因になります。また、コンセントの差し込みがゆるいと感じたときは工事業者に依頼してコンセントを取り替えてください。コンセントを交換しても異常に発熱している場合は販売店または、弊社の **お客様相談窓口** に修理依頼してください。



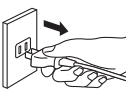
確認

- 引きずって移動しない。畳や傷の付きやすい床、凹凸のある場所、毛足の長いじゅうたんの上では、持ち上げて移動してください。けがや床を傷つける原因になります。



禁止

- 使用時以外またはお手入れ・保管をする際は、電源プラグをコンセントから抜く。けがややけどの原因になったり、絶縁劣化による感電・漏電火災の原因になります。



電源プラグを抜く

- 持ち運びするときは、必ず取っ手を持つ。他のところを持って運んだときに、手を滑らせて落下や転倒の原因になります。



指示

- 屋外で使わない。屋内専用です。故障や感電の原因になります。



禁止

- 異常な振動や異音がした場合は、使用を中止する。部品の落下等によるけがの原因になります。



指示

- 障害物(カーテン等)の周囲や不安定な場所(棚などの高い所)では使わない。事故や転倒や故障の原因になります。



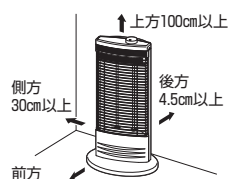
禁止

- 使用中や使用直後は、本体、ガード部などの高温部にふれない。やけどの原因になります。特にお子様にご注意ください。



接触禁止

- 本機は、壁や燃えやすい物(可燃物)から右図の距離を離して使用する。ただし左右面のどちらか一方は、壁や家具等を置かない。発熱や発火や故障の原因になります。



まわりから離す

- 使用初期段階において揮発性有機化合物、カルボニル化合物等が放散し、においが出ることがあります。その際には充分換気をおこなってください。ご使用とともに、においは少なくなります。



指示

- 組み立てが完了するまでは、電源プラグをコンセントに差し込まない。スタンドやガードを組み立てずに使用すると、けがややけどの原因になります。



指示

- 通電中のヒーターを長時間、見つめない。目を傷める原因になります。



禁止

- 無理やり本体を回さない。本機は首振りできません。無理に回すと故障や破損のおそれがあります。



禁止

- お手入れは、手袋をはめておこなう。けがの原因になります。



指示

- 本機は一般家庭でのご使用を対象にしていますので、食品・動物(飼育室等)・植物(温室等)・精密機器・美術品・コンピュータールーム・医薬品等の維持・管理や保存など、特殊用途では使用しない。またペット用の空調機器として使用しない。本機自体やこれらの物の品質低下や劣化、故障の原因になります。予測できない事故が発生するおそれがあります。



禁止

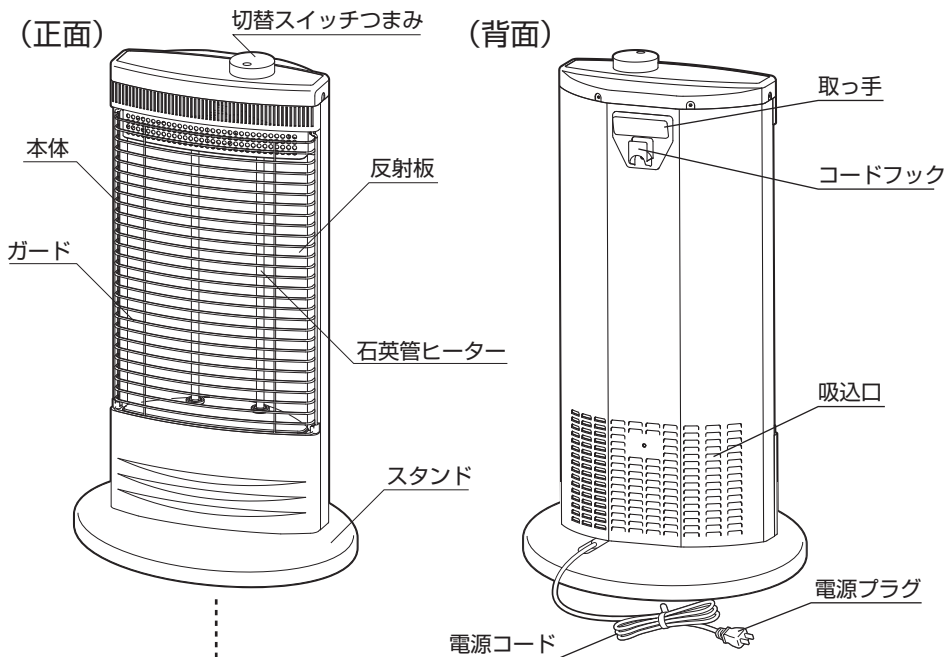
- 保管するときは、器具の操作を知らない人(特にお子様)などが触れない所に保管する。けがや事故の原因になります。



指示

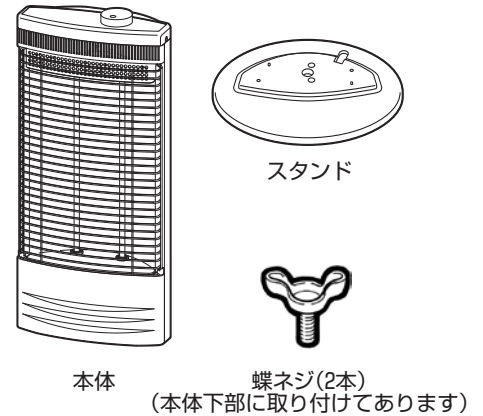
各部のなまえ

外観図



梱包内容

● 包装箱から本体を取り出して、内容を確認してください。包装箱や包装材等は、シーズンオフの保管や輸送の際にお役に立ちますので、保管されることをおすすめします。



二重安全転倒スイッチ(本体内蔵)

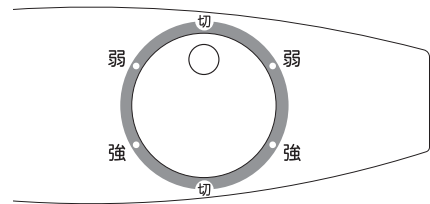
● 本機が転倒したときに、ヒーターの通電を止めます。本体を水平に設置すると再運転します。

お知らせ

● 本体を持ち運ぶときや、揺らしたときに「カタカタ」と音がすることがありますが、二重安全転倒スイッチ内のボールが動いている音ですので、故障ではありません。

操作部

● 切替スイッチつまみをお好みの位置に合わせてください。(詳しくは4ページ参照)



組み立てかた

⚠️ 注意

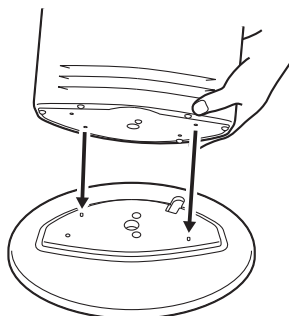
● 組み立てが完了するまでは、電源プラグをコンセントに差し込まない。スタンドやガードを組み立てずに使用すると、けがややけどの原因になります。



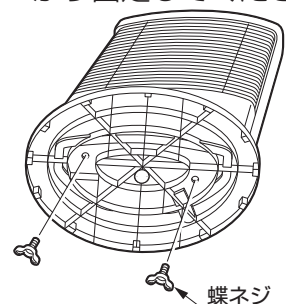
● 本体下部に取り付けてある蝶ネジ2本を取りはずします。

1. 本体にスタンドを取り付けてください。

● スタンドの凸部2箇所を本体の穴部2箇所に合わせ、はめ込んでください。



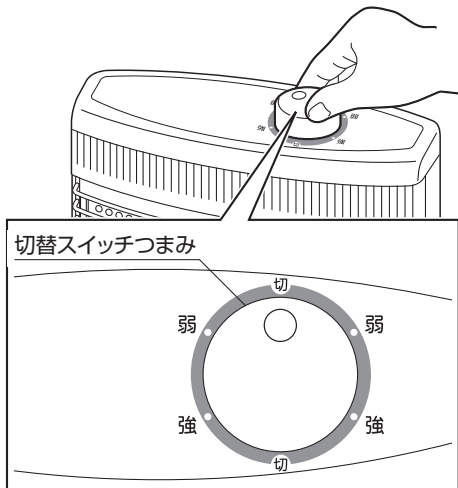
2. 蝶ネジ2本で締め付け、本体にしっかり固定してください。



ご使用方法

⚠警告	<ul style="list-style-type: none"> ●屋内の壁コンセントで2口以上になっても単独で使用する。100V15A以上のコンセントが確認する。また、他の電気器具の電源プラグは同じコンセントに差し込み使用しない。また、延長コードの使用や他の電気器具とのタコ足配線をしない。屋内配線(壁の中の配線)の電気容量が許容量を超え、火災や感電や電源プラグの異常発熱や変形の原因になります。 	🚫 禁止
	<ul style="list-style-type: none"> ●電源プラグは、ほこりが付着していないか確認し、ガタつきのないように根元まで確実に差し込む。ほこりが付着したり、接続が不完全な場合は火災や感電の原因になります。電源プラグにたまったほこりなどは定期的(1箇月に1~2回)に掃除してください。 	❗ 確認
	<ul style="list-style-type: none"> ●電源コードや電源プラグを破損するようなことはしない。傷つけたり、加工したり、無理に曲げたり、ねじったり、引っ張ったり、加熱したり、重い物を載せたりしない。また、ふすまやドアに挟まない。使用中は結束バンドや針金などで束ねたりしない。傷んだまま使用すると火災や感電やショートなどの原因になります。 	🚫 禁止
⚠注意	<ul style="list-style-type: none"> ●使用中や使用直後は、本体、ガード部などの高温部にふれない。やけどの原因になります。特にお子様にご注意ください。 	🚫 接触禁止
	<ul style="list-style-type: none"> ●無理やり本体を回さない。本機は首振りできません。無理に回すと故障や破損のおそれがあります。 	🚫 禁止
	<ul style="list-style-type: none"> ●障害物(カーテン等)の周囲や不安定な場所(棚などの高い所)では使用しない。事故や転倒の原因になります。 	🚫 禁止
	<ul style="list-style-type: none"> ●使用初期段階において揮発性有機化合物、カルボニル化合物等が放散し、においが出ることがあります。その際には充分換気をおこなってください。ご使用とともに、においは少なくなります。 	❗ 指示
🙏お願い	<ul style="list-style-type: none"> ●初めてご使用になるときは、本機内部などから、塗料のにおいが発生することがありますが、ご使用にともない、においが出なくなります。 	
お知らせ	<ul style="list-style-type: none"> ●切替スイッチつまみを目盛に合わせて通電してから約1分程度、ヒーターの膨張により通電音がありますが異常ではありません。しばらくすると音は無くなります。 	
	<ul style="list-style-type: none"> ●切替スイッチつまみを左右どちらの弱(500W)に合わせても、本機正面に向かって左側のヒーターのみ通電します。 	
	<ul style="list-style-type: none"> ●使用中は電源プラグ、コンセントが少し熱くなりますが、異常ではありません。 	

1. 電源プラグをコンセントに差し込んでください。
2. 切替スイッチつまみを回し、お好みの目盛りに合わせてください。
 - 切替スイッチつまみは途中で止めずに必ず目盛りに合わせて止めてください。








切替スイッチつまみ位置	ヒーター通電状態
切	すべてのヒーターが「切」になります。
弱(500W)	本機正面に向かって左側のヒーターのみに通電します。
強(1000W)	両方のヒーターに通電します。

3. ご使用後は切替スイッチつまみを「切」にして、電源プラグをコンセントから抜いてください。

お手入れのしかた

お手入れは、必ず電源プラグをコンセントから抜き、本体やガードが十分に冷えてからおこなってください。

⚠警告	●改造は絶対にしない。また、修理技術者以外の方は、絶対に分解したり修理・改造はおこなわない。 火災や感電やけがの原因になりますので、お買い求めの販売店または、弊社の「お客様相談窓口」にご相談ください。	 分解禁止
	●電源プラグは、ほこりが付着していないか確認する。 発火、火災の原因になります。	 確認
	●水洗いや濡らしたりしない。 漏電・感電の原因になります。	 水ぬれ禁止
⚠注意	●使用時以外またはお手入れ・保管をする際は、電源プラグをコンセントから抜く。 けがややけどの原因になったり、絶縁劣化による感電・漏電火災の原因になります。	 電源プラグを抜く
	●お手入れは、手袋をはめておこなう。 けがの原因になります。	 指示
🙏お願い	●プラスチックを傷めますので、ベンジン・シンナー・アルコール・みがき粉、塩素や酵素系洗剤などは使用しないでください。	

●本体の掃除

- ①本体の汚れを、乾いた、やわらかい布でふき取ってください。
- ②吸込口のほこりを掃除機で吸い取ってください。

●反射板の掃除

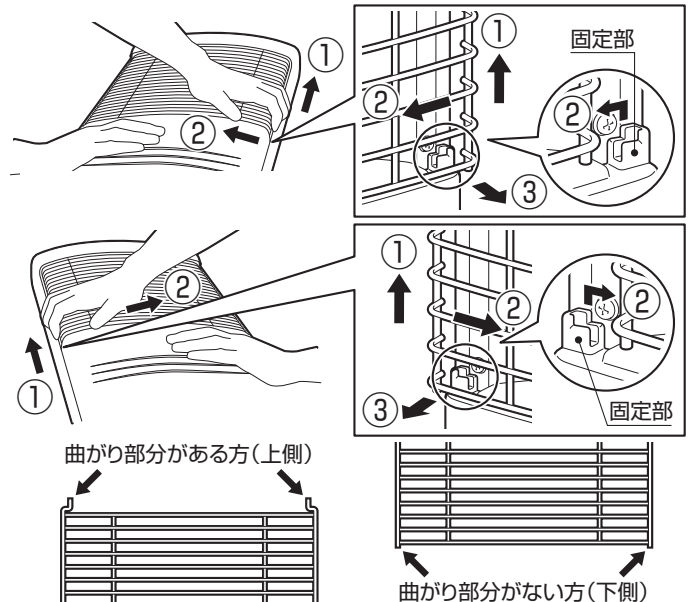
- ①ガードの下方を持ち、本体上方に持ち上げます。
- ②ガード下方の右端または左端のどちらかを内側にたわませて押えながら固定部よりはずします。
- ③手前に引き出してください。
- ④反射板の汚れを、乾いた、やわらかい布でふき取ってください。
- ⑤ガードを元通りに取り付けてください。

●ガードには上下があります。

線材に曲がり部分がある方が「上」になるように取り付けてください。

●電源プラグ、コンセントの掃除

1箇月に1～2回、電源プラグをコンセントから抜いて、付着したほこりや汚れを取り除いてください。



簡単な故障・異常の見分けかた

症状	原因	処置
ヒーターが赤熱しない (電源が入らない)	●電源プラグがコンセントから抜けていませんか？ ●二重安全転倒スイッチが働いていませんか？	●電源プラグをコンセントに差し込む。 ●本体を水平に設置する。
スイッチを入ると音がする	●通電してから約1分程度、ヒーターの膨張により通電音がします。	●しばらくすると音はなくなります。 故障・異常ではありません。
においがする	●初めてご使用になるときは、本機内部などから塗料のにおいが発生することがあります。	●ご使用にともないにおいがなくなります。 故障・異常ではありません。
まれにヒーターにシマ模様が出てくる	●ヒーターの特性上、使用中にまれにシマ模様が発生することがあります。	●故障・異常ではありません。 シマ模様が著しく多くなり目立ってきたときは、お買い求めの販売店または弊社の「お客様相談窓口」にご連絡ください。
電源プラグが少し熱い	●使用中は少し熱を帯びます。	●故障・異常ではありません。
電源プラグが異常に熱い (さわれないほど)	●電源プラグがコンセントの奥まで差し込まれていなかったり、ガタつきがありませんか？ ●電源プラグをコンセントに差し込んだとき、プラグの保持力が弱くなっていませんか？ ●延長コードを使用したり、タコ足配線をしていませんか？	●コンセントに電源プラグを確実に差し込む。 ●工事業者に依頼してコンセントを交換する。 ●延長コードの使用やタコ足配線をしない。
カタカタ音がする	●本体を持ち運ぶときや、揺らしたときに「カタカタ」と音がすることがあります。	●二重安全転倒スイッチ内のボールが動いている音ですので、故障ではありません。

●上記処置をおこなっても直らないときは、お買い求めの販売店または、弊社の「お客様相談窓口」にご相談ください。

保管・廃棄のしかた

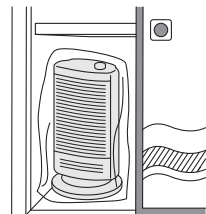
保管のしかた

⚠️注意

- 使用時以外またはお手入れ・保管をする際は、電源プラグをコンセントから抜く。けがややけどの原因になったり、絶縁劣化による感電・漏電火災の原因になります。
- 保管するときは、器具の操作を知らない人(特にお子様)などが触れないところに保管する。けがや事故の原因となります。



- ① **お手入れのしかた** にしたがって、手入れをしてください。
- ② お買い求めのときの包装箱に入れるか、ポリ袋をかぶせて、湿気の少ない所に保管してください。取扱説明書は大切に保管してください。
 - 包装箱に保管するときは、**組み立てかた** と逆の順序でスタンドと本体をはずしてください。



廃棄のしかた

- 製品を廃棄するときは、各自治体の指導に従ってください。

仕様

型式	EH-Q100N	コード長さ	約1.8m
電源	100V	外形寸法	高さ612mm×幅340mm×奥行260mm
定格消費電力	強 1000W・弱 500W	質量	約2.5kg
		安全装置	二重安全転倒スイッチ、温度過昇防止装置

保証とアフターサービス

保証について

- この製品には保証書がついています。保証書は、販売店で所定事項を記入してお渡しいたしますので、所定事項の記入および記載内容をご確認のうえ、大切に保管してください。
- 保証期間は**お買い求めの日から1年間**です。保証書の記載内容によりお買い求めの販売店が修理いたします。なお、保証期間中でも有料になることがありますので、無料修理規定をよくお読みください。
- 保証期間経過後の修理については、**販売店にご相談ください**。修理によって機能が維持できる場合は、お客様の要望により修理いたします。費用など詳しいことはお買い求めの販売店にご相談ください。弊社は、販売店からの注文により、補修用性能部品を販売店に供給します。
- 電気ヒーターの補修用性能部品の保有期間は、**製造打切り後6年**です。性能部品とは、その製品の機能を維持するために必要な部品です。

アフターサービスについて

⚠️警告

- 改造は絶対にしない。また修理技術者以外の方は、絶対に分解したり修理・改造はおこなわない。火災や感電やけがの原因になりますので、お買い求めの販売店または、弊社の**お客様相談窓口**にご相談ください。



使用中に異常が生じたときは、直ちに電源プラグを抜き、お買い求めの販売店に修理を依頼してください。アフターサービスをお申し付けいただくときは、右のことをお知らせください。

型式…EH-Q100N
故障状態…できるだけ詳しく
ご芳名・ご住所・お電話番号
お買い求め年月日

- アフターサービスについてご不明の場合、その他お困りの場合は、お買い求めの販売店または下記の**お客様相談窓口**にご相談ください。
- ご贈答、ご転居により、お買い求めの販売店のアフターサービスを受けられなくなる場合は、前もって販売店にご相談ください。ご転居先での弊社製品取扱店を紹介させていただきます。

お客様相談窓口

製品についてのお問い合わせ、故障修理のお問い合わせはお買い求めの販売店にご連絡ください。販売店にお問い合わせできない場合は、下記の**お客様相談窓口**までご連絡ください。

株式会社 トヨタ トミ お客様相談窓口



0120-104-154

FAX 052-857-1220

受付時間 平日(月曜～金曜)午前9時～午後5時
※土・日・祝日は除く

ホームページ <https://www.toyotomi.jp/>

トヨタ 電気ヒーター 保証書

本保証書は、本書記載内容により無料修理をおこなうことをお約束するものです。
お買い求め日から下記期間内に故障が発生した場合は、本書をご提示のうえ、お買い求めの販売店に修理をご依頼ください。

型 式	EH-Q100N	保証期間	お買い求め日より1年間		
※お買い求め日		年	月	日	
※お客様	ご芳名	様			
	〒	□□□□	-	□□□□	
	ご住所	_____			
	[電 話	()]	

※販売店名・住所・電話番号

※印欄に記入がない、あるいは購入・支払いを証明するものがない場合は有料修理となりますから必ず確認し、購入証明書(領収書)を保管してください。

【 無 料 修 理 規 定 】

- お買い求め日から上記保証期間中に、取扱説明書、本体貼付ラベル等の注意書に従った正常な使用状態で故障した場合には、本書記載内容により、お買い求めの販売店または弊社が無料修理致します。
 - 無料修理をお受けになる場合は、本書あるいは購入日・支払いを証明するものをご提示のうえ、お買い求めの販売店または弊社にご依頼ください。
 - ご転居やご贈答品等でお買い求めの販売店に修理を依頼できない場合は、弊社までお問い合わせください。
 - 保証期間内でも、次の場合は有料になります。
 - (イ) 取扱説明書、本体貼付ラベル等の注意書に従わない使用上の誤り、及び不当な修理や改造による故障及び損傷。
 - (ロ) お買い求め後の器具の転倒、落下、衝撃等による故障及び損傷。
 - (ハ) 火災、地震、水害、落雷、その他の天災地変、公害による故障及び損傷。
 - (ニ) 一般家庭用以外（例えば、業務用の長時間使用、車両・船舶への搭載など）に使用された場合の故障及び損傷。
 - (ホ) 本書のご提示がない場合。
 - (ヘ) 本書にお買い求め年月日・お客様名・販売店名の記入のない場合、あるいは字句を書き替えられた場合。通信販売等で購入され、それを証明する商品の送り状・支払明細書の提示がない場合。ネット販売等を利用した個人売買品や譲渡品、中古品の修理。
 - (ト) 部品の消耗による部品交換及びメンテナンスの費用。
 - 本書は日本国内においてのみ有効です。
 - 本書は再発行致しませんので、紛失しないように大切に保管してください。
- この保証書は、本書に明示した期間、条件のもとにおいて無料修理をお約束するものです。従ってこの保証書によって、保証書を発行している者（保証責任者）、及びそれ以外の事業者に対するお客様の法律上の権利を制限するものではありませんので、保証期間経過後の修理等についてご不明の場合は、お買い求めの販売店または、弊社の「お客様相談窓口」までお問い合わせください。
- 保証期間経過後の修理、補修用性能部品の保有期間について詳しくは、取扱説明書の「保証とアフターサービス」の項をご覧ください。
- お客様の個人情報、弊社規定により、厳格に管理します。保証期間内のサービス活動、及びその後の安全点検活動のために利用させていただく場合がありますので、ご了承ください。

修理メモ

株式会社 トヨタ

〒467-0855 名古屋市瑞穂区桃園町5番17号

お客様相談窓口



0120-104-154

受付時間 平日(月曜～金曜)午前9時～午後5時

※土・日・祝日は除く

FAX 052-857-1220

ホームページ <https://www.toyotomi.jp/>