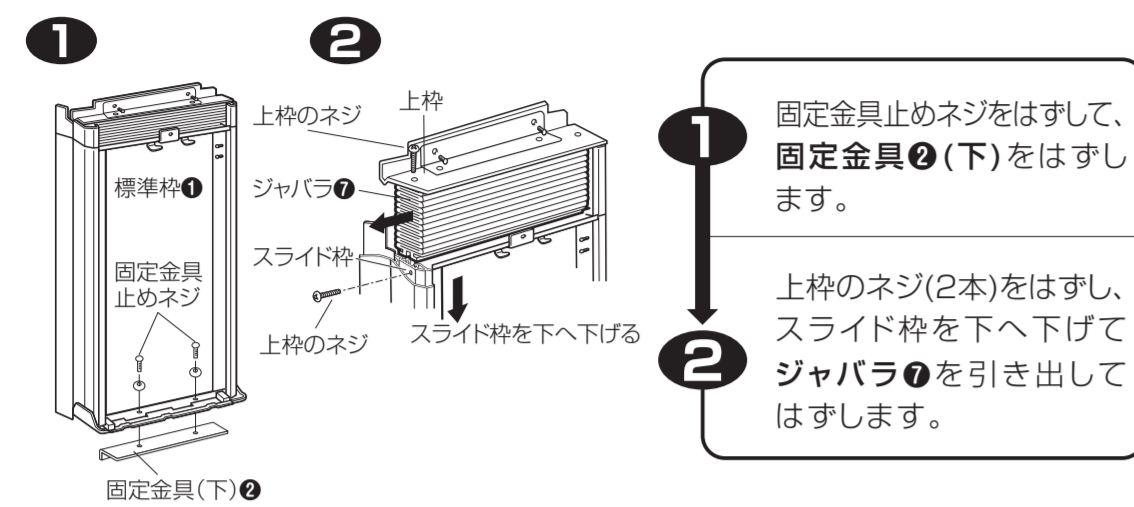


エアコンの取り付け

1 標準枠の長さを調整します

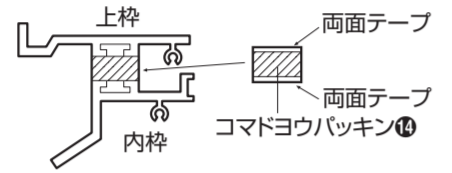
●エアコンを取り付ける窓の高さ(天地)に応じて枠を調整してください。

- 窓の高さが82.5~140cmの場合は、調節する必要がありません。
- 窓の高さが76.0~82.4cmの場合は、標準枠を一度分解し、ジャバラ⑦を取りはずします。

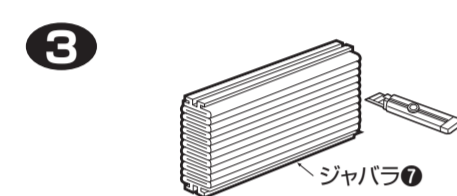


2-1 窓の高さが76.0~77.0cmの場合は、ジャバラ⑦をはずし、コマドヨウパッキン⑩を上枠と内枠の間に貼って調節してください。

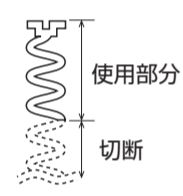
※ジャバラ⑦は使用しません。
※窓枠を窓に取り付けるとき、コマドヨウパッキン⑩を圧縮して窓に入れてください。



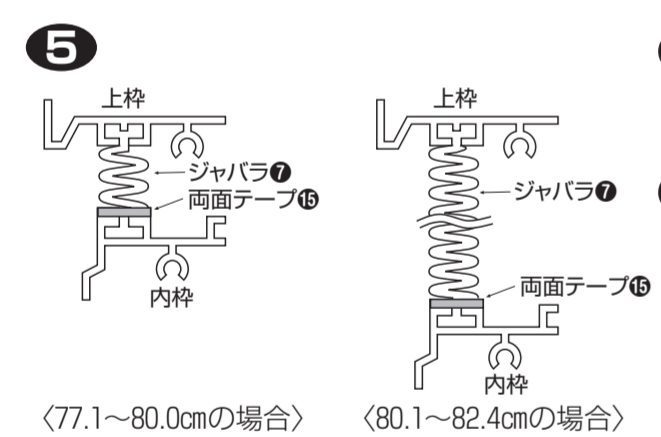
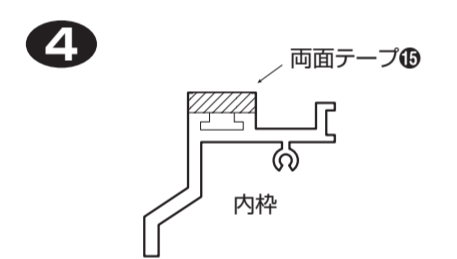
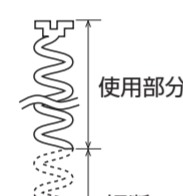
2-2 窓の高さが77.1~82.4cmの場合は、次の手順でジャバラ⑦を窓の高さに応じて、切断してください。



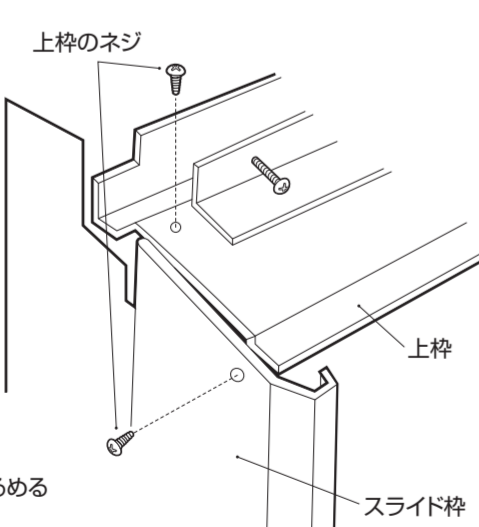
〈窓の高さが77.1~80.0cmの場合〉
上側3山を残し切断してください。



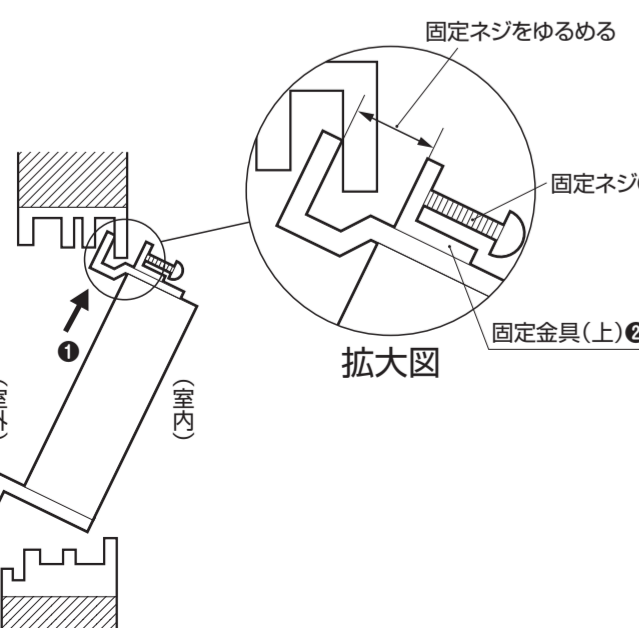
〈窓の高さが80.1~82.4cmの場合〉
下側3山を切断してください。



3 分解した標準枠を組立てます。
スライド枠を上へ上げて上枠とネジ止めします。

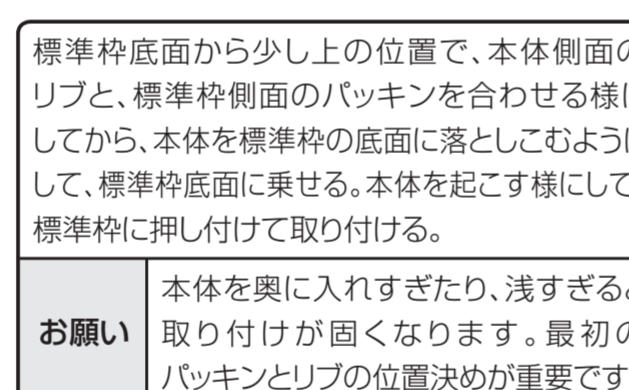
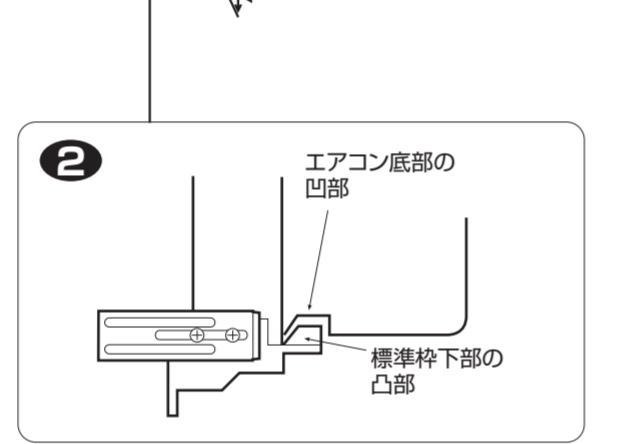
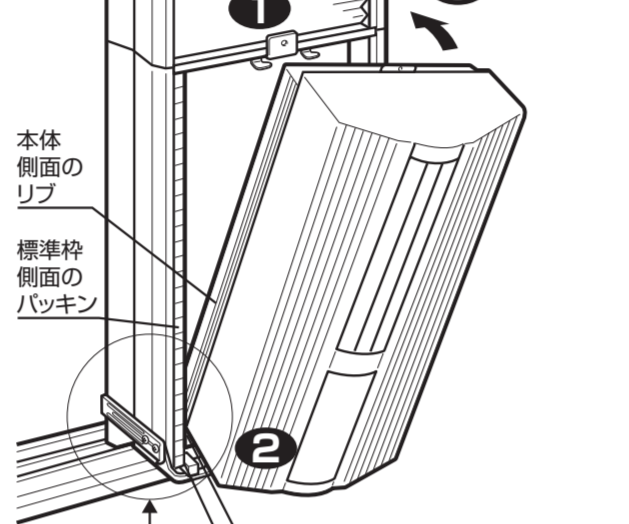
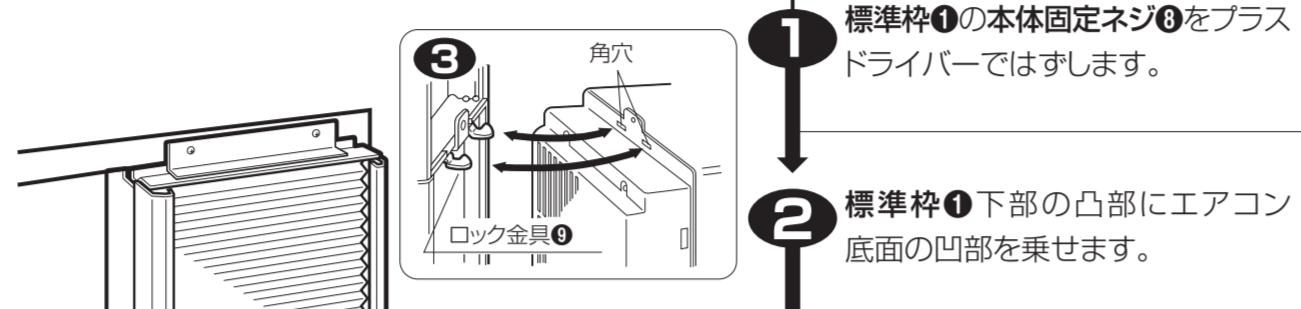
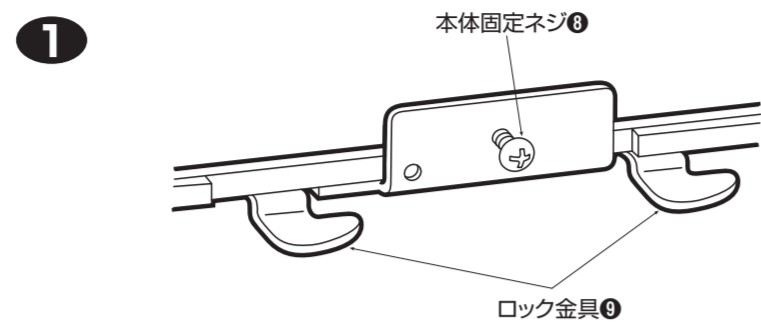


4 固定金具(上)④の固定ネジ⑤を下の拡大図程度までゆるめ、標準枠を下図の手順で窓に据え付けた後、固定金具(下)②を取り付けます。

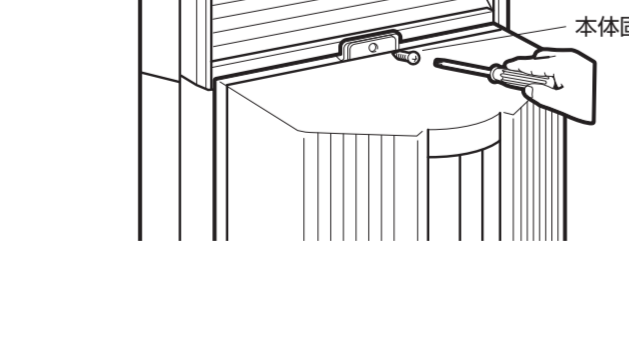
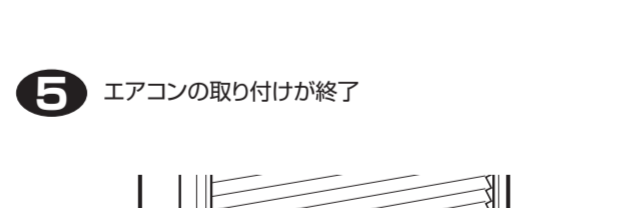
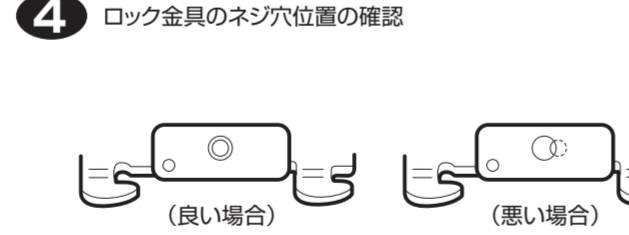


2 エアコンを取り付けます

※エアコンのイラストは機種により若干異なりますが、取り付け方法はすべて同じです。



お願ひ 本体を奥に入れすぎたり、浅すぎると取り付けが固くなります。最初のパッキンとリブの位置決めが重要です。



●エアコンを取りはずす場合は逆の手順(5→2)でおこなってください。但しロック金具をはずすときは、エアコンを少し押してからロック金具を左へずらすはしてください。

1 標準枠①の本体固定ネジ⑧をプラスドライバーではずします。

2 標準枠①下部の凸部にエアコン底面の凹部を乗せます。

3 エアコン上部を枠に押しあてて、上部にある2箇所の角穴に、ロック金具⑨の凸部を差し込みます。
(カチッと音がしてロック金具⑨が左右に動きます。)

4 ロック金具⑨のネジ穴が正しい位置に戻っていることを確認してください。正しい位置にない場合は、エアコンが完全に固定されていませんので、もう一度取り付けをやり直してください。

警告 ●ロック金具⑨が完全に締まっていることを確認する。エアコンが落下するおそれがあり大変危険です。

5 本体固定ネジ⑧をプラスドライバーで締めてエアコンとロック金具を固定します。必ず締め付けてください。(ロック金具のはずれを防止します)

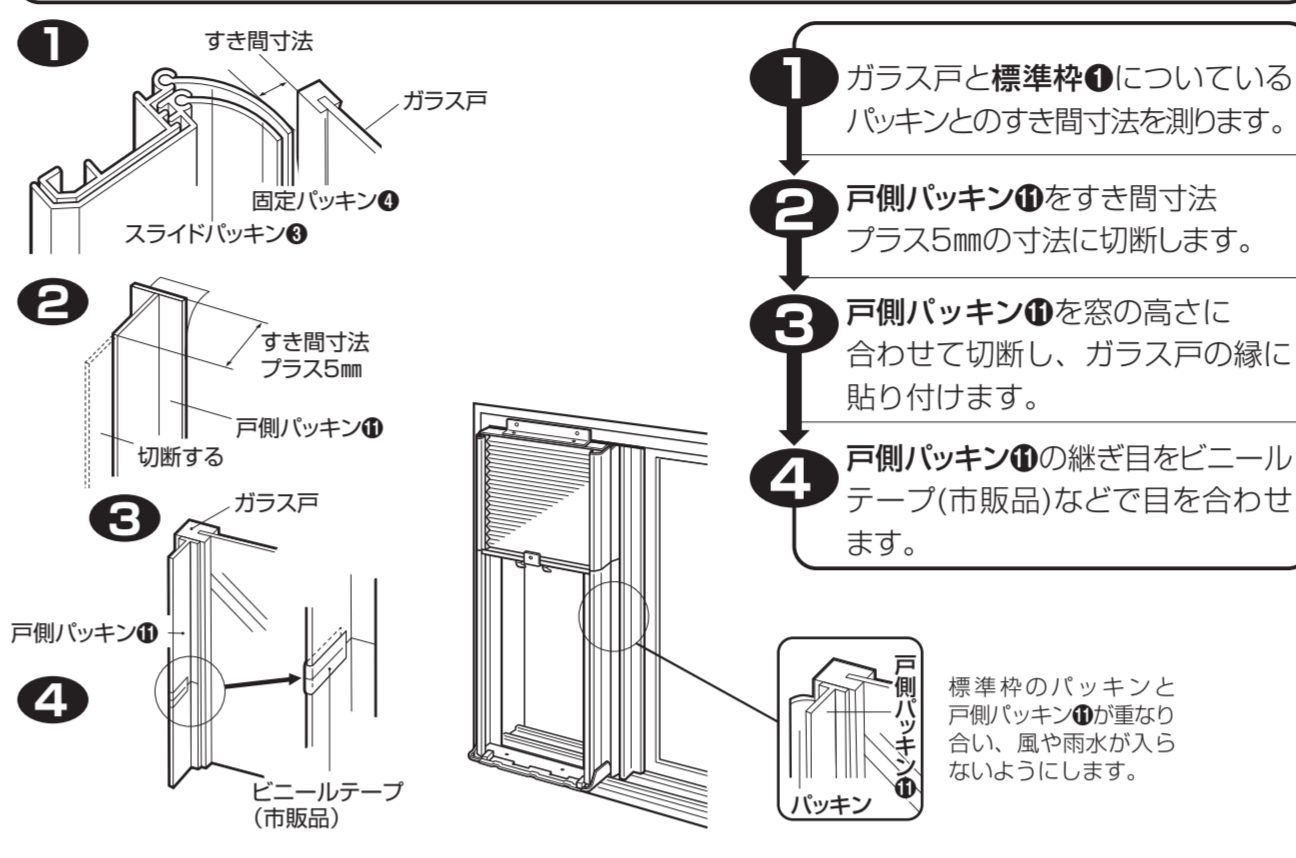
6 エアコンが完全に固定されているか、必ず確認してください。

注意 ●エアコンが前倒れになっていないか確認してください。前倒れになっていると、ドレン水が室内に洩れることがあります。

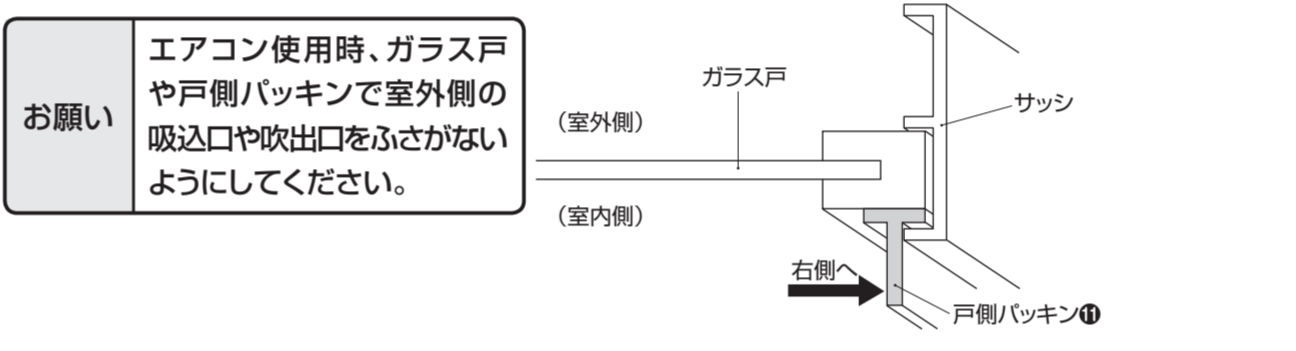
標準枠とガラス戸との間にすき間ができたり、窓の締まりが悪い場合の処理のしかた

注意 ●標準枠のパッキンやシールは確実にこなう。不確実な場合は、室内に浸水し、家財等を濡らす原因になります。

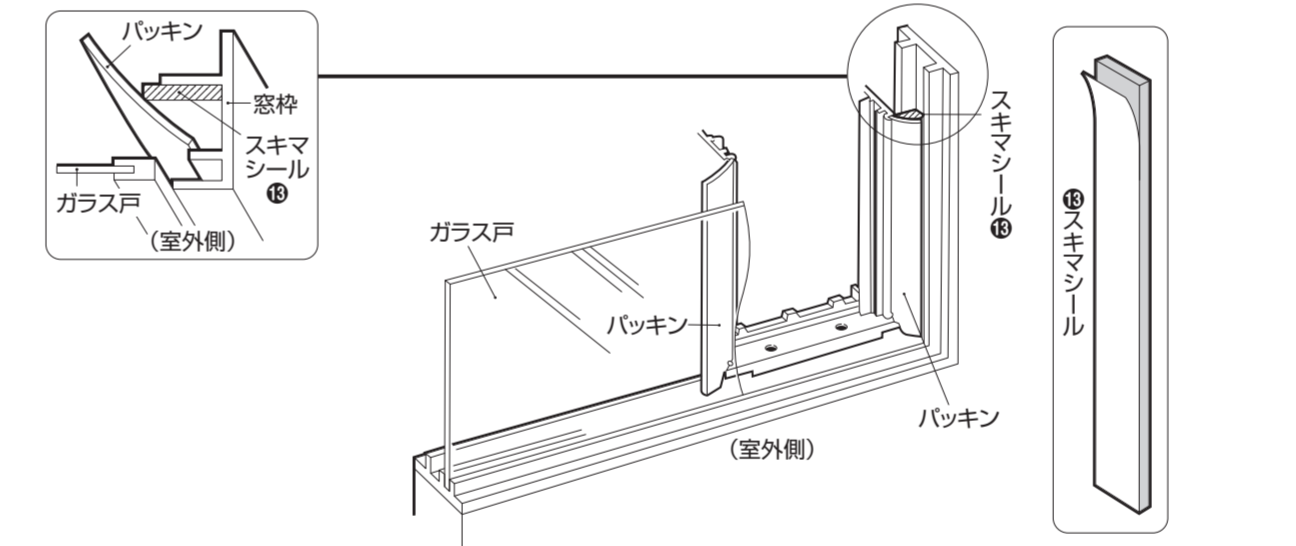
左側取り付けの場合など、標準枠①とガラス戸とのすき間が大きく、標準枠①についているパッキンだけではすき間ができる場合には戸側パッキン⑪をガラス戸の縁に貼り付けてください。(すき間ができない場合には、この作業は必要ありません)



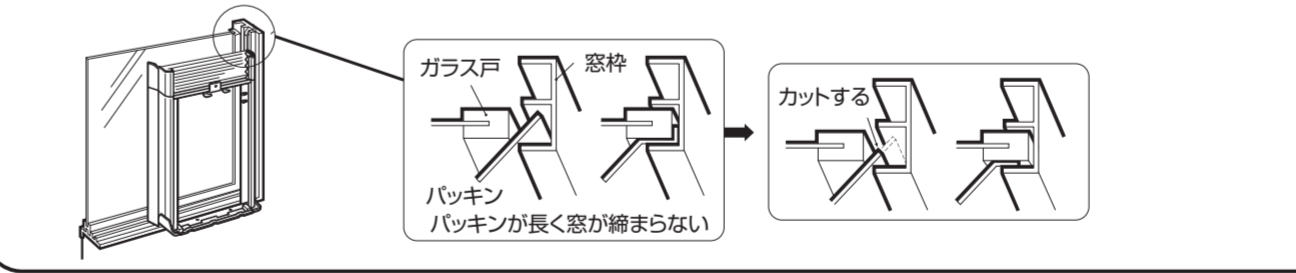
右側取り付けの場合、戸側パッキン⑪はガラス戸が閉まる位置でなるべく右側に貼り付けてください。



窓枠(アルミサッシ等)の種類によって、すき間を生じる場合には、スキマシール⑫を窓枠に貼り付けてください。(すき間ができない場合にはこの作業は必要ありません。)

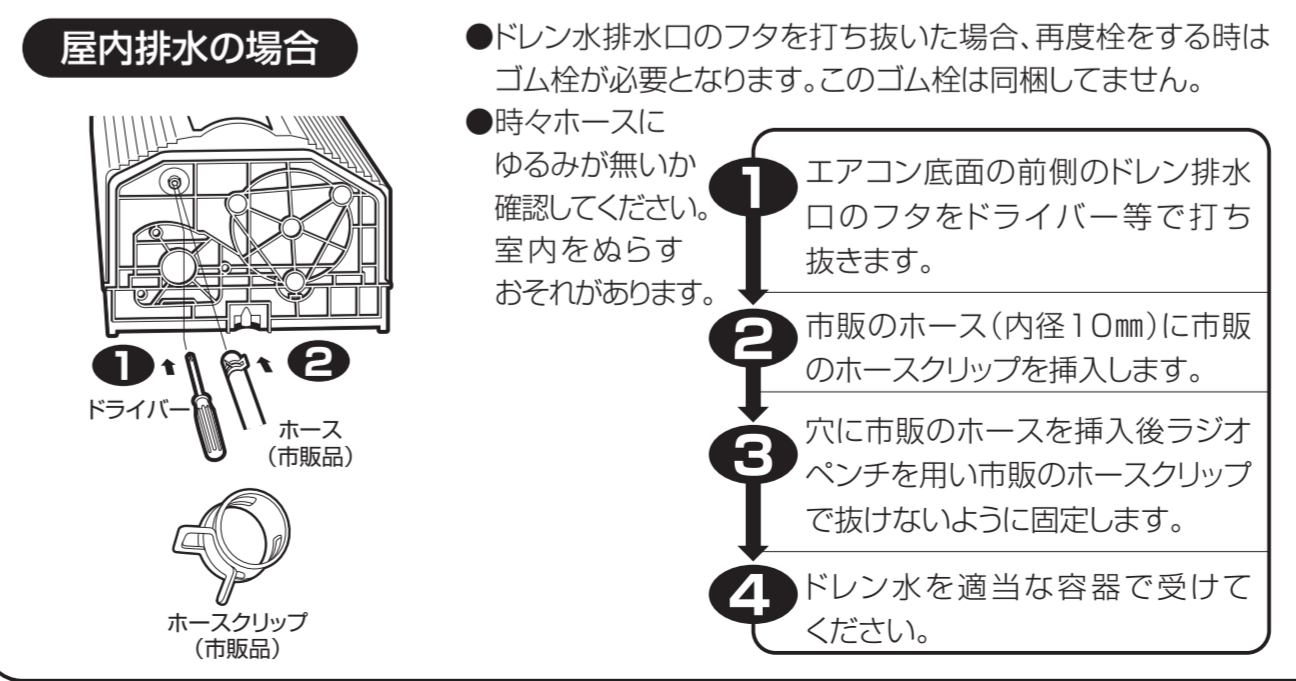


固定パッキン⑩・スライドパッキン⑪が長く、窓が締まりにくい(締まらない)場合には、パッキンのシール性を損なわないように注意して、パッキンをカットしてください。



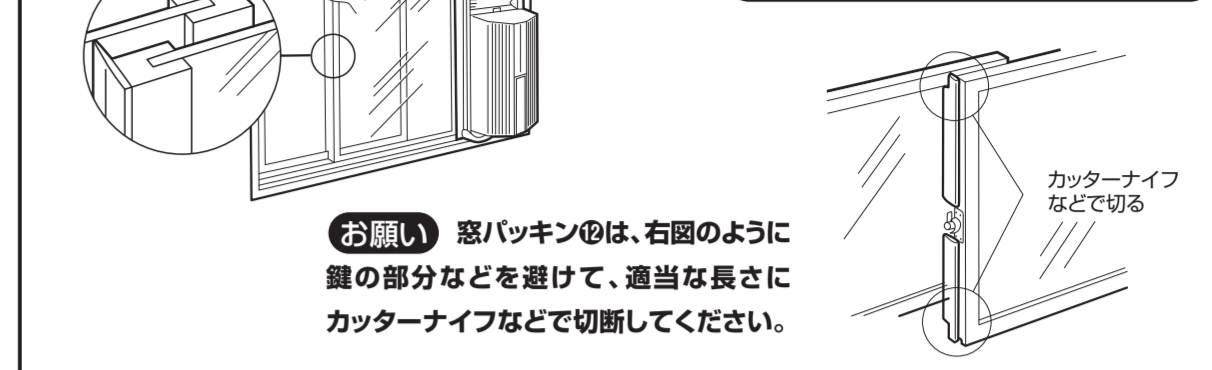
ドレン水の屋内・屋外排水の仕方

〔本機は基本的には排水は不要ですが、湿度の高い場所(80%以上)で長時間使用しドレン水が室外側に滴下する場合、または排水処理のビチャビチャ音などドレン水の音が気になる場合は、屋内または屋外排水してください。〕

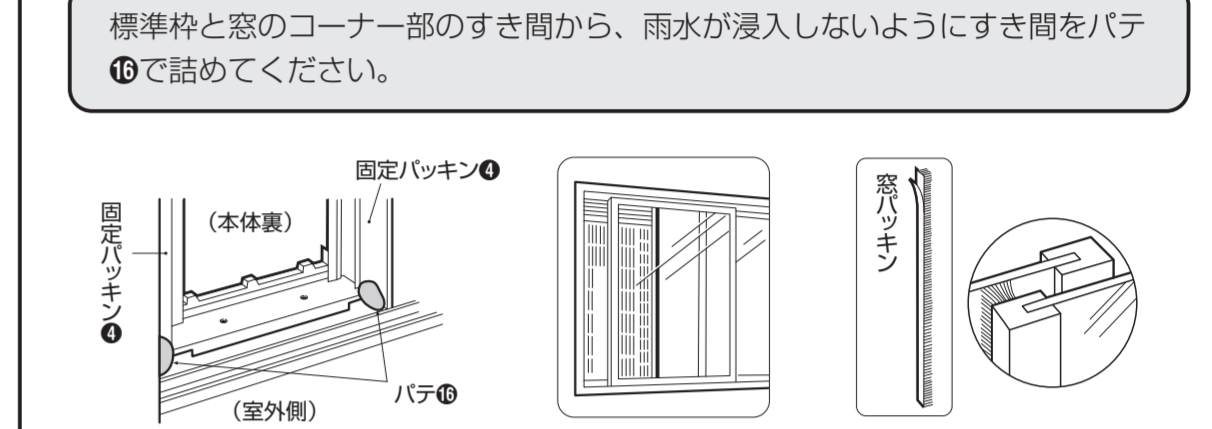


工事の仕上げ

1 窓パッキン⑫を取り付けてください。窓パッキン⑫の保護紙をはがしてから、窓枠に貼り付け、左右の戸と戸のすき間をふさぎます。



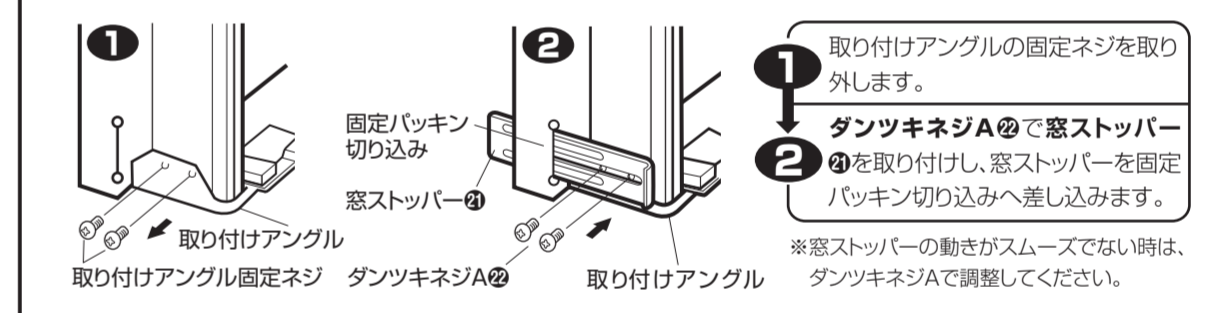
2 すき間にパテ⑬を詰めてください。標準枠と窓のコーナー部のすき間から、雨水が浸入しないようにすき間をパテ⑬で詰めてください。



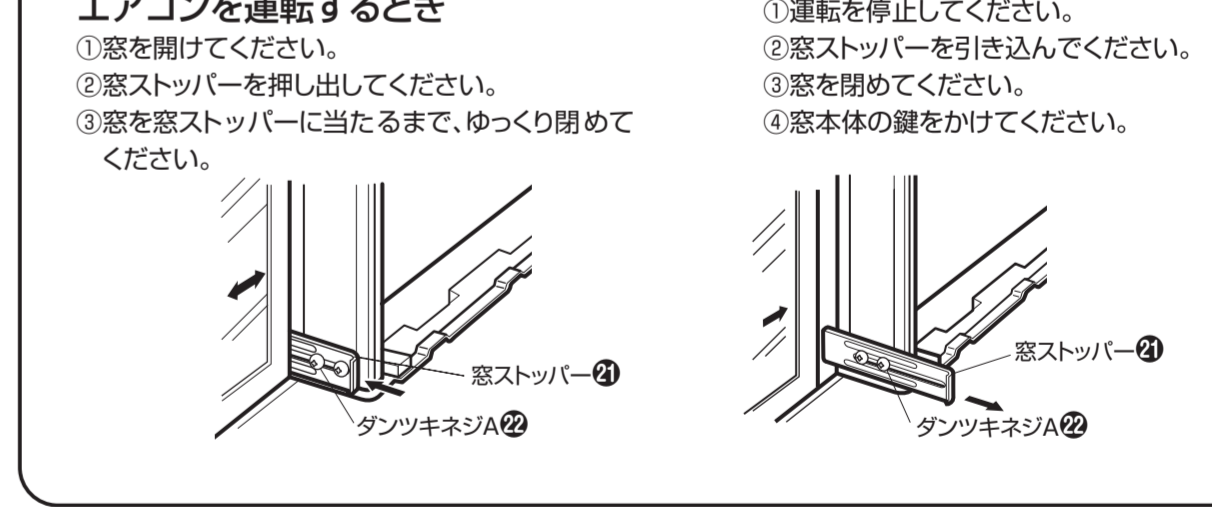
お願ひ 別売の継定枠(TIW-PT6)を購入したときに、上図の窓パッキンが入っていた場合は、標準枠の窓パッキン⑫で足りない部分に、上図のように窓枠に貼り付け左右の戸と戸のすき間をふさいでください。

窓ストッパーの取り付け・使い方

1 窓ストッパー⑭の取り付け方。窓の「右側取り付け(屋内から見て)」の場合は左側に、窓の「左側取り付け」の場合には右側に取り付けます。



2 窓ストッパー⑭の使い方。エアコンを運転するとき。窓を開けてください。窓ストッパーを押し出してください。窓を閉めてください。窓を窓ストッパーに当たるまで、ゆっくり閉めてください。



注意 ●本体背面にある水抜ゴム栓は、通常の使用では外さない。水漏れします。

