

安全上のご注意

- 取り付けの前に、この「工事説明書」をよくお読みのうえ取り付け工事をしてください。
- ここに示した注意事項は、いずれも安全に関する重要な内容を記載していますので必ず守ってください。表示と意味は次のようになっています。
 - ⚠ 警告……誤った取扱いをした時に、死亡や重傷等の重大な結果に結び付く可能性が大きいもの。
 - ⚠ 注意……誤った取扱いをした時に、状況によっては重大な結果に結び付く可能性があるもの。
- 取り付け工事完了後、試運転をおこない異常がないことを確認してください。また、この「工事説明書」は、「取扱説明書」と共に保管してください。

警告

●屋内の壁コンセントで2口以上になっていても単独で使用する。100V15A以上のコンセントが確認する。他の電気器具の電源プラグは同じコンセントに差し込み使用しない。また延長コードの使用や他の電気器具とのタコ足配線をしない。屋内配線(壁の中の配線)の電気容量が許容量を超え、火災や感電や電源プラグの異常発熱や変形の原因になります。	禁止	●確実にアースをおこなう。アース線は、ガス管、水道管、避雷針、電話のアース線に接続しないでください。アースが不完全な場合は、感電の原因になります。アース工事は、電気工事士の資格が必要です。お買い求めの販売店または専門業者に依頼してください。	アース
●電源コードや電源プラグを破損するようなことはしない。傷つけたり、加工したり、無理に曲げたり、ねじったり、引っ張ったり、加熱したり、重いものを載せたりしない。また、ふすまやドアに挟まない。使用中は、結束バンドや針金などで束ねたりしない。傷んだまま使用すると、火災や感電やショートの原因になります。	禁止	●漏電しや断器を取り付ける。漏電しや断器が取り付けられていないと、火災や感電の原因になります。お買い求めの販売店または専門業者に依頼してください。	指示
●可燃性ガスや腐食性ガスの発生する場所やたまる場所では使用しない。万一ガスが漏れて本機の周囲にたまると、火災や故障や変色の原因になります。	禁止	●取り付けは、本機の重量に耐える所に、取付け工事説明書に従って確実にこなう。取り付けが不完全な場合、火災や感電や水漏れ、本機の落下によるケガの原因になります。	指示
●燃焼器具の上や周辺など熱気の当たる場所には設置しない。故障や変形のおそれがあります。	禁止	●取り付けは、必ず付属の「標準枠取り付け枠」を使って正しく取り付け。取付け枠や取り付け方法に不備があると本機の落下によるケガの原因になります。	指示
●電気工事が必要な場合は、お買い求めの販売店または専門業者に依頼する。配線等に不備がある場合、火災や漏電や感電の原因になります。	指示	●移動や再設置をする場合には、標準枠取り付け工事説明書に従い確実にこなう。取り付けが不完全な場合、火災や感電や水漏れ、本機の落下によるケガの原因になります。	指示

注意

●エアコンの室外吹出口付近には障害物を置かない。機能低下や騒音増大の原因になります。	禁止	●工場・海岸・温泉地帯など、特殊な場所での使用は避ける。故障の原因になることがあります。	指示
●本体背面にある水抜ゴム栓は、通常の使用では外さない。水漏れします。	禁止	●エアコンから、テレビやラジオなどを1.5m以上離す。映像の乱れや、雑音が入ることがあります。	指示
●雨どいの真下はさけ、吹き下などにより窓から雨水が浸入しない場所に取り付ける。室内を汚すことがあります。	指示	●エアコンの室外吹出口からの温風や騒音が、隣家の迷惑にならないような場所を選ぶ。	指示

取り付け前の確認事項

1 取り付け可能な窓の種類と寸法

窓の種類

- アルミ製の窓
- 木製の窓
- 鉄製の窓

窓の大きさ

標準枠

取り付け可能寸法 76cm~140cm

長窓(テラス窓) 取り付け可能寸法 140cm~192cm

●窓の高さが140cm~192cmの場合は、左図の「総定枠」TIW-PT6(「テラス戸用取付枠」)(別売)と接続してご使用してください。

●取り付け可能寸法以上の窓には取り付けをしない。取り付けが不完全となりエアコンの落下により、ケガの原因になります。

⚠ 警告

禁止

お願い

次項「窓の確認」を参照していただき、記載されていない窓の場合には、お買い求めの販売店・工事店にご相談ください。

4 部品の名称と数量

●固定金具

●標準枠

●固定ネジ

●スライドパッキン

●スライド枠

●ジャバラ

●本体固定ネジ

●ロック金具

●スライド固定ネジ

●固定パッキン

●ナベドリングネジ 6本(φ4×8)

●マルモクネジ 6本(φ4.1×20)

●ナベドリングネジ 6本(φ4.2×14)

●補助金具(2本)

●窓ストッパー

●ダンツネジA (φ4×10)2本

●標準枠

●固定金具

●固定ネジ

●スライドパッキン

●スライド枠

●ジャバラ

●本体固定ネジ

●ロック金具

●スライド固定ネジ

●固定パッキン

●ナベドリングネジ 6本(φ4×8)

●マルモクネジ 6本(φ4.1×20)

●ナベドリングネジ 6本(φ4.2×14)

●補助金具(2本)

●窓ストッパー

●ダンツネジA (φ4×10)2本

2 使用工具(窓によっては、ハンマー、木片、釘が必要です)

- 巻尺(2m)
- プラスドライバー
- はさみ
- カッターナイフ
- ペンチ
- 鉛筆など

3 電源

⚠ 警告

●電源コードは、途中で接続したり延長コードの使用・他の電気器具とのタコ足配線をしない。屋内配線(壁の中の配線)の電気容量が許容量を超え、火災や感電や電源プラグの発熱の原因になります。

⚠ 注意

●電源プラグを差し込むときは2~3回抜き差しをおこない、なじませてから完全に差し込んでください。

●電源コードはゆとりをもたせ、電源プラグに力がかからないようにしてください。

●電源コードはステップルなどで固定しないでください。

5 組付け完成図

窓の右側、左側のどちらにも取り付けすることができます。

窓の開き幅 41cm(本体幅)以上

窓の高さ 76~140cm

●補助金具⑩を使用する場合、取り付け可能な窓の高さは1本では78cm、2本では80cmです。

標準枠の取り付け手順

※室内から見て右側取り付けの場合を標準に説明します。左側取り付けの場合は裏面を参照してください。
 ※左側取り付けにした場合、アルミサッシなどでレールの左角にストッパーがあると、枠とサッシの間に隙間ができることがあります。このストッパーは、はずすことができます。
 ※取り付け時のネジ締めは確実にこなしてください。振動、落下の原因になります。
 ※窓の廻りによっては、標準枠が取り付けられない場合があります。そのようなときは、付属品の補助金具が木片を利用してください。

1 窓の確認(窓の種類により取り付け方が変わります。)

アルミ製の窓	木製の窓	鉄製の窓(前枠のない窓)	鉄製の窓(前枠のある窓)
立上り寸法 15mm以上の窓 取り付け方1を参照	窓の形状により 取り付け方3を参照 または 取り付け方4を参照	幅9mm以上 23mm未満の場合 取り付け方2を参照	取り付け方3を参照
15mm未満の窓 取り付け方3を参照		幅9mm未満の場合 取り付け方1を参照	

2 標準枠の取り付け方

取り付け方1(アルミ製の窓、立ち上がり寸法15mm以上の場合)

標準枠①を窓に取り付けます。

- 1 標準枠①を窓の立上りにのせます。
- 2 スライド枠⑩を押し上げます。
- 3 スライド固定ネジ⑩(左右各2本)を締めます。
- 4 標準枠①を柱側に寄せます。
- 5 固定ネジ⑥(上下各2本)を締め、標準枠①を固定します。

取り付け方2(鉄製の窓、前枠のない窓、幅9mm以上23mm未満の場合)

標準枠①を窓に取り付けます。

- 1 固定金具止めネジ①を取りはずし、固定金具②(上)(下)を逆向きに付けかえます。
- 2 以後は「取り付け方1」と同じ作業です。取り付け方1を参照してください。

取り付け方3(付属品の補助金具が木片を利用する場合) ※補助金具や木片の取り付けが終了したら、標準枠①を「取り付け方1」または「取り付け方2」に従って窓に取り付けてください。

	アルミ製の窓	木製の窓	鉄製の窓
取り付けできない窓の例	サッシ上部 15mm以下 サッシ下部 15mm以下	窓枠上部 窓枠下部	サッシ上部 サッシ下部
補助金具を使用	●窓の下部に取り付けた補助金具と窓枠との間はパテをすり込んで防水をしてください。 ●窓の下部に取り付けた補助金具と窓枠との間はパテをすり込んで防水をしてください。	●補助金具は窓の隙間ができる位置に取り付けてください。 ●窓の下部に取り付けた補助金具と窓枠との間はパテをすり込んで防水をしてください。	●補助金具2本を窓の端に寄せて取り付けます。 ※下穴(直径3.3~3.5mm)をドリルであけてください。 ●窓の隙間が不都合な場合は、隙をそろえる左側取り付けをください。 ●窓の下部に取り付けた補助金具と窓枠との間はパテをすり込んで防水をしてください。
木片・釘を使用	木片は本体がはずれない様強固に取り付けてください。	右記寸法より大きい窓の場合木片は必要ありません。	木片は必要ありません。

取り付け方4(木製の窓の取り付け部が垂直でない場合)

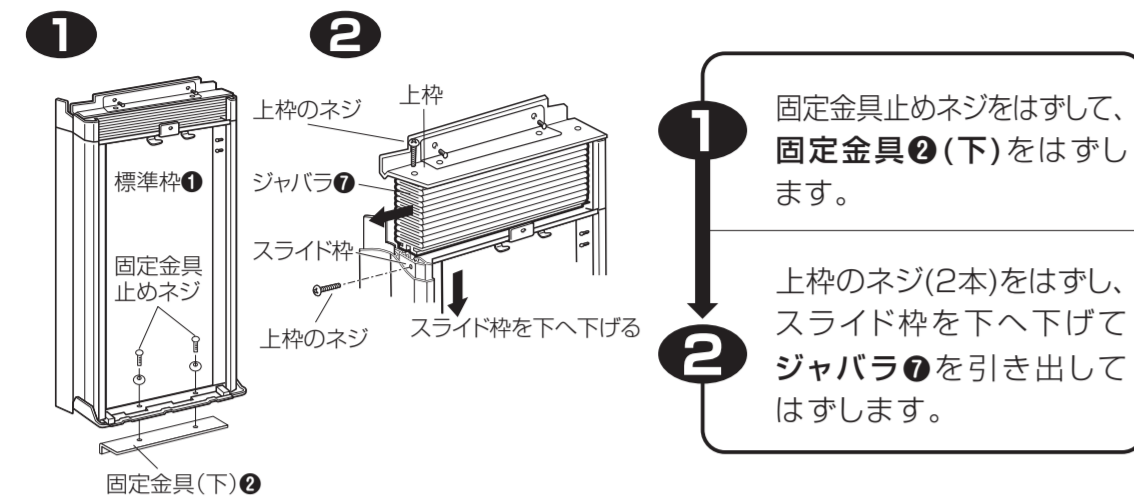
- 1 固定金具止めネジ①を取りはずし、固定金具②(上)の向きをかえ、固定金具②(下)を取りはずします。
- 2 「取り付け方1」を参照してください。
- 3 マルモクネジ⑩またはナベドリングネジ⑩で標準枠①を固定します(上下各2本)。下部の取り付けは、マルモクネジ⑩またはナベドリングネジ⑩に固定金具用ネジから取りはずしたワッシャーをはさみ、固定してください。

エアコンの取り付け

1 標準枠の長さを調整します

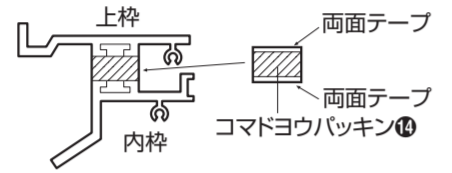
●エアコンを取り付ける窓の高さ(天地)に応じて枠を調整してください。

- 窓の高さが82.5~140cmの場合は、調節する必要がありません。
- 窓の高さが76.0~82.4cmの場合は、標準枠を一度分解し、ジャバラ⑦を取りはずします。

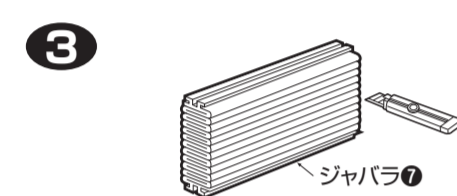


2-1 窓の高さが76.0~77.0cmの場合は、ジャバラ⑦をはずし、コマドヨウパッキン⑩を上枠と内枠の間に貼って調節してください。

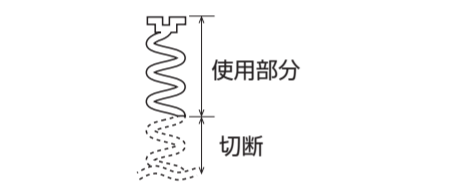
※ジャバラ⑦は使用しません。
※窓枠を窓に取り付けるとき、コマドヨウパッキン⑩を圧縮して窓に入れてください。



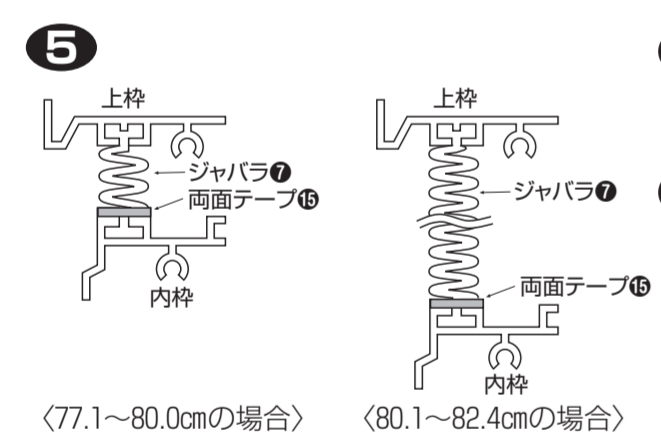
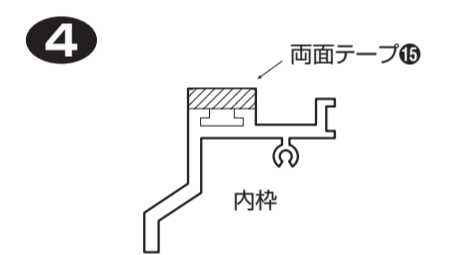
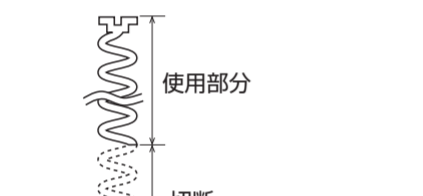
2-2 窓の高さが77.1~82.4cmの場合は、次の手順でジャバラ⑦を窓の高さに応じて、切断してください。



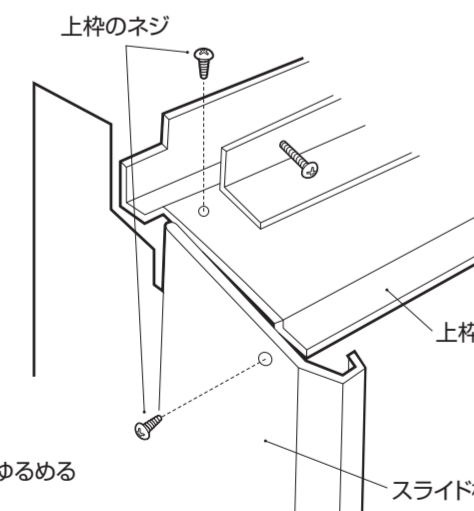
〈窓の高さが77.1~80.0cmの場合〉
上側3山を残し切断してください。



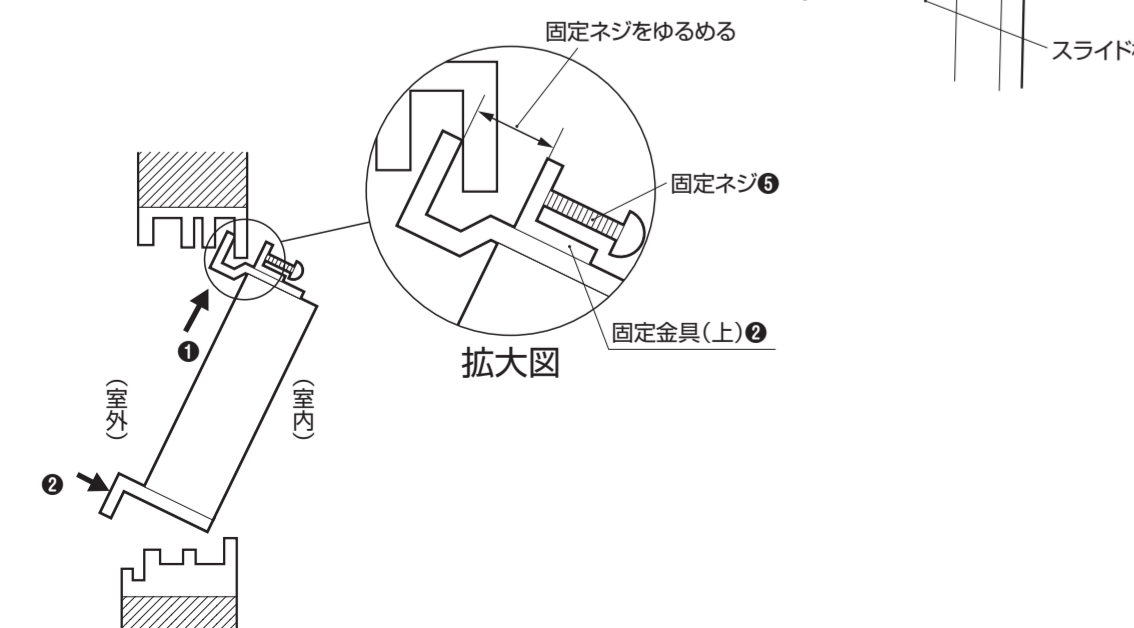
〈窓の高さが80.1~82.4cmの場合〉
下側3山を切断してください。



3 分解した標準枠を組立てます。
スライド枠を上へ上げて上枠とネジ止めします。

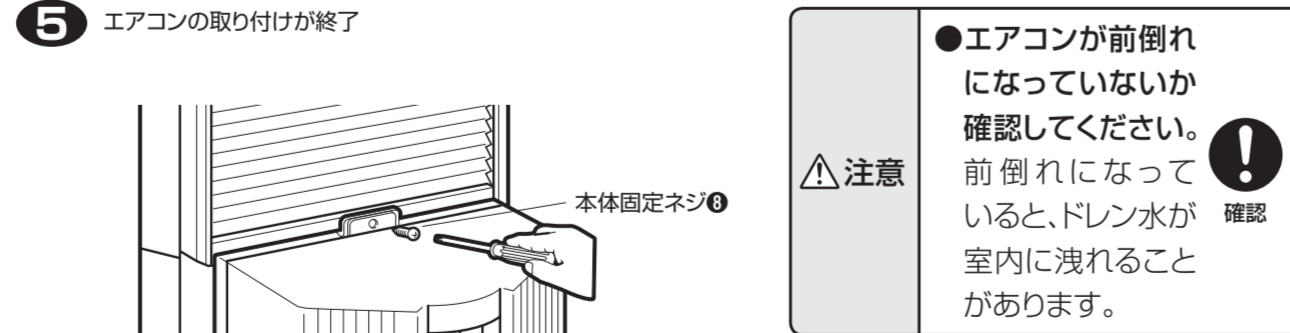
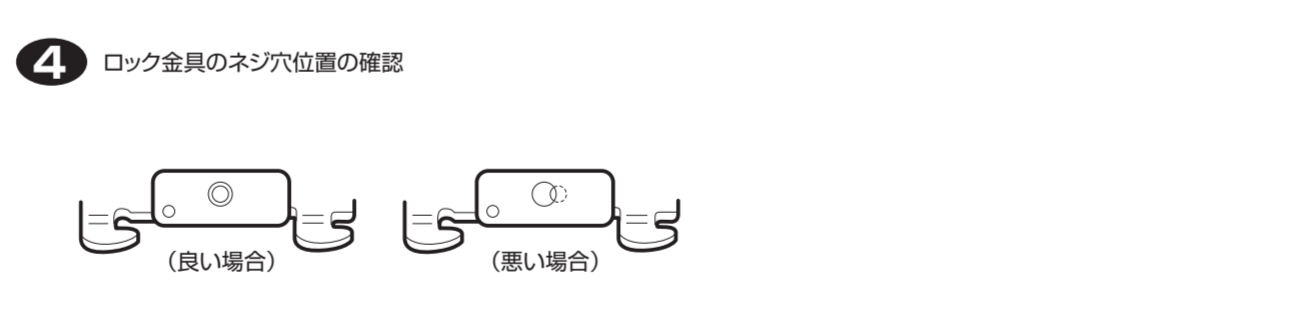
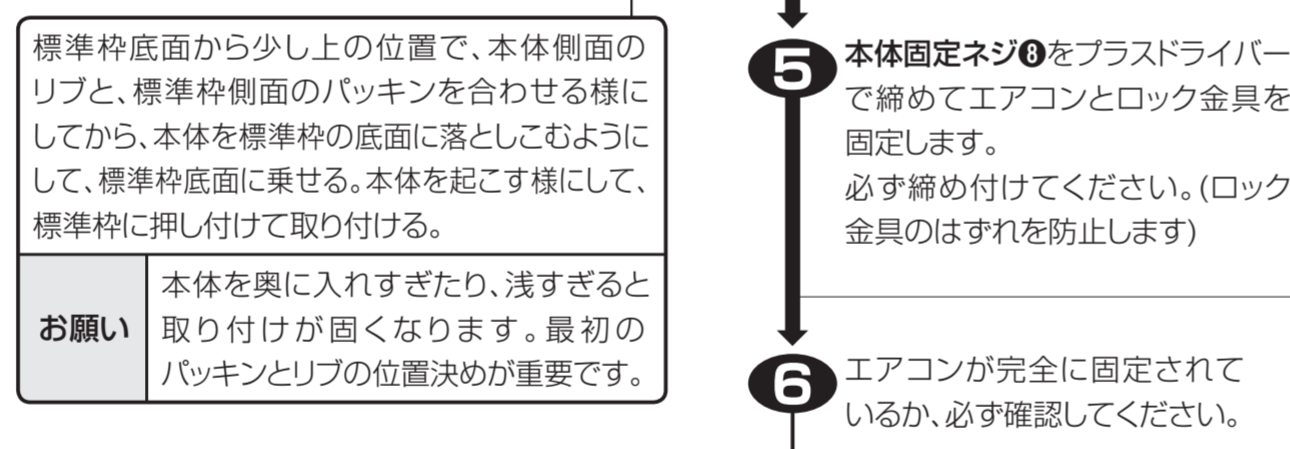
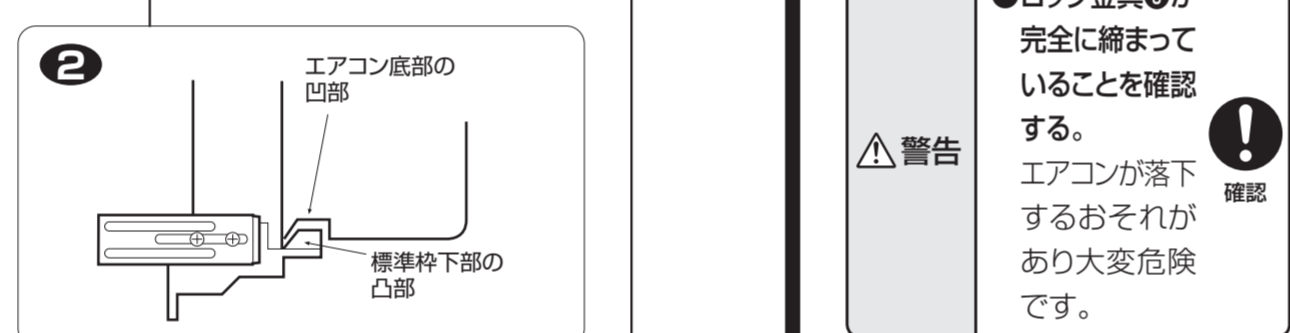
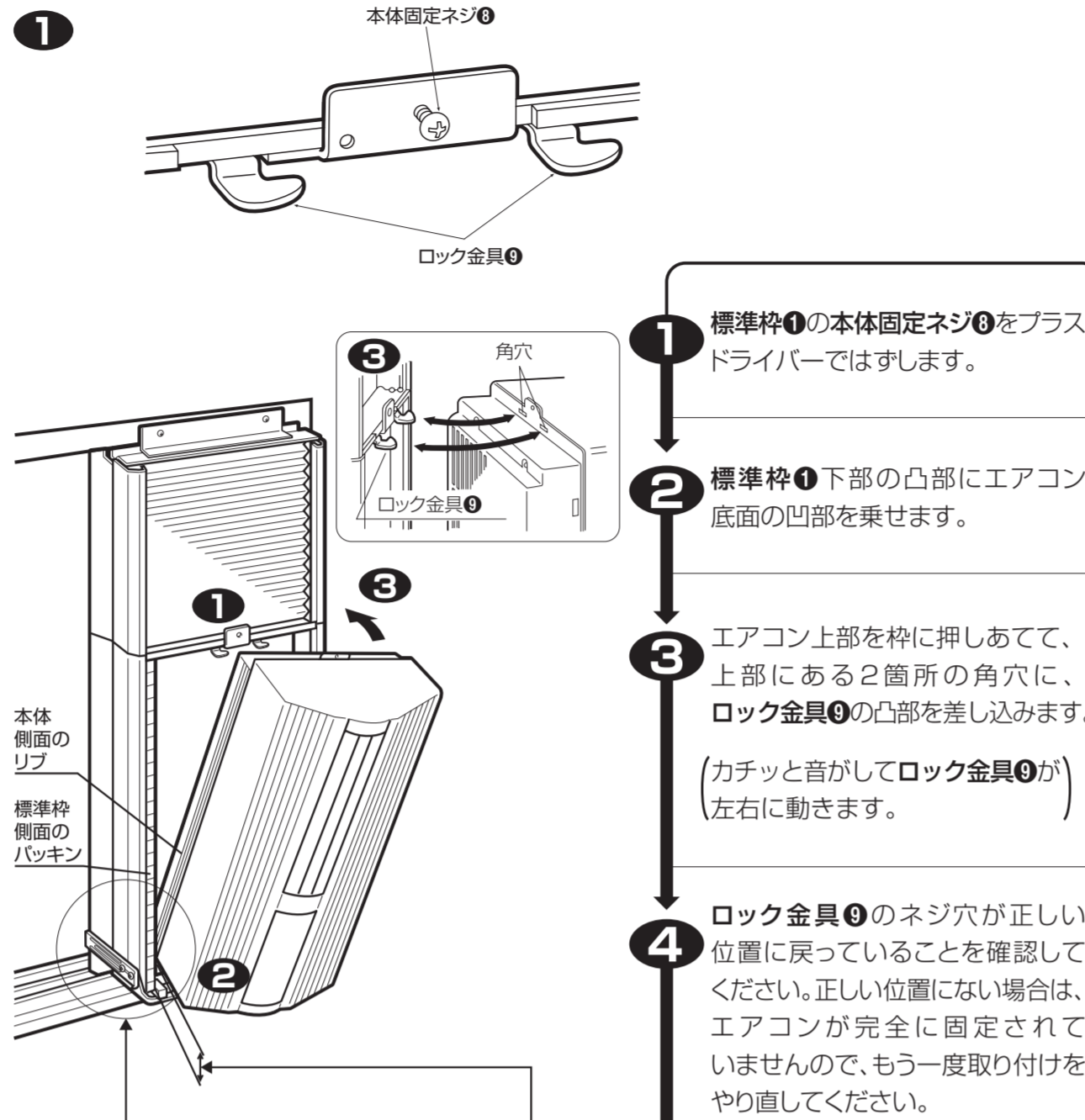


4 固定金具(上)④の固定ネジ⑤を下の拡大図程度までゆるめ、標準枠を下図の手順で窓に据え付けた後、固定金具(下)②を取り付けます。



2 エアコンを取り付けます

※エアコンのイラストは機種により若干異なりますが、取り付け方法はすべて同じです。

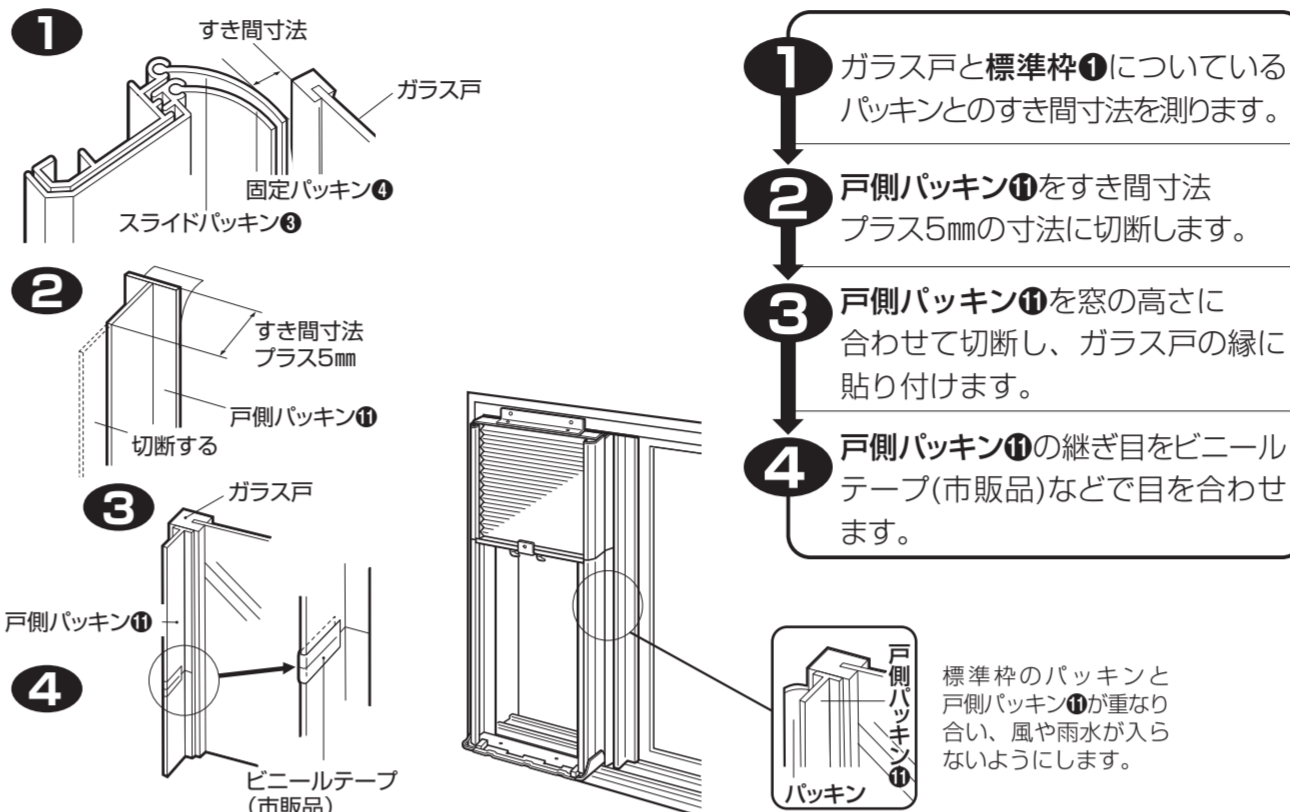


●エアコンを取りはずす場合は逆の手順(5→2)でおこなってください。但しロック金具をはずすときは、エアコンを少し押してからロック金具を左へずらすはしてください。

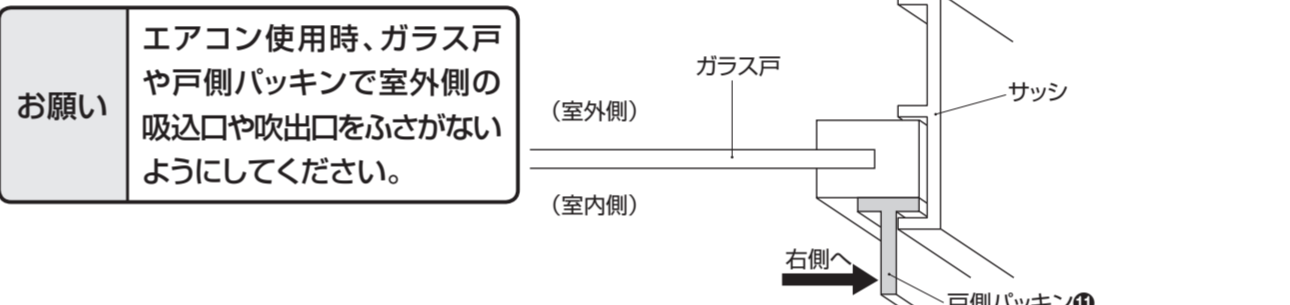
標準枠とガラス戸との間にすき間ができて、窓の締めが悪い場合の処理のしかた

注意 ●標準枠のパッキンやシールは確実におこなう。不確実な場合は、室内に浸水し、家財等を濡らす原因になります。

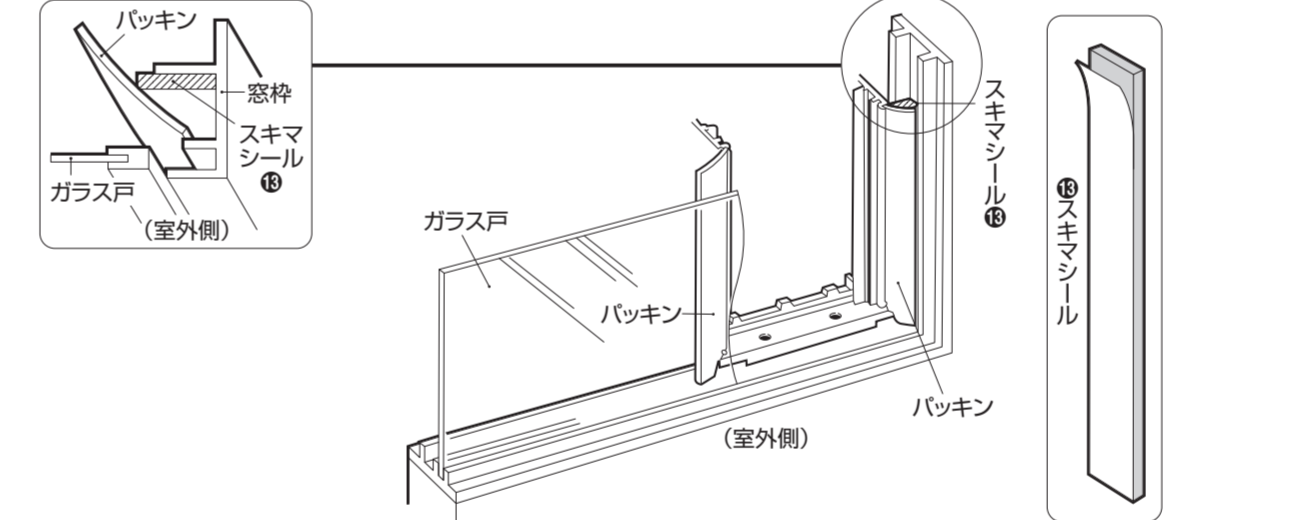
左側取り付けの場合など、標準枠①とガラス戸とのすき間が大きく、標準枠①についているパッキンだけではすき間ができる場合には戸側パッキン⑪をガラス戸の縁に貼り付けてください。(すき間ができない場合には、この作業は必要ありません)



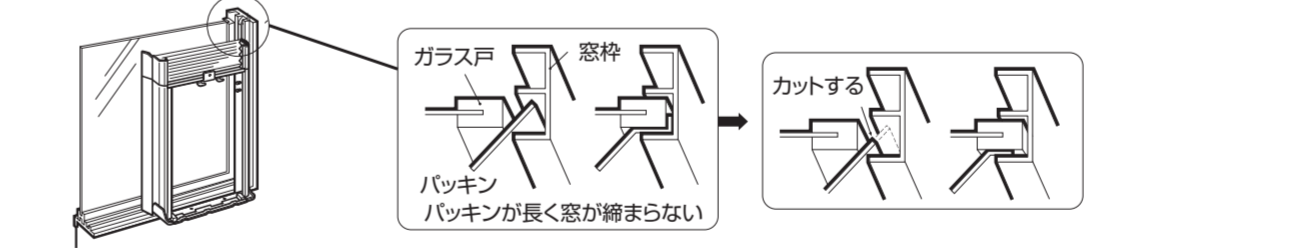
右側取り付けの場合、戸側パッキン⑪はガラス戸が閉まる位置でなるべく右側に貼り付けてください。



窓枠(アルミサッシ等)の種類によって、すき間を生じる場合には、スキマシール⑬を窓枠に貼り付けてください。(すき間ができない場合にはこの作業は必要ありません。)

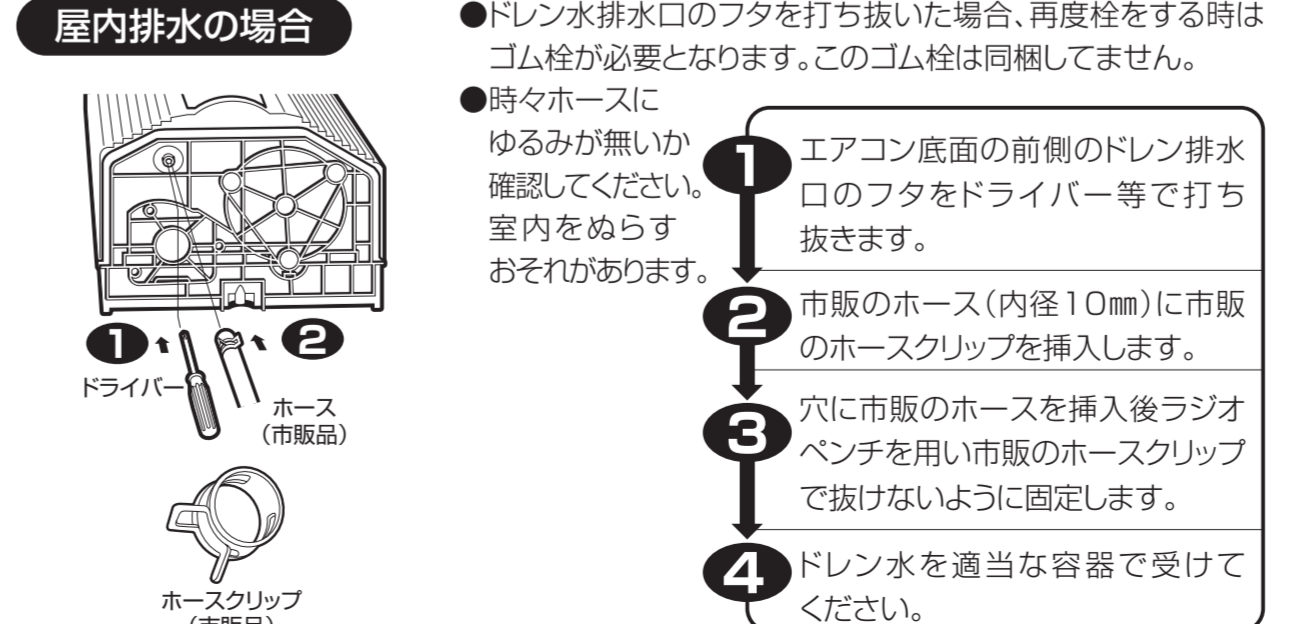


固定パッキン④・スライドパッキン⑩が長く、窓が締めにくい(締まらない)場合には、パッキンのシール性を損なわないように注意して、パッキンをカットしてください。



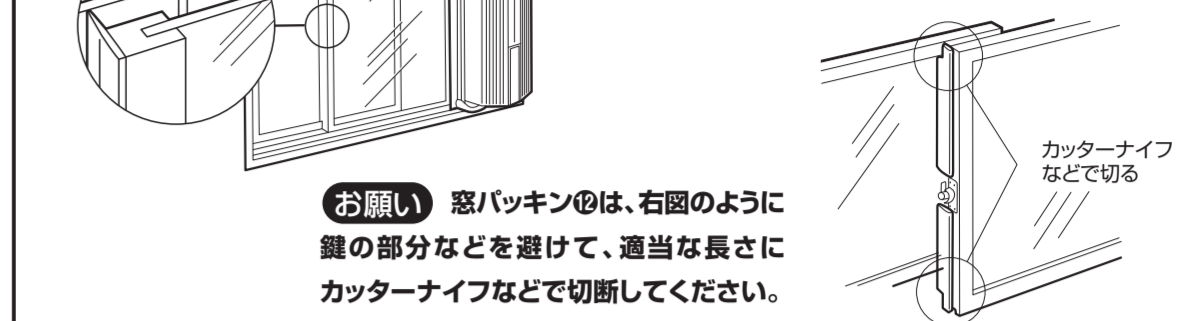
ドレン水の屋内・屋外排水の仕方

〔本機は基本的には排水は不要ですが、湿度の高い場所(80%以上)で長時間使用しドレン水が室外側に滴下する場合、または排水処理のビチャビチャ音などドレン水の音が気になる場合は、屋内または屋外排水してください。〕



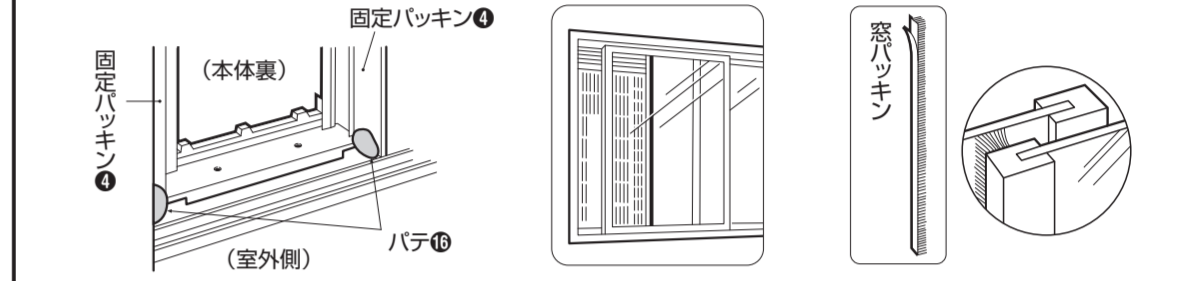
工事の仕上げ

1 窓パッキン⑫を取り付けてください



2 すき間にパテ⑬を詰めてください

標準枠と窓のコーナー部のすき間から、雨水が浸入しないようにすき間をパテ⑬で詰めてください。

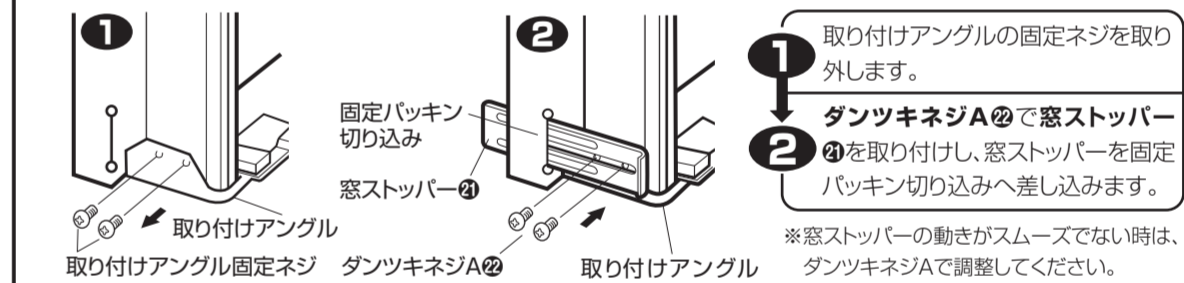


別売の継定枠(TIW-PT6)を購入したときに、上図の窓パッキンが入っていた場合は、標準枠の窓パッキン⑫で足りない部分に、上図のように窓枠に貼り付け左右の戸と戸のすき間をふさいでください。

窓STOPPAーの取り付け・使い方

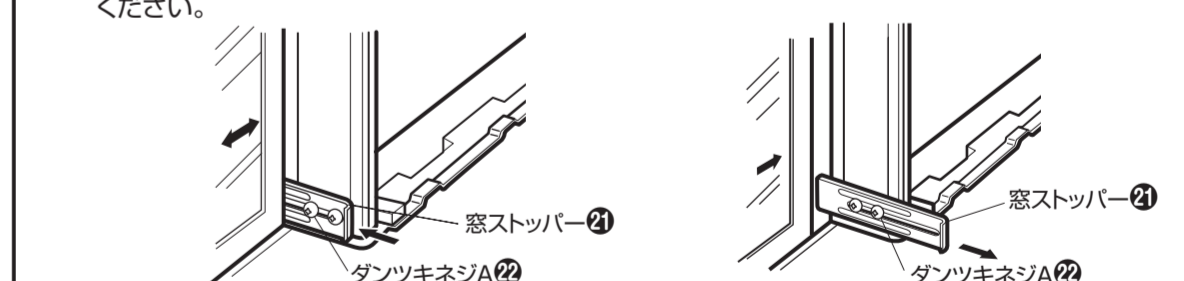
1 窓STOPPAー⑭の取り付け方

窓の「右側取り付け(屋内から見て)」の場合は左側に、窓の「左側取り付け」の場合には右側に取り付けます。



2 窓STOPPAー⑭の使い方

エアコンを運転するとき
①窓を開けてください。
②窓STOPPAーを押し出してください。
③窓を閉めてください。
④窓を窓STOPPAーに当たるまで、ゆっくり閉めてください。



注意 ●本体背面にある水抜ゴム栓は、通常の使用では外さない。水漏れします。

屋外排水の場合

