

FR-S55D・FR-SS45DS・FR-SS55DS 工事説明書

設置工事の前に、この工事説明書をよく読みのお返しに据付けてください。
なお、この工事説明書は、工事終了後に取扱説明書と一緒に必ずお客様にお渡しください。

※本文中のイラストはFR-S55Dにしてあります。

安全のために必ずお守りください

●ここに示した事項は、**警告**、**注意**に区分しています。

- 警告** この表示を無視して、作業を誤った場合に作業者が、またはその作業後の不具合によって使用者が死亡、重傷を負う可能性、または火災の可能性が想定される内容を示しています。
- 注意** この表示を無視して、作業を誤った場合に作業者が、またはその作業後の不具合によって使用者が軽傷を負う可能性や物的損害の発生が想定される内容を示しています。

●イラスト(まんが)の横にある**禁止**マークは「**禁止**」、**指示**マークは「**指示**」、**注意**マークは「**注意**」を表しています。

警告

- ★据付けや移設は、販売店または据付業者がおこなってください。**
お客様ご自身で据付けや移設をされ、不備があると感電や火災の原因になります。
- ★屋内給排気及び床下給排気禁止**
屋内または床下に排気すると、排ガスが室内に漏れて危険です。必ず屋外に排気してください。
- ★給排気筒トップは閉そくしない場所に設置**
積雪が多いときに給排気筒トップの周りが雪でふさがれない場所に設置してください。また、板などによる「雪囲い」は給排気の妨げになるのでおやめください。運転中に排ガスが室内に漏れて危険です。
- ★給排気筒を確実に接続**
給排気筒を確実に接続し、しっかりと固定してください。風、振動、衝撃などで外れたりすると運転中に排ガスが室内に漏れて危険です。

注意

- ★可燃物との距離を離す**
ストーブから周囲の可燃物までの離隔距離は図のようにしてください。
- ★燃焼室との距離を離す**
油タンクはストーブより2m以上離して据付けるか、防火上有効な遮へいを設けてください。
●屋外タンクでの使用を前提としておりますので、付属のゴム製送油管の長さは1mです。屋内用タンクを使用する場合は別売の**ゴム製送油管**(※11070915・長さ3m)をご使用ください。屋内用の据置式の油タンクは、不燃材の床の上に据え付けてください。

注意

- ★次の場所には据付けない。**
火災や予想しない事故の原因になります。●温室、飼育室など人のいない場所。●付近に燃えやすいものがある場所。●水平でない場所、不安定な場所。●階段、避難口などの付近で避難の支障となる場所。●不安定な物をのせた棚などの下。●防火対策をしていないマンホールピース。●可燃性ガスの発生する場所またはたまる場所。●特殊な壁(内部に通気層があるものなど)を使用している場所。●高地(標高1500m以上)では使用しないでください。酸素濃度が薄いので不完全燃焼します。標高1000~1500mの場所では再調整が必要です。裏面の**「高地仕様への変更のしかた」**を参照して、調整してください。

注意

- ★燃焼室との距離を離す**
燃焼室との距離を離すための図解と、給排気筒の設置位置に関する図解が示されています。

注意

- ★ゴム製送油管の屋外使用禁止**
ゴム製送油管は屋外で使用しないでください。ひび割れを生じて油漏れの原因になります。
- ★ストーブ交換時にはゴム製送油管を交換**
ストーブ交換時には、既設のゴム製送油管を必ず交換してください。ゴム製送油管は時間と共に劣化しますので、ひび割れや亀裂などがない場合でも新しいものに交換してください。交換しないと灯油の漏れにつながり、火災のおそれがあります。
- ★送油管取り付け時の確認**
既設の油タンクを使用する場合は、送油管をストーブに取り付ける前に、油タンクからの灯油をバケツなどの容器で受け、油タンク内に水、ごみ、さびなどがいないことを確認してから取り付けてください。油タンク内に水、ごみ、さびなどがたまっていますとストーブの故障の原因になります。
- ★給排気筒の点検**
据付けが終わったら、もう一度点検してください。次のような取付は、危険であったり、不完全燃焼をおこなうおそれがあるので、必ず修正してください。
- 可燃物近接禁止**
給排気筒トップ付近の危険物近接禁止、給排気筒トップと開口部(窓など)との距離が離れていること、可燃物との距離を離すこと、燃焼室との距離を離すこと、給排気筒の取り付け位置に関する図解が示されています。
- 接続部は正しく接続されていること**
接続部が正しく接続されていることを確認してください。
- 排気筒は壁から離す**
排気筒は壁から2cm以上離すようにしてください。
- 可燃壁貫通・接近のときは断熱材(グラスウール)を必ず敷き詰めてください。**
- 3m3曲がり以下のこと**
排気筒の曲がり角度は3m以下で3箇所以下にしてください。
- 給排気筒トップと開口部(窓など)との距離が離れていること**
給排気筒トップと開口部(窓など)との距離が離れていることを確認してください。
- トップ先端の障害物禁止**
排気筒の先端に障害物を近づけないようにしてください。
- 下り勾配のこと**
排気筒は下り勾配に設置しないでください。

1 開こん

- 包装箱から製品を傷付けないように取出し、包装材などを取除いてください。
- 本機は重量がありますので取出しには注意してください。
- その他お使いになる前に製品の輸送中に生じた小ねじのゆるみやはずれがないかを調べてください。

付属品の確認

- 開こんが終わりましたら、つぎの付属品がすべてそろっていることを確認してください。

壁固定金具	ゴム製送油管(1m)	ホースバンド(小)
固定ねじ 2個 木ねじ 2本 タッピンねじ 2本	給油コックとストーブとの接続に使用してください。 ●屋内タンクをご使用の場合は、別売 ゴム製送油管 (※11070915・長さ3m)を使用してください。	2個

標準給排気筒セット

OリングP39 4個C	給気ジョイント 1個	パイプホルダー 1個	木ねじ 4本 (ルームサーミスタ用1本)
給気ホース 1個	排気用L形継手 1個	排気用ストッパー 1個	断熱カバー 1個
ホースバンド(大) 本体 1個 別梱包 1個			

本体に付けてあります。

2 据付け

据付け場所の選定

- ストーブを据え付ける床面は強い振動や衝撃がなく、ストーブの重量に充分耐え、安定していることが必要です。
- ストーブは水平になるように置いてください。ストーブが水平でないとき異常燃焼や対震自動消火装置の誤作動の原因になることがあります。
- ストーブは冷気の入ってくる方向、例えば外気の接する窓の下、壁面に設置すると効果的です。ただし、人の通る所や、可燃物の近くには置かないでください。
- ストーブに物品が落下する可能性があるときは、落下の可能性のないように処置しておいてください。
- 交流100Vの電気コンセントの位置を考慮してください。またコンセントは雨や水がかかったり、ほこりの多い場所には設置しないでください。
- 直射日光の当たる場所や、温度の高い場所には設置しないでください。
- 理・美容院、メッキ、塗装工場、繊維関係工場などスプレーや化学薬品を利用する場所及びほこりの多い場所では使用しないでください。また温室、飼育室など、動植物の育成栽培に使用しないでください。

〈FR-SS45DS・FR-SS55DSの場合〉

- マンホールピースなど、ストーブが囲われる場所に設置する場合の内部やその周辺は、安全のために不燃材料または準不燃材料、あるいは防熱板で仕上げをおこなってください。
- 警告**、**注意**の項をご確認ください。

据付け方法

油タンクの組立てと据付け

- 油タンクの据付けについては、各地の火災予防条例に従ってください。
- 油タンクは、ストーブとの間に防火上有効な壁がない場合は2m以上離してください。**警告**、**注意**の項をご確認ください。
- 油タンクの送油バルブ(油の出口と本体の送油管との落差は30cm以上になるように置いてください。
- オイルヘッド面との落差は最大2.5m以下にしてください。油が定油面器よりあふれることがあります。
- 室外設置の油タンクの場合は、右図の落差をとってください。
- 油タンクを組み立ててください。
- 油タンクは熱・振動・衝撃の少ない場所に設置してください。
- 床置き式の油タンクは、畳・じゅうたんなどの上に据付けしないでください。

……据付け方法

送油管の取付け

- 油タンクの送油バルブまたは、給油コックなどの油の出口とストーブの送油管に付属または別売のゴム製送油管を差し込み、付属品のホースバンド(小)で締め付けてください。また、ゴム製送油管は点検しやすいように配慮して取り付けてください。
- ゴム製送油管の接続部のホースバンド(小)は締め付け不足や締め付けすぎに注意してください。
- 送油管の上には重量物がのったり、折れ曲がったり、空気たまりができるような形状にならないようにご配慮ください。
- 規定の送油管以外は使用しないでください。
- ゴム製送油管は、油タンクを屋外に設置する場合は使用しないでください。
- 油タンクを屋外に設置する場合は、金属製送油管(外径φ8銅管)を使用してください。

お願

- 金属製送油管で配管する場合は、切断や加工時の切りくずや切り粉をきれいに取り除いてから配管してください。切りくずや切り粉が配管内に入りますと、ストーブの故障の原因になります。
- ゴム製送油管の取付けは、曲げ半径が小さかったりねじれたりするとゴム内部に応力が増加し短時間でヒビ割れなどが発生し油漏れの原因になります。曲げ半径は最低でも100mm以上になるよう、またねじれないよう設置してください。
- ゴム製送油管は紫外線に当たると劣化が早くなります。できるだけ日光の当たらない場所を選んでください。
- ゴム製送油管は時間とともに劣化しますので定期的に点検してください。2年に1度は新しい物に交換されることをおすすめします。

ストーブの固定

ストーブの据付けが終わりましたら、付属品の壁固定金具で本体を壁に固定してください。壁に固定できない場所での使用はおやめください。

- 木または厚い合板の壁に固定する場合は、付属品の壁固定金具を固定し、木ねじを使用して壁に直接固定してください。
- モルタル、コンクリートの壁に固定する場合は、コンクリート用プラグを壁に打ち込んでから、①項と同様に壁固定金具で固定してください。

……据付け方法

- 石膏ボード、薄い合板など中空壁に固定する場合は、中空壁用プラグを壁に打ち込んでから、①項と同様に壁固定金具で固定してください。
- 土壁、しっくい壁などに固定する場合は、壁にそえ木をしてから、①項と同様に壁固定金具で固定してください。

記録

- 電源コードは傷付いたり、束ねたり、無理に曲げたりしないでください。また定電圧が合っていない電源コードは、破損しないようにご配慮ください。
- AC100V電源を使用してください。100V以外の電源を使うと、電気部品が故障したり、発火することがあります。コンセントは、雨や水のかからない場所に設置してください。またコンセントが傷んだり差し込みがゆるいときは使用しないでください。感電・ショート・発火の原因になります。

ルームサーミスタの記録(移動)

- ストーブ背面のルームサーミスタを床面から1~1.5mの位置に取り付けてください。(リード線の有効長さは2.5mです。)
- ストーブの設置場所や周囲の状況によっては、お部屋の室温調整がうまくいかない場合があります。このような場合には、ルームサーミスタの位置を変更してください。
- リード線が、排気筒にふれたり、踏んだり、引っかけたりしないように配線してください。
- 付属品の木ねじで固定する場合は、木ねじを壁にねじ込んでからセンサーケース裏面の穴に木ねじの頭を通して取り付けてください。
- 木ねじを使用できない所では、市販の両面粘着テープで壁や柱に貼付けてください。

3 給排気筒の取付け

使用する工事事品は、必ず本機の付属品及びトヨトミ純正別売品の給排気筒を使用してください。

給排気筒の取出し場所の選定

- 警告**、**注意**の項をご確認ください。
- 給排気筒トップが閉そくされないよう積雪の多い地方では注意してください。排ガスを再度吸込んで不完全燃焼を起こすことがあります。
- 給排気筒トップは高温になります。人通りの多い所や、可燃物がある所や、可燃性ガスの発生する所には取付けしないでください。
- 植木や愛がん動物は給排気筒トップの出口より遠ざけてください。
- 小さなお子さまがふれるような所には取付けしないでください。
- 石油を燃焼させるため、点火時、室温調節器の作動時、消火時に、においができます。出入口に近い所、また、外気が室内に入りやすい所には取付けないでください。隣の家に、においが入ることは迷惑となりますので、避けてください。
- 壁に穴をあける場合、壁の内部にあるすじかい・電気配線・ガス・水道の配管などにふれない所を選んでください。
- 高層建築の集合煙突を利用しての給排気は、火災予防上危険ですから、絶対におこなわないでください。

標準給排気筒の取付け

- 壁内の鉄筋・鉄骨・電気配線・水道の配管を充分考慮してください。
- 壁の厚さが190mm以下、320mm以上のものには使用できません。
- 壁の厚さが190mm以下、320mm以上である場合は別売部品を使用してください。
- 給排気筒の端面(パイプの先端など)でケガをしないように必ず手袋をはめておこなってください。
- 緑色の絶縁シートは、はがさないでください。

お願

- 設置場所を決めてください。
- 給排気筒の穴あけ位置を決めてください。同時に壁固定金具取付位置のねじ穴にも印をつけてください。**【裏面の取付け型紙をご使用ください】**

……標準給排気筒の取付け

- 壁に給排気筒の穴(φ70~φ80)をあけてください。
●室内側から室外側に向けて約2°の傾斜で下向きにあけてください。
- 給排気筒セットを、トップ本体とチャンバー室にねじって分離してください。このとき、給気ジョイントはトップ本体に取付けた状態で分離してください。
- 壁厚が230~320mmのときは、給排気筒はそのままの状態で使用してください。
- 壁厚が320mm以上の壁穴に取付けますと、トップ本体が外れるおそれがありますので、320mm以上の厚みのある壁には取付けないでください。排ガスが室内に漏れることがあります。

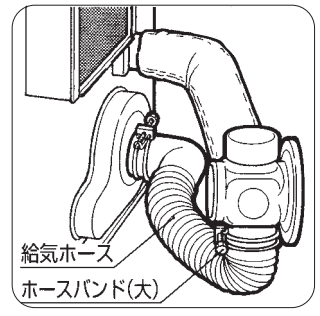
……標準給排気筒の取付け

- 壁厚が130~230mmのときは、トップ本体から給気ジョイントと排気ジョイントを取りはずしてください。
●排気ジョイントをもう一度、取り付ける場合は、必ずトップ本体側に取り付けてください。
- ストーブ本体に取り付けてある排気用L形継手を排気筒ストッパーを抜いて取りはずし、右図のようにチャンバー室の排気口に接続します。
- チャンバー室の「上」マークを確認して室内から壁面に木ねじ等(3本)で固定してください。(フランジの「上」マークを上にして取付けますと、先下りの2°勾配になります。)
●このときチャンバー室にあるブラケットのタッピンねじを使用して、ストーブ背面にある排気筒外れ検知線をはずし、排気筒外れ検知線の先にある丸端子を固定します。
●排気筒外れ検知線を接続しないと、ストーブは燃焼できません。
- トップ本体を室外より壁穴を通し、チャンバー室へ軽くねじ込んで(右図)壁をはさんで固定してください。

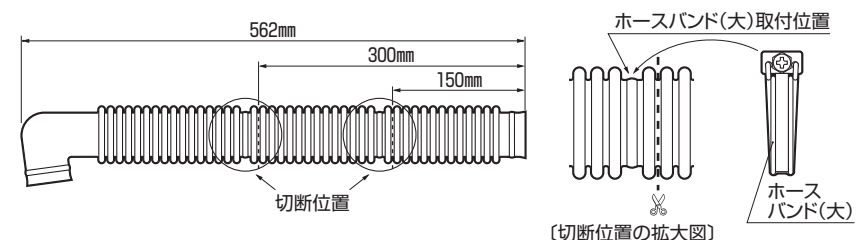
FR-S55D・FR-SS45DS・FR-SS55DS 工事説明書

……標準給排気筒の取付け

- ⑩ 給気ホースをチャンバー室の給気側に取付け、ホースバンド(大)で固定します。
- 排気用L形継手を断熱カバーでしっかりと覆ってください。
 - 排気用L形継手が露出していないことを確認してください。

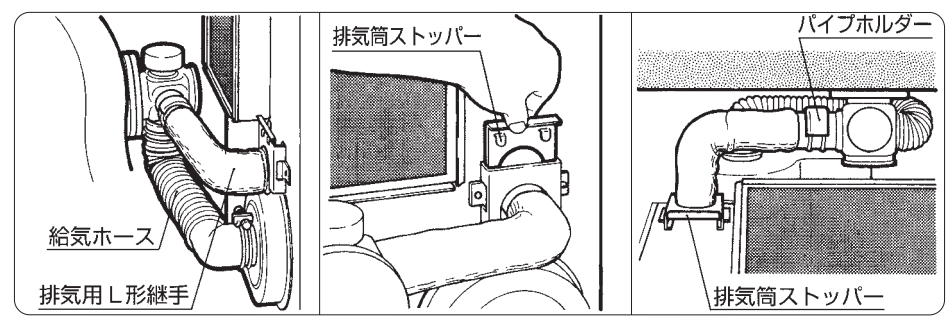


- 給気ホースは、排気用L形継手に接触しないように取り付けてください。熱で変形するおそれがあります。
- 給気ホース長さは、給排気筒トップの取付け位置によって、カッターナイフ、はさみなどを使用して下図の切断位置で、切って調節してください。



- ⑪ ストープを静かに移動させ、排気用L形継手をストープの排気口にはめ、ストープに付属している排気筒ストッパーで固定します。また、チャンバー室側もパイプホルダーを使用して固定します。

- 排気用L形継手を排気口にはめるとき、排気用L形継手のOリングに石けん水または水を塗ってからはめてください。
- 給気ホースが排気用L形継手に接触していないことを確認してください。接触すると給気ホースが熱変形するおそれがあります。
- 給気ホースがつぶれていないことを確認してください。

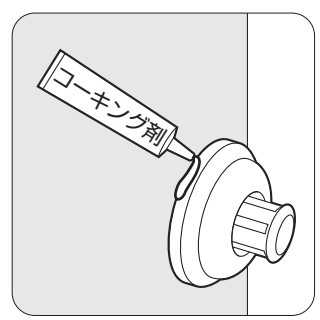


- ⑫ ⑩項で軽くねじ込んで固定してトップ本体を、もう一度強くねじ込んでしっかりと固定してください。

- 「上」マークを上側にすると約2°の傾斜がとれて、設置できます。



- ⑬ トップ本体のフランジ部全周などにコーキング剤(シリコン系)を塗布し、雨仕舞をしてください。

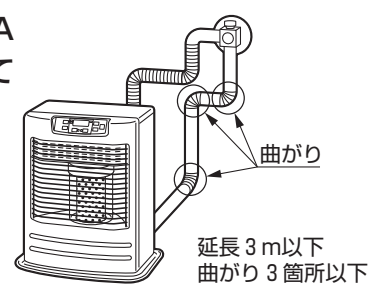


完全にコーキングしないと、雨水が室内や壁内に入ることがありますので、充分注意してください。

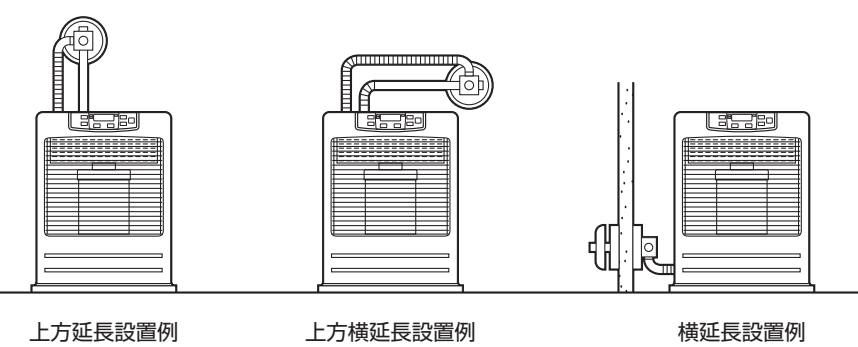
延長給排気工事の限界

- 延長工事部品は、必ずトヨトミ純正部品FFP-68A(1m用セット)、FFP-69A(2m用セット)を使用してください。

- 給排気筒の長さは3m以下、曲がりは3箇所以下にしてください。



- 標準給排気方式以外にも部屋の条件によって、排気筒と給気ホースを延長して取付けることができます。ただし延長限界は3m以下で曲がり3箇所以下です。



- やけど防止のため排気筒には、必ず断熱カバーを装着してください。
- 壁や給気ホースに排気筒が接触しないように、パイプ支え金具で、壁などに固定してください。

……延長給排気工事の限界

集合煙突利用の禁止

高層建築の集合煙突を利用しての給排気は、火災予防上危険ですから、絶対におこなわないでください。

給排気筒の再利用時の注意

古い給排気筒は使用しないでください。必ず付属の給排気筒セットを使用してください。

4 試運転

- 試運転は、ご使用者と一緒に必ずおこなってください。
- 取扱説明書「15 据付け・移設について」の「試運転」に従って、運転準備、運転、消火の手順の試運転をおこなってください。

- ストープの据付け工事が終わりましたら、必ず試運転をおこない、使用者に運転方法はもちろんのこと、日常の点検・手入れの方法、定期点検、故障・異常時の処置方法、連絡先等をお教えます。
- 同梱の「取扱説明書」、「保証書」と共に工事終了後はこの「工事説明書」をお客様にお渡し願います。

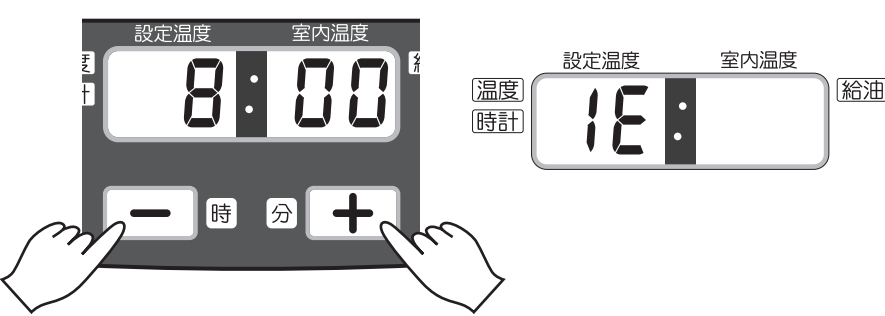
5 廃棄するときの注意

ストープを廃棄するときは、必ず灯油を抜いてください。リサイクルの支障となります。

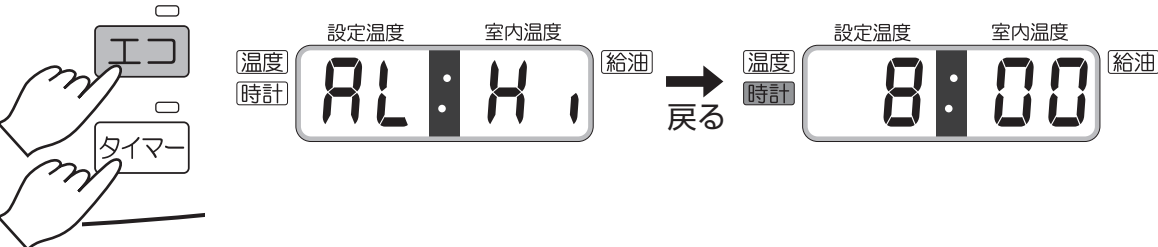
高地仕様への変更のしかた

(標高1000~1500mの場所でご使用の場合)

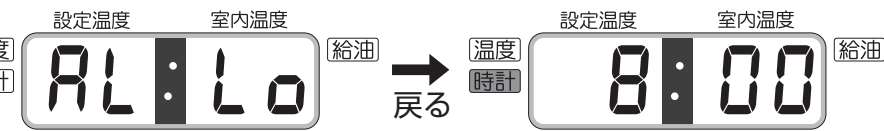
1. 運転停止中に「」「」ボタンを同時に3秒押しします。デジタル表示部が「1E」表示に変わります。(室内温度が表示されていることもあります。)問題ありません。



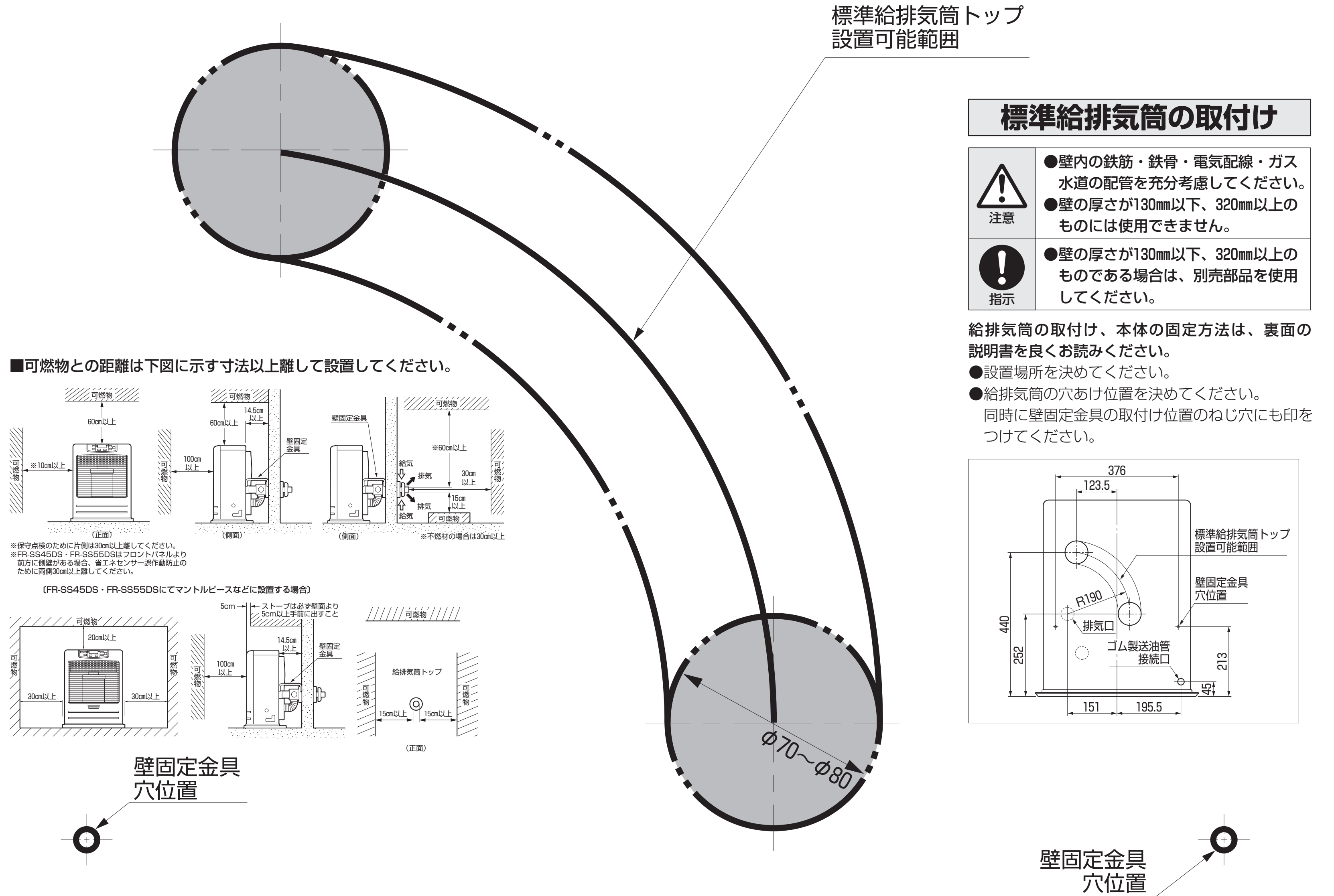
2. デジタル表示部が「1E」表示中にエコボタンとタイマーボタンを同時に3秒間押し続けます。ブザー音がしてデジタル表示部に「AL Hi」表示が3秒間点滅し、元の表示に戻ります。これで高地設定は完了です。一度設定をすれば電源プラグを抜いたり、停電があった場合でも高地設定は保持されます。



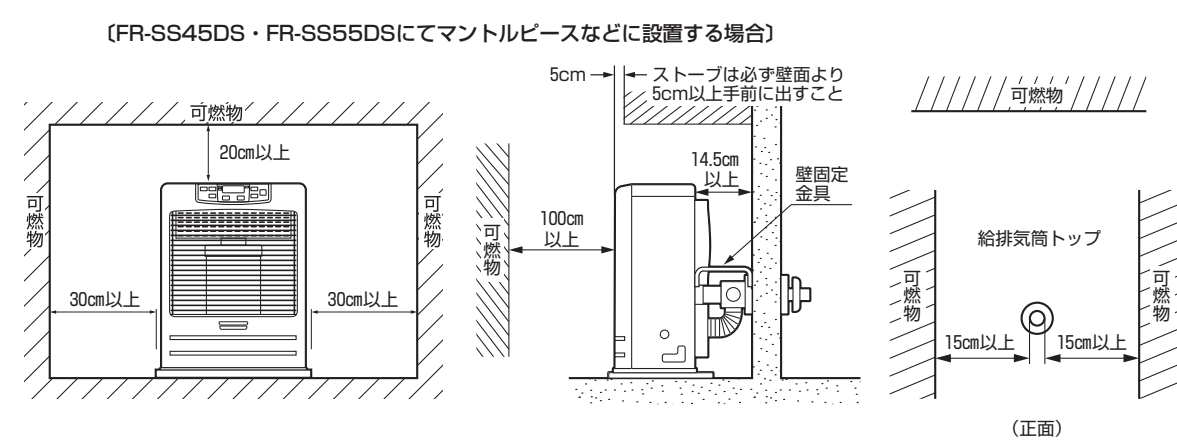
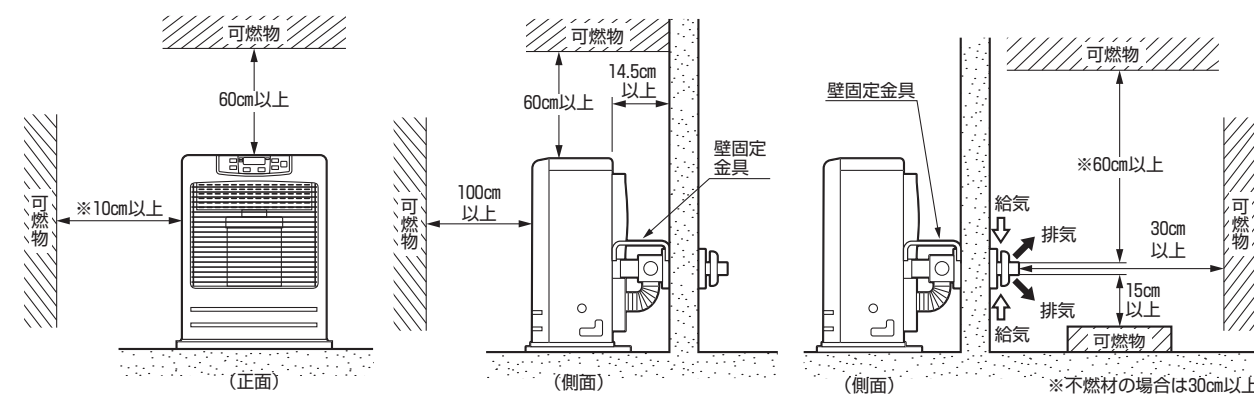
- もし、高地設定を解除したいときは、1の操作からやり直してください。ブザー音がしてデジタル表示部に「AL Lo」表示が3秒間点滅し、元の表示に戻れば、高地設定の解除は完了です。



給排気筒取付け型紙



■ 可燃物との距離は下図に示す寸法以上離して設置してください。

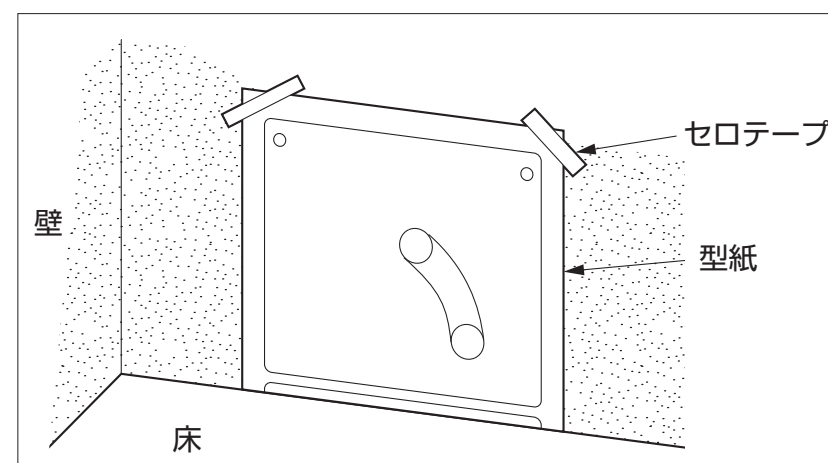


壁固定金具 穴位置

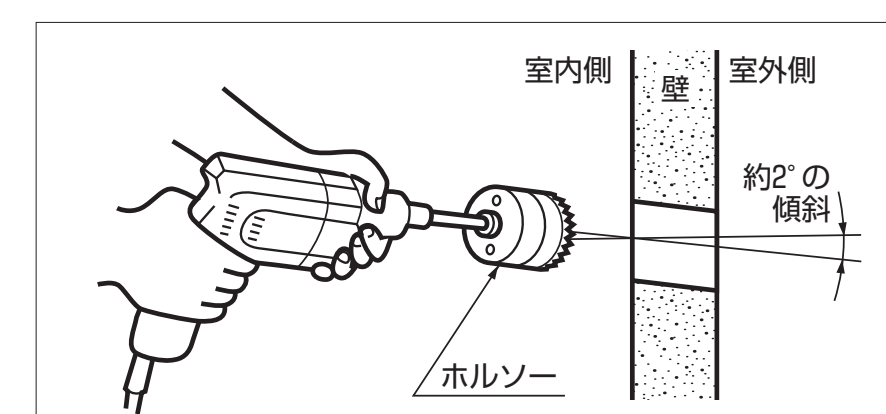
壁固定金具 穴位置

型紙のご使用方法

1. 型紙の床面に床に合わせて壁に貼り付ける。
2. 壁固定金具が取付けやすい位置を選びねじを取付ける位置に印をつける。
3. 穴あけ位置に給排気筒の取付け穴をあける。



- 壁に給排気筒の穴(φ70~φ80)をあけてください。室内側から室外に向けて約2°の傾斜で下向きにあけてください。



ゴム製送油管 接続口

