

TOYOTOMI

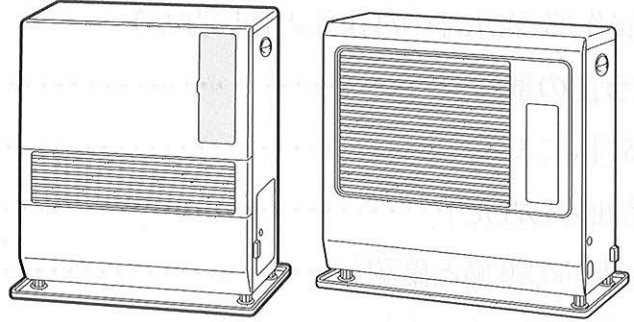
トヨトミ

レジャーFF

型式 **FFA-604(E)**
エフ エフ エー

型式 **FFA-1002(E)**
エフ エフ エー

密閉式石油ストーブ(園芸用)



お使いになる前に

使いかた

取扱説明書

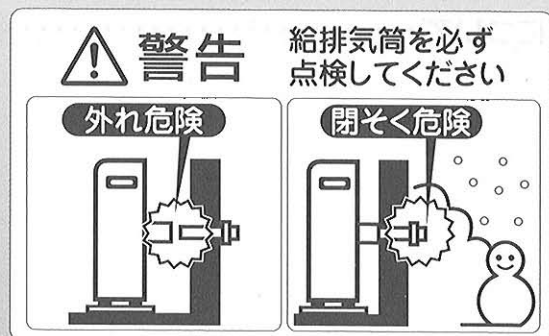
このたびは本品をお買いあげいただきましてありがとうございます。

■ご使用になる前に、必ずこの「取扱説明書」及び別冊の「工事説明書」をよく読んで、正しく使用してください。

この「取扱説明書」は、別冊の「工事説明書」、保証書と共に必ず保管してください。

お手入れ・アフターサービス

据付け





もくじ




安全のために必ずお守りください	1~4
使用する場所	4
効果的に使用するために	4
各部のなまえ (操作部・表示部のなまえと使いかた)	5~7
使う前の準備	8~10
燃料について	8
給油のしかた	8~9
点火前の準備と確認	9
現在時刻のセット	10
使用方法	11~17
点火(通常運転)	11
火力調節(室温の調節)	12
消火	12
消火後再点火するときの注意	13
使用上の注意	13
安全装置	14
日常の点検・手入れ	15~17
定期点検	18
故障・異常の見分けかたと処置方法	18~20
部品交換のしかた	21
保管のしかた(長期間使用しない場合)	21
仕様	22
アフターサービス	23
据付けについて	24~25

安全のために必ずお守りください

- お使いになる人や他の人への危害と財産への損害を未然に防ぎ、製品を安全に正しく使用するために、必ずお守りいただくことを説明しています。
- ここに示した表示は、誤った使いかたをしたときに生じる危害や損害の程度を次の表示で区分し、説明しています。

 警告(WARNING)	この表示を無視して、誤った取扱いをすると、人が死亡、重傷を負う可能性、または火災の可能性が想定される内容を示しています。
 注意(CAUTION)	この表示を無視して、誤った取扱いをすると、人が傷害を負う可能性や物的損害の発生が想定される内容を示しています。

- お守りいただく内容を、次の絵表示で区分しています。

	この絵表示は、「禁止」されている内容です。
	この絵表示は、「注意」していただく内容です。
	この絵表示は、必ずしていただく「指示」内容です。

- 説明文中の「お願い」事項は、本機を誤りなく正しくお使いいただくための内容が記載されています。

警告(WARNING)

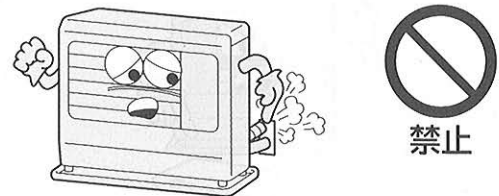
★ガソリン使用禁止

ガソリンなど揮発性の高い油は、絶対に使用しないでください。
少量の混入でも、火災の原因になります。



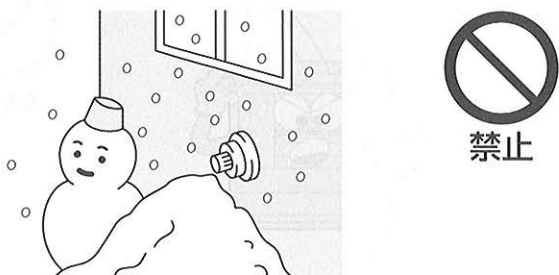
★給排気筒(管,ホース)外れ危険

給排気筒(管、ホース)が外れたまま使用しないでください。
外れていると運転中に排ガスが温室内に漏れて、危険です。



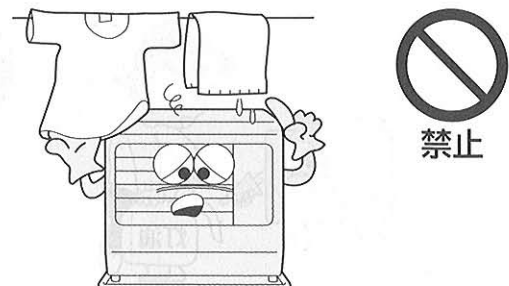
★給排気筒トップ閉そく危険

給排気筒トップの周りが雪でふさがれたまま使用しないでください。ふさがれているときは、除雪してください。
閉そくしていると運転中に排ガスが温室内に漏れて、危険です。



★衣類の乾燥厳禁

衣類などの乾燥には使用しないでください。
衣類が落下して火がつき、火災の原因になります。

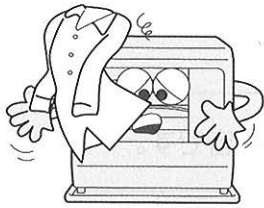


警告 (WARNING)

★温風吹出口をふさがない

衣類、紙、植物などで温風吹出口や空気取入口をふさがないでください。

衣類、紙、植物などでふさぐと、異常燃焼や火災の原因になります。



禁止

★スプレー缶厳禁

スプレー缶やカセットこんろ用ボンベなどをストーブの上や前(周囲に)や温風のあたるところに放置しないでください。

熱で缶の圧力が上がり、爆発して危険です。



禁止

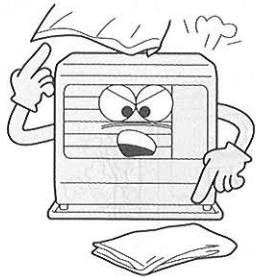
注意 (CAUTION)

★カーテン、可燃物近接禁止

カーテンや燃えやすいもののそばなどでは使用しないでください。紙などを近くに置かないでください。

火災が発生するおそれがあります。

可燃物との離隔距離については工事説明書の標準据付け例を参照してください。



禁止

★異常時使用禁止

万一異常を感じたときは、使用しないでください。

異常燃焼のおそれがあります。



禁止

★給油時消火

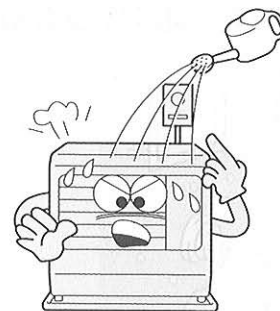
給油は、必ず消火してからおこなってください。火災のおそれがあります。



消火

★水をかけないで

ストーブやリモコンに雨や水がかからないようにしてください。故障や火災のおそれがあります。

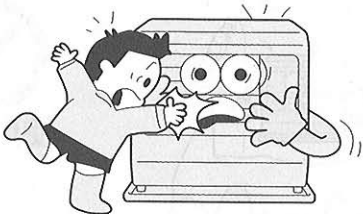


禁止

⚠ 注意 (CAUTION)

★高温部接触禁止

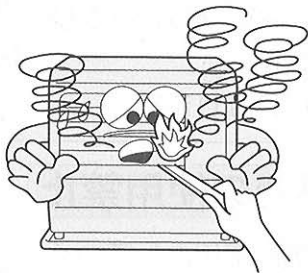
燃焼中や消火直後は、高温部、給排気筒トップ、ルーバーに手などをふれないでください。やけどのおそれがあります。



接触禁止

★指や異物を入れない

ルーバー(温風吹出口)や空気取入口の中に、指や異物を入れたりしないでください。けがや火災のおそれがあります。



禁止

★分解修理の禁止

故障、破損したら、使用しないでください。不完全な修理は、危険です。



分解禁止

★電源コードを傷めない

電源コードに無理な力を加えたり傷付たり束ねたり、物をのせたり加工しないでください。また、電源プラグを抜くときは、コードを持って引き抜かないでください。電源コードが破損し、火災や感電の原因になります。



禁止

★長期間使用しないときは電源プラグを抜く

長期間使用しないときは電源プラグをコンセントから抜いてください。火災や予想しない事故の原因となります。



電源プラグを抜く

★腰をかけたたり物をのせない

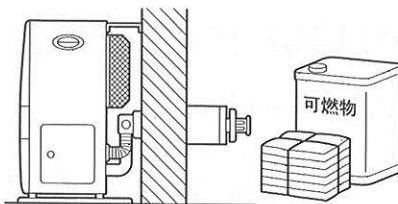
ストーブの上にとったり、腰をかけたたりしないでください。ストーブの故障や、やけどのおそれがあります。ストーブの上に花瓶や、水を入れたものなどを置かないでください。水がかかると漏電や故障のおそれがあります。



禁止

★給排気筒付近の可燃物近接禁止

給排気筒トップの近くに、灯油や可燃物など引火のおそれのあるものを置かないでください。火災のおそれがあります。



禁止

★改造使用の禁止

改造して使用しないでください。また、ストーブや給排気筒には床暖房用の熱交換器などを取り付けしないでください。火災や、排ガスが室内に漏れる原因となり、危険です。



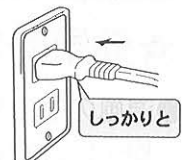
禁止

★電源プラグは確実に差し込む

電源プラグはコンセントに根元まで確実に差し込んでください。(また、傷んだプラグやゆるんだコンセントは使用しないでください。)火災の原因になります。ぬれた手での抜き差しはしないでください。感電の原因になります。



指示



⚠ 注意 (CAUTION)

★電源プラグのお手入れをする

ときどきは電源プラグを抜き、ほこり(及び金属物)を除去してください。(ほこりや異物がたまると湿気などで絶縁不良になり)火災の原因になります。



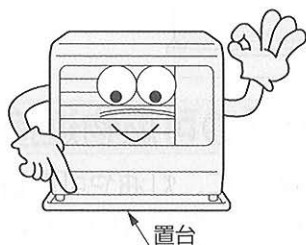
指示

★地面には据付けないで

直接地面には据付けないでください。錆や故障の原因になります。

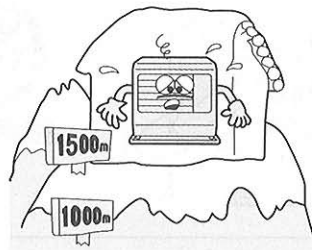


禁止



★高地(標高1500m以上)では使用禁止

酸素濃度が薄いので不完全燃焼します。1000~1500mの場所では再調整が必要ですので販売店までお問い合わせください。



使用禁止

★可燃性ガス使用禁止

ストーブを使用している温室で、可燃性ガスが発生するもの(ガソリン、ベンジン、シンナー)、スプレーを使用しないでください。火災や故障の原因になります。



使用禁止

★お子様やお年寄りのご使用に注意

お子様やお年寄り、体のご不自由な方がお使いになる場合は、やけどなどについて、周囲の人が十分に注意してください。



注意

★温室以外での使用禁止

ストーブは温室の暖房用としてつくられたものです。一般の居室内や乾燥室、飼育室、工場などでは絶対に使用しないでください。



使用禁止

お願い (NOTICE)

★灯油の廃棄

●灯油の廃棄処分は、灯油をお買い求めになった販売店にご相談ください。

使用する場所

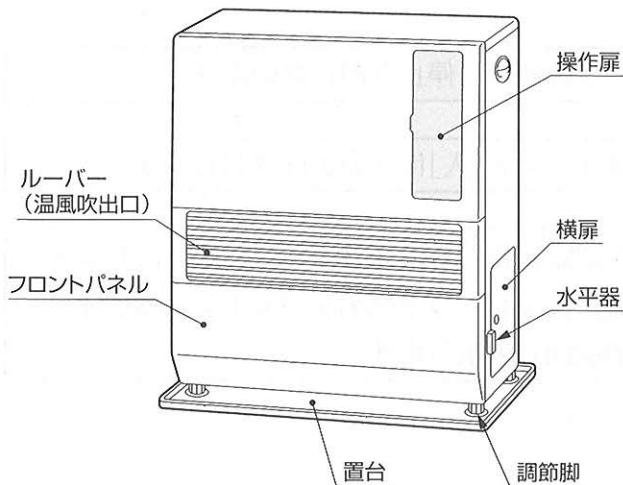
★効果的に使用するために

●温風の循環や放射熱を妨げるものがない場所に設置してください。均一に温室を暖めます。

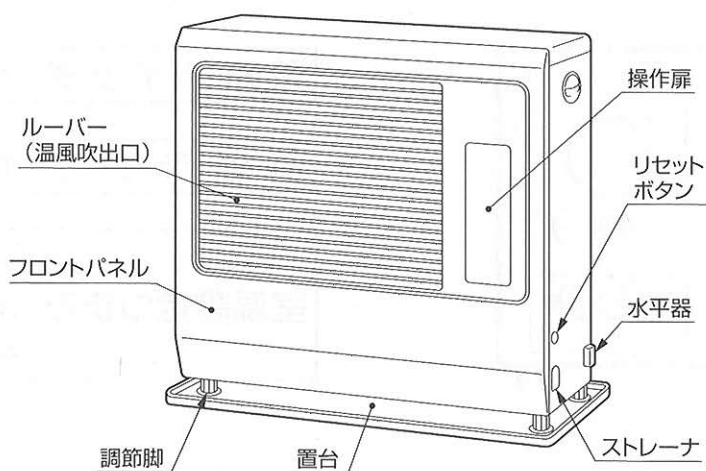
各部のなまえ

外観図

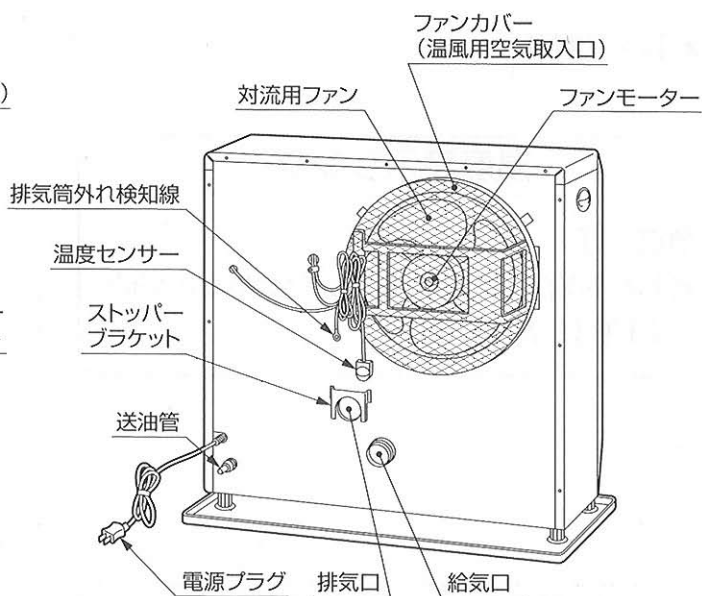
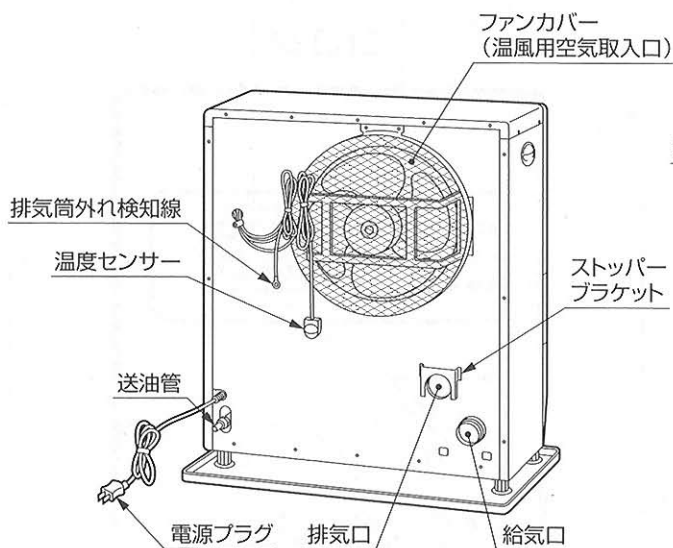
FFA-604(E)



FFA-1002(E)

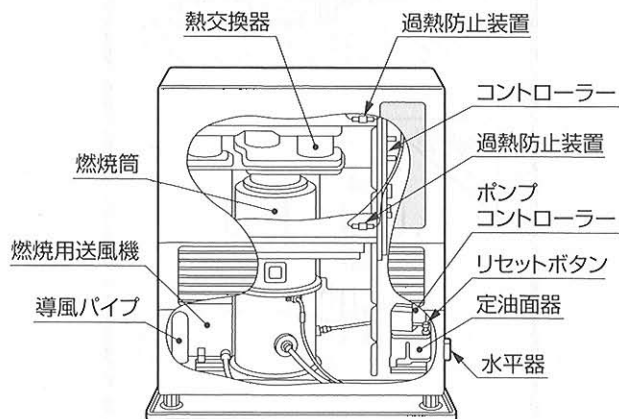


お使いになる前に

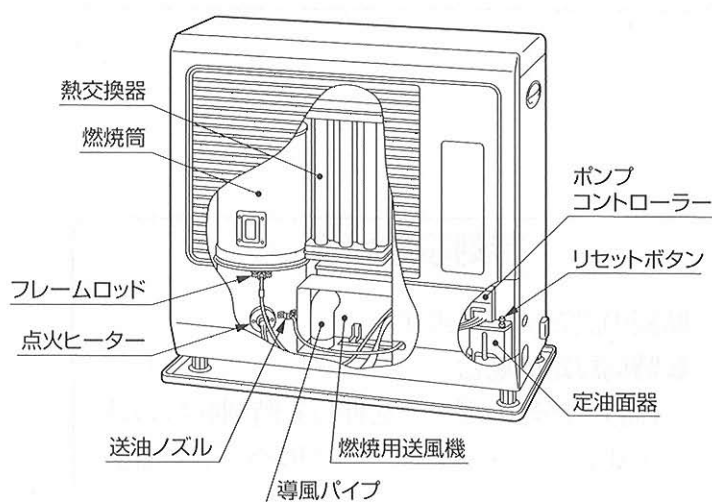


構造図

FFA-604(E)



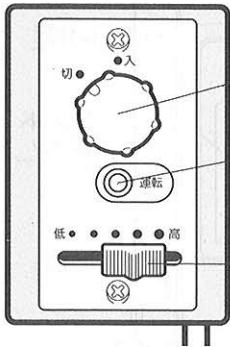
FFA-1002(E)



各部のなまえ

操作・表示部のなまえと使いかた, 「点灯」・「点滅」の意味

リモコン



運転スイッチ ストープの運転・停止をおこないます。

運転ランプ 運転スイッチを「入」にすると「点灯」します。

室温設定つまみ 室温を設定するときにはスライドさせて設定します。
設定温度はストーブ本体のデジタル表示部に 4℃～32℃の範囲で表示します。

ストーブ側

温度表示ランプ

●点灯

運転を開始すると点灯し、デジタル表示部は室温「℃」を表示します。

午前・午後 表示ランプ

●点灯

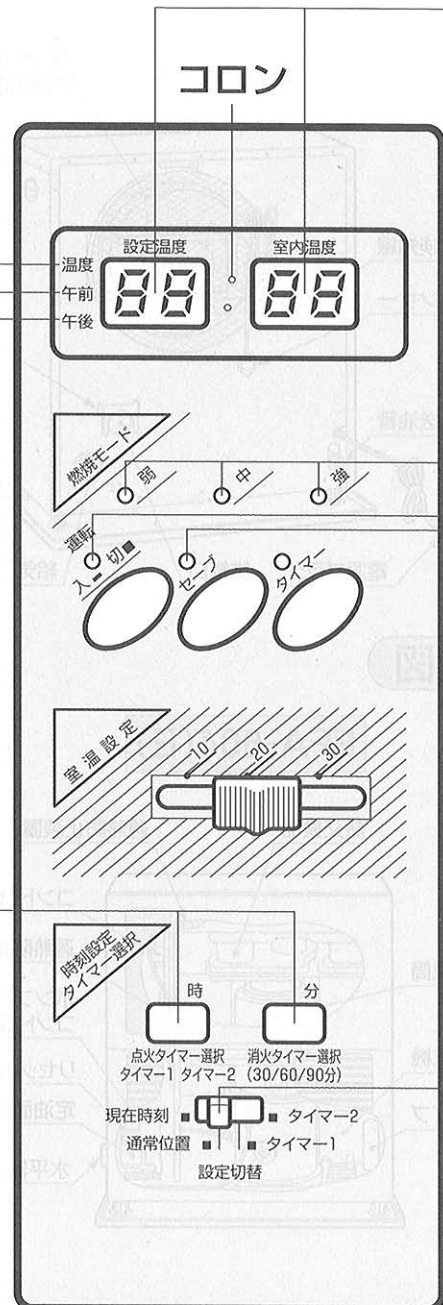
デジタル表示「時刻」の、午前・午後を表示します。

時刻設定ボタン

時刻の設定に使います。

●時刻設定の場合

「時」・「分」のボタンを押して時刻を合わせます。
(10 ページ参照)



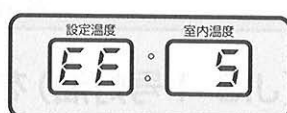
デジタル表示部



■温度表示
●設定温度
4℃～32℃までの設定温度を選択できます。
●室内温度
-9℃～35℃まで表示します。



■現在時刻表示
●現在の時刻を表示します。



■燃焼中に安全装置で消火したときの表示
●自己診断機能により、異常時に「EE 0」～「EE 12」(消火原因)を表示します。
(20ページ参照)

燃焼モード

●点灯
燃焼状態の「強燃焼」・「中燃焼」・「弱燃焼」に応じて点灯します。

※タイマーランプ・運転スイッチ・セーブボタン・タイマーボタン・室温設定つまみは、操作できません。リモコンの方で操作してください。

運転ランプ

- 速い点滅……………予熱中
- 遅い点滅……………消火中
- 点 灯……………運転中

セーブランプ

●点 灯
セーブ運転中であることを表示します。

設定切替えスイッチ

●現在時刻のセット(10ページ参照)
※「タイマー1」・「タイマー2」のセットはできません。

使う前の準備

燃料について

●燃料は、灯油(JIS 1号灯油)を必ず使用してください。



★ガソリン使用禁止

ガソリンなど揮発性の高い油は、絶対に使用しないでください。
少量の混入でも、火災の原因になります。



ガソリン禁止

- ガソリン、シンナーおよびこれらが混入した灯油、変質灯油、汚れた灯油、水やごみの混じっている灯油などは、絶対に使用しないでください。
- 灯油は、必ず火気、雨水、ごみ、高温および直射日光を避けた場所で灯油専用容器を使って保管してください。

灯油とガソリンの見分けかたのポイント

指先に使用燃料をつけて息を吹きかけます
(火の気のないところでおこなってください)

○ 灯油

× ガソリン



濡れたままです。



すぐ乾いてしまいます。

給油のしかた

給油の際の手順と注意

1 油タンクに給油する。

- 油タンクの給油口ふたをはずし、灯油を市販の給油ポンプで油量計を見ながら給油してください。
- ★給油の際は、給油口フィルターを取り去らないでください。

2 給油の際にこぼれた灯油をふきとる。

- ★給油後、油タンクの底のドレン受けを透視して水やごみがたまっておれば給油口フィルターをいったん取りはずし、給油口から市販の給油ポンプをドレン受け内にさしこみ、水やごみなどを吸いだしてください。

3 給油口ふたを必ず元通りに閉める。

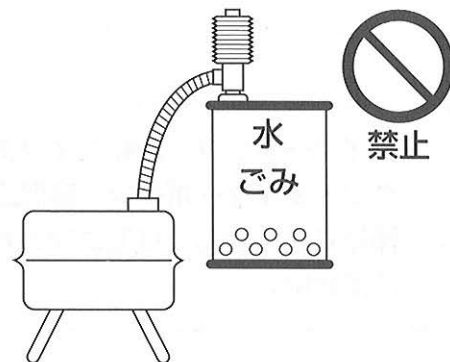
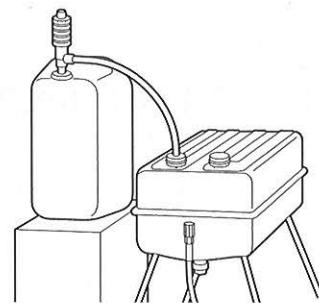
燃料切れの注意

★燃焼中に灯油がなくなると消火します。

このときデジタル表示部に「EE 2」又は「EE 5」を表示し、異常があったことを知らせます。

※油タンクに灯油があるのに「EE 2」又は「EE 5」が表示するときは、送油経路のつまり、空気たまりが考えられます。このようなときは9ページの「空気抜きの方法」や「定油面器のリセットボタンのセット」を参照して送油経路の点検をしてください。

- 再運転する場合は、本体温度が充分下がってから油タンクに給油し、「運転スイッチ」を一度「切」にしてから「入」にしてください。



空気抜きの方法

★送油管の途中が山形になったり、もつれたりしていると、送油管の中に空気がたまって油が流れないためにストーブは「**EE 2**」や「**EE 5**」を表示して消火動作をおこないます。

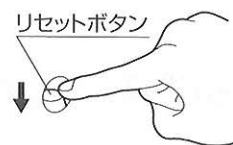
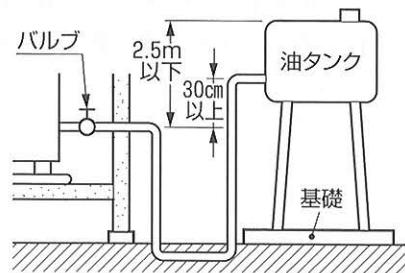
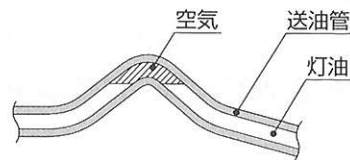
このようなときは以下の手順で処置をしてください。

(灯油をこぼさないように注意してください。)

- ①バルブを全閉にする。
- ②送油管に山形(高低)がないように平らにする。
- ③ストーブ本体との接続部を取りはずし、取りはずした送油管の先端をバケツなど灯油をためることができる容器に入れはずれないように固定する。
- ④バルブを全開にし、送油管から灯油に空気が混じらない状態で連続して流れ出ることを確認する。

注意：バルブを全開にしても灯油がまったく出ない場合は油タンクとストーブ本体との落差(約30cm必要)がない場合もありますので確認・処置してください。

- ⑤確認できたらバルブを全閉にする。
- ⑥送油管をストーブ本体に接続する。
- ⑦バルブを全開にする。
- ⑧ストーブ本体の側面にある赤色のリセットボタンを下へ1回押す。
- ⑨ストーブを運転する。



※製品の側面にあります

点火前の準備と確認

油漏れの確認

●ストーブの置台又は送油経路(送油管の接続部など)に油漏れがないか確かめてください。

万一、油漏れしている場合は必ずお買い求めの販売店に修理依頼、または最寄りの当社支店・営業所にご相談ください。

給気ホース・排気筒接続の確認

●給気ホース・排気筒が正しく接続されているか確認してください。外れていると運転中に排ガスが漏れ大変危険です。

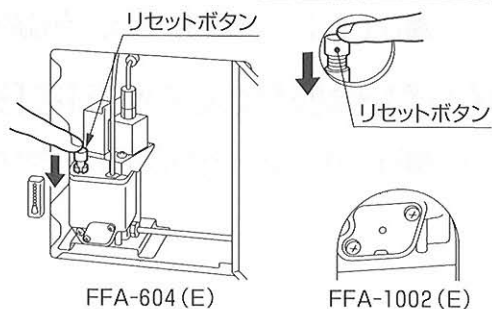
ストーブ周辺の確認

●ストーブの周辺および給排気筒トップの周囲に引火物や可燃物を置かないでください。

定油面器のリセットボタンのセット

●本体側面にある定油面器の赤いリセットボタンを、下へ1回押してください。

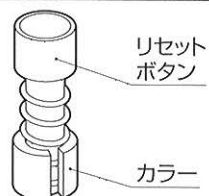
点火するたびにセットする必要はありませんが、シーズン初めや、本体設置場所を変更したとき、又は対震自動消火装置が作動したあと再運転するときは、リセットボタンをもう一度、押しなおしてください。



お願い

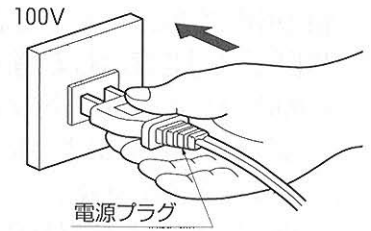
★リセットボタンは5秒以上押し続けたり、カラーを外して押さないでください。

●定油面器から灯油があふれたり燃焼が継続しないことがあります。

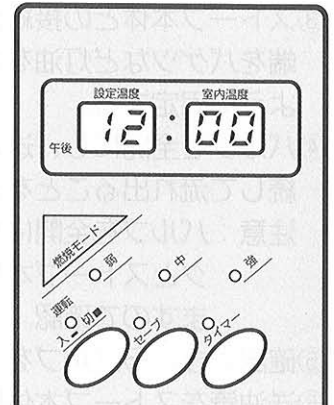


現在時刻のセット

★電源プラグをコンセント(家庭用AC100V)に確実に差し込む。



●ストーブに初めて通电したときや、停電後や、電源プラグを抜いて再通电した場合、デジタル表示部は右図のように午後 12:00 が「点滅」しますので、現在の時刻をセットしてください。



① 「設定切替えスイッチ」を「現在時刻」に合わせる。

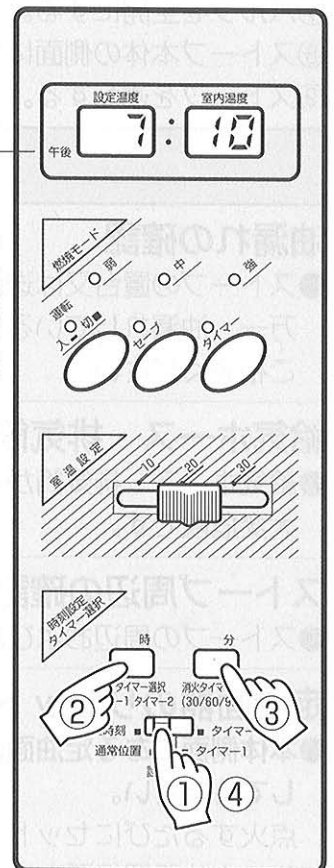
例 現在時刻が午後7時10分の場合

② デジタル表示をみながら、「時」のボタンを押して 7 に合わせる。

■押し続けると1時間ずつ、連続的に進みます。

■「午後表示ランプ」が「点灯」していることを確認します。

午後表示ランプ



★現在時刻が午前中の場合は「午前表示ランプ」が「点灯」していることを確認してください。

③ デジタル表示をみながら、「分」のボタンを押して 10 に合わせる。

■押し続けると1分ずつ、連続的に進みます。

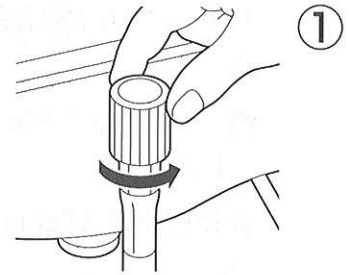
④ 「設定切替えスイッチ」を「通常位置」にする。

■時計がスタートし「コロン」が「点滅」します。

使用方法

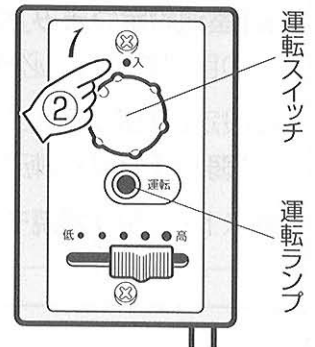
点火(通常運転)

- ① 油タンクのパルプつまみを「全開」にする。



- ② リモコンの「運転スイッチ」を右に回して「入」にする。

- このとき、ストーブのデジタル表示部の「温度表示ランプ」が「点灯」し、デジタル表示部の「時刻」表示が、「温度」表示に変わり設定温度と室温を表示します。



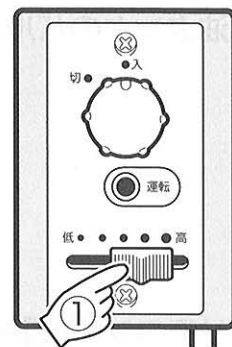
- リモコンの「運転ランプ」が「点灯」します。
- 約3分後に自動的に点火します。

お願い

- ★ご購入されて初めて使用されるときに、製品の塗料や加工油などの焼けるような臭いがする場合があります。
このような場合は、温室の窓(給排気筒トップ取付け場所より離れた所)を少し開け、半日から1日程度、「強」運転をしてください。
- ★初めて運転するときは、送油経路に充分燃料が供給されていないため、一回で点火しない場合がありますから、しばらく待ってからもう一度点火操作をおこなってください。
- ★1~2回点火操作をして、点火しなかった場合、何回も点火しないでください。バーナー内に灯油がたまります。販売店にご連絡ください。
- ★室温が設定温度より高い場合は、燃焼しません。但し、室温が設定温度より低くなりますと自動的に燃焼します。
- ★点火後約6分間は、温度調節に関係なく「弱燃焼」、又は「中燃焼」します。
- ★点火後約3分間は、対流用ファンは回りません。
- ★室温が15℃未満の場合は、点火までの時間は約6分になります。

火力調節 (室温の調節…運転中にしかできません)

- ① リモコンの「室温設定つまみ」を左右にスライドさせて設定する。
- デジタル表示部の設定温度表示を見ながら、お好みの室温に設定します。
 - ★温度設定は「低」で約4℃、中間で約18℃、「高」で約32℃です。



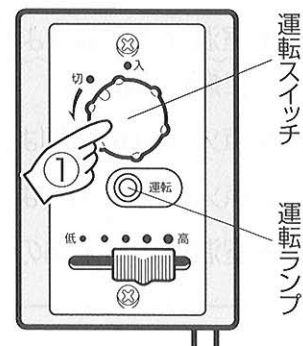
- ★「室温設定つまみ」部に表示されている数字(温度)は、設定するときの目安であり、必ずしもストーブのデジタル表示とは一致しません。
- 設定された室温にコントロールするために、自動的に「強」・「中」・「弱」・「消火」運転をくり返します。
- ストーブの「燃烧モード」が各運転状態を表示します。

お願い

- ★ストーブの室内温度表示は、運転中以外は表示しません。
- ★温度調節は、送風ファンの空気取入口近くの温度を感知しておこないますので、ストーブの位置や部屋の大きさなどで、必ずしも、ストーブの表示温度と室温とは一致しません。このような場合は、本体背面の温度センサーを、「工事説明書」の「温度センサーの配線(移動)」を参照して、適切な位置に付け替えてください。

消火

- ① リモコンの「運転スイッチ」を回して「切」にする。
- 「運転ランプ」が「消灯」します。
 - ストーブのデジタル表示部は、現在の時刻を表示します。



消火後約3分間は対流用ファンは回転し続けます。その後自動的に停止します。
「運転ランプ」が消灯するまで、電源プラグを抜かないでください。

お願い

- ★ストーブの消火は電源プラグをコンセントから抜きとったり、ストーブをゆすって消してはいけません。
- ★長期間留守にするときは、必ず電源を切ってください。

消火後再点火するときの注意

- ★消火後すぐに再点火すると、過熱防止装置が作動したり、異常音が出ることがありますので、しばらく（約10分間）待ってから再点火してください。

使用上の注意



注意

★高温部接触禁止

燃焼中や消火直後は、高温部、給排気筒トップ、ルーバーなどに手などふれないでください。
やけどのおそれがあります。



接触禁止

- ★ご使用中に、においがしたり目がしみる場合は、給排気筒やパッキン部からも排ガスがもれていることが考えられ危険です。
使用するのをやめてお買い求めの販売店にご相談ください。

- ★屋外の給排気筒トップが雪に埋もれたり、結氷していないか、日常点検してください。

- ★このストーブは、雷に対する安全機構をそなえていますが、雷の条件によってはストーブが故障することがあります。雷が発生したら電源プラグをコンセントから抜いてくださると安全です。またストーブをいためることもありません。

- ★正常燃焼中の炎は青炎でところどころに黄色が混じります。又炎はある程度片寄ったり、ゆれることがありますが異常ではありません。



禁止

安全装置

- 安全装置が作動するのは何らかの異常があるときですから、下記の処置をしても正常にならないときは、お買い求めの販売店にご相談ください。
- 安全装置が作動した場合は、「運転スイッチ」を回し「切」にしてから、下記の処置をおこない、再度「運転スイッチ」を回して「入」にしてください。(再点火操作)

安全装置	はたらき	処置
対震自動消火装置 EE 5	●運転中にストーブ本体が地震(震度約5以上)や強い振動、衝撃を受けた場合、火災などの危険を防ぐために自動的に運転を停止します。	★地震によって作動した場合、周囲の可燃物、機器の損傷、油漏れ、給排気筒の外れなど異常がないことを確認してから再点火してください。
点火安全装置 EE 2	●点火ヒーターなどの赤熱不足による点火不良。 ●点火ヒーター・電磁ポンプ・燃焼用送風機などの故障により点火しないときに、運転を停止します。	★点火ヒーターの故障が原因で運転を停止したときはバーナー底に灯油がたまりまます。たまった灯油をふき取ってから、ご使用ください。(販売店にご相談ください)
停電安全装置 EE 0	●運転中に停電や電源プラグを抜くなどして電源が切れたときは、自動的に運転を停止します。 ●再び通電されても運転しません。	★再点火操作をします。 ★現在時刻の設定をやりなおします。
燃焼制御装置 EE 2	●燃焼中に炎が消えたとき、自動的に運転を停止させる安全装置です。	★再点火操作をします。
過熱防止装置 EE 12	●対流用ファンモーターの故障や異常燃焼などの原因でストーブが異常過熱したとき、またはファンカバーにほこりがつまった場合に、火災などの危険を防ぐために燃焼を停止します。	★対流用ファンカバーのほこりを取り除いてから、再点火操作をします。 ★処置をしても、繰返し作動するときは、いったん運転スイッチを「切」にして、販売店に連絡してください。

EE 表示は安全装置が作動したときのエラー表示です。
詳しくは、20ページを参照してください。

——— お願い ———
必ずストーブを消火し、本体温度が充分下がってからおこなってください。

日常の点検・手入れ

点検・手入れのときの注意

★点検・手入れをおこなうときは、ストーブを消火し、ストーブが充分冷えてから手袋をはめて、必ず電源プラグを抜いておこなってください。

★電装部品や燃焼部の取りはずし、分解はおこなわないでください。

使用のたびに

★周囲の状態

- ストーブの周囲は、常に整理、清掃し、燃えやすいものを置かないようにしてください。
- ストーブはいつも清潔に掃除してください。汚れたままのご使用は危険のもとですし、ストーブのいたみを早めます。
- 給排気筒及びトップの周囲には、危険物や障害物がないようにしてください。

★ほこり

- ストーブについたほこりや汚れは、掃除機で吸い取ったり固くしぼった濡れ雑巾などでふき取ってください。

★臭気・すす

- 燃焼中に排ガスのおいがしたり、給排気筒トップからすすが出ていないか確認してください。異常があれば販売店に連絡してください。

★油漏れ、油のたまり、油のにじみ

- 送油経路やストーブに油漏れかまたは油のたまり、油のにじみがあるかどうかを調べる。給油のときこぼれた灯油はよくふきとってください。万一油漏れによって油のたまり、油のにじみが生じているときは、消火操作をし、原因をたしかめ防漏処置をし、油漏れがなくなったことを確認してから点火操作をしてください。

★送油管

- 送油管から油漏れがないか点検し、亀裂などがあれば交換してください。
- ゴム製送油管は2シーズンに1度は新しい物に交換されることをおすすめします。
- 屋外配管をする場合は、銅配管でおこなってください。

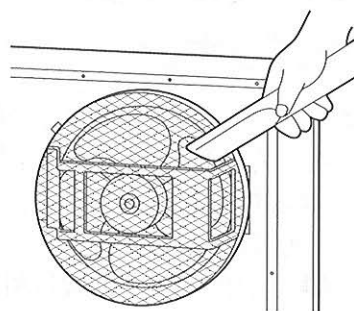
1箇月に1回以上

★のぞき窓

- のぞき窓がすすで汚れてくるような場合や、破れがある場合は、販売店に相談の上、修理交換してください。

★ファンカバー

- ストーブ背面のファンカバーのほこりを電気掃除機などで取り除いてください。

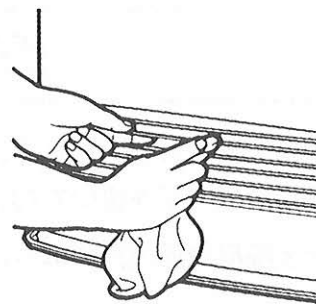


日常の点検・手入れ

1箇月に1回以上

★ルーバーの掃除

- ルーバーが汚れたり、ほこりが付着した場合は、電気掃除機や、固くしぼったぬれ雑巾などでふき取ってください。



3箇月に1回以上

★油タンク

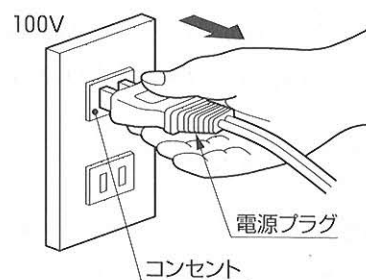
- 給油口フィルターがごみやほこりで目づまりしますと、給油時に給油口よりあふれ出たりします。給油口フィルターを取出して、付着したごみやほこりを取り除いてください。

★油タンク内の水

- 油タンクに水やごみがたまっているようでしたら、ドレン抜きや、油タンクのストレーナなどからたまった水やごみを取り除いてください。

★電源プラグ・コンセント

- 電源プラグ、コンセントにほこりや汚れがたまると火災の原因になることがあります。3箇月に1～2回電源プラグをコンセントから抜いて、付着したほこりや汚れを取り除いてください。



★定油面器のストレーナ

- 定油面器のストレーナは約3箇月に1回と、ストーブの格納（シーズンオフ）のとき、次のように灯油で洗浄してください。

①油タンクのバルブを閉める。

★FFA-604 (E)は横扉を開けてください。

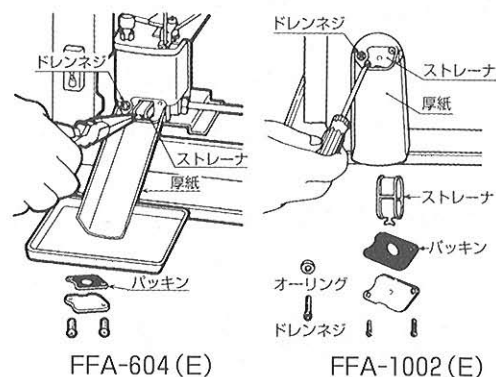
②定油面器のストレーナの掃除口に容器をあてがっておき、2本のねじをはずして、ストレーナをぬきだす。

③ストレーナを灯油で洗浄する。

④ストレーナをもとどおりに取り付け、こぼれた灯油をふきとる。

⑤油タンクのバルブを開く。

⑥油漏れがあるかないかを点検する。



1シーズンに1回以上

★パッキン

- 燃焼中、温室内ににおいがこもるような場合は、とくに注意して点検してください。
 - 燃焼筒とバーナーの接続部、燃焼筒と熱交換器の接続部
 - 点火ヒーターの取り付け部

★点火ヒーター

- 点火ヒーター及びパッキンが古くなり、切れたり、すきまなどがあると、点火不良及びガス漏れの原因になります。（販売店にご相談ください）

日常の点検・手入れ

1シーズンに1回以上

★燃焼リング、バーナー

- 燃焼リング、バーナーは高温になりますので焼損することがあります。ときどき点検し、変形や焼損していたら早めに修理してください。（販売店にご相談ください）

★給排気筒

ご使用中、においがしたり目がしみる場合は、給排気筒やパッキン部から排ガスがもれていることが考えられ危険です。点検後お買い求めの販売店にご相談ください。

- 給排気筒の接続部の外れ、ゆるみ、つまり、腐食、固定の状態、トップの周囲に可燃物がないかなどを、ときどき点検して、異常があればなおしてください。
 - 排気筒の接続部に使用しているゴム製のリング(Oリング)は耐熱性のものですが、2～3年で炭化することがあります。ゴムの硬化及び割れなどがある場合には、においや排ガスがもれるおそれがありますので新しい部品に交換してください。
 - 給気ホースがふさがっていないか点検してください。

	Oリング
種類	運動用Oリング
呼び径	P39 4種C
材質	シリコンゴム

地震などの災害が発生したときの点検について

- 地震などにより製品に振動、衝撃が加わったときは、運転をする前に必ず次の点検を実施してください。

点検内容

- 機器の損傷の点検
- 給排気筒回りの外れ、漏れの点検
- 送油経路からの油漏れの点検

★点検で異常が見つかったときや、点検したのちに使用しているとき、排ガスのにおいがしたり目がしみる場合は、使用を中止して、販売店または別紙の **お客様相談窓口一覧** に修理依頼をしてください。

定期点検

長期間ご使用になりますと、機器の点検が必要です。機器の寿命をより長く、より良い燃焼で快適に安全にお使いいただくために、2シーズンに1回程度、シーズン終了後などに、お買い上げ店、又は修理資格者〔(財)日本石油燃焼機器保守協会(TEL03-3499-2928)でおこなう技術管理講習会修了者(石油機器技術管理士)など〕のいる店、当社支店・営業所などに点検依頼されることをおすすめします。

定期点検の内容

項目	内容
送油経路の点検・掃除	●定油面器・ストレーナの掃除 ●油タンクの水抜き ●送油経路の油もれ
機能部品の点検・確認	●電気配線・安全装置のはたらき ●操作部品・動く部品のはたらき
消耗しやすい部品の点検・交換	●点火ヒーター、燃焼リング
掃除・点検・整備	●本体内部、ファンカバー、対流用送風機、ブローケース(ブローモーター) ●各接続部のパッキン、Oリング ●給排気筒の接続、つまり

故障・異常の見分けかたと処置方法

修理を依頼される前に調べていただきたいこと

- 修理を依頼される前に下表の内容を確認してください。
下表のような状態は故障ではありません。

	状態	説明
点火・消火時	初めて使用するとき、けむりやにおいが出る。	燃焼部に付着した油やほこりなどが焼けるためです。
	点火後数分間、ときどき炎が大きくなる。	燃焼部が冷えているためです。
	点火・消火時に「キシミ音」がする。	加熱、冷却時にでる金属の膨張、収縮音です。
	点火してもすぐ温風がでない。	不快な冷風を出さないためであり、ストーブ内部が暖まると自動的に出ます。
燃焼時	初めて使用するとき、電磁ポンプの振動音が大きい。	ポンプ内に空気が混入しているためです。しばらくすると止まります。
	「カチカチ」時計のような音がする。	電磁ポンプの運転音です。
	燃焼筒や熱交換器の一部がうす赤く赤熱する。	異常ではありません。
	ときどき黄色い炎がでる。	異常ではありません。
	セーブ運転でない時でも、自然に火が消えて操作しないのに、又点火している。	一時的な不具合で消火した場合 ^(注) 自動的に再点火させるもので、異常ではありません。

(注) 送油経路に気泡がたまって、一時的に油が止まった場合や、バーナー内の汚れなどで消火

故障・異常の見分けかたと処置方法

故障・診断チェック表

★この表以外に不具合があるときは、お買求めの販売店にご相談下さい。

現象 原因	運転ランプが点灯しない	点火しない	炎が大きくならない	黄火でもえる	使用中温室内がにおう	使用中急に消える	置台に油にじみがある	びびり音が出る	温風がでない	処置方法
電源プラグをコンセントに差し込んでいない	○									電源プラグをコンセントに差し込んでください
停電した	○					○ EE0				停電復帰後点火し直してください
対震自動消火装置が作動した						○ EE5				定油面器のリセットボタンを押してから再点火操作をしてください
油タンクに水が入っている		○ EE2	○			○ EE2				水混入の灯油をしっかりと抜いてください
油タンクに灯油がない		○ EE2				○ EE2				灯油を入れてください
不良灯油を使用した		○ EE2	○	○						販売店または別紙のお客様相談窓口一覧にご相談ください
配線不良がある	○		○	○		○			○	//
コントローラー不良	○	○	○	○		○			○	//
ねじ類の締めつけ不良 組み立て不良					○		○	○		//
フレームロッド不良						○ EE2				//
電磁ポンプ不良		○ EE2	○	○	○	○ EE2				//
点火ヒーター不良		○ EE2								//
排気筒接続不良					○ EE2					排気筒の接続を確認してください

●この表の「EE」は、20ページ **デジタル表示の見方** を参照してください。

デジタル表示(エラー表示)の見方

★ストーブの運転中に異常が起こり消火した場合、下記のように、デジタル表示部に「エラー表示」しますので処置をしてください。

エラー表示	原因	処置方法
EE 0	<ul style="list-style-type: none"> ●運転中に電源が切れました。 ●タイマー点火待機中に電源が切れました。 (停電安全装置が作動) 	<ul style="list-style-type: none"> ●電源プラグの差し込みを確認し、再点火操作をしてください。
EE 2	<ul style="list-style-type: none"> ●運転中に消火しました。 ●点火安全装置が作動しました。 ●排気筒がはずれました。 	<ul style="list-style-type: none"> ●灯油がなくなりました。 ●排気筒を点検して接続を確認し、再点火操作をしてください。 ●原因不明の場合は販売店または別紙のお客さま相談窓口一覧まで連絡してください。
EE 5	<ul style="list-style-type: none"> ●対震自動消火装置が作動しました。 	<ul style="list-style-type: none"> ●作動した原因を取り除き、再点火操作をしてください。
EE 6	<ul style="list-style-type: none"> ●送油経路の異常です。 ●排気筒の接続不良です。 	<ul style="list-style-type: none"> ●販売店または別紙のお客さま相談窓口一覧まで連絡してください。
EE 8	<ul style="list-style-type: none"> ●燃烧用送風機が故障しました。 	<ul style="list-style-type: none"> ●販売店または別紙のお客さま相談窓口一覧まで連絡してください。
EE 10	<ul style="list-style-type: none"> ●消火操作をしてもなかなか消えない。 (5分間以上) 	<ul style="list-style-type: none"> ●販売店または別紙のお客さま相談窓口一覧まで連絡してください。
EE 12	<ul style="list-style-type: none"> ●過熱防止装置が作動しました。 	<ul style="list-style-type: none"> ●本体温度が充分下がるのを待って、再点火操作をしてください。
Hi	<ul style="list-style-type: none"> ●室温が36℃以上になりました。 ●温度センサーの取り付け位置がよくありません。 	<ul style="list-style-type: none"> ●温度センサーの取り付け位置を確認し、適切な位置に移動させてください。
Lo	<ul style="list-style-type: none"> ●室温が-10℃以下になりました。 ●温度センサーの不良、断線、または配線抜けです。 	<ul style="list-style-type: none"> ●販売店または別紙のお客さま相談窓口一覧まで連絡してください。

部品交換のしかた



注意

★分解修理の禁止

故障、破損したら使用しないでください。
不完全な修理は、危険です。



分解禁止

短期間に消耗する部品は特にありませんが、定油面器、燃焼リング、点火ヒーター、パッキンなどの交換部品が必要な場合は、お買求めになった販売店にご相談ください。

★部品交換の際は、必ず純正の補修部品をお使いください。純正の部品以外を使用して万一故障や事故が発生した場合、当社は責任を負いかねます。

不完全な修理は危険です。修理をお受けになる場合は、財団法人日本石油燃焼機器保守協会でおこなう技術管理講習会修了者(石油機器技術管理士)などのいる販売店で修理されることを推奨します。

保管のしかた(長期間使用しない場合)

●ストーブを保管する場合は、15ページ **日常の点検・手入れ** の項を参照して、ストーブの手入れをしてから保管してください。又いたんでいる箇所は修理をしてから保管してください。

●格納・保管場所は、湿気・火気・高温などの悪い影響のおよびにくい所であって、しかもストーブの上には重量物をのせたり、人が乗ったりしないよう配慮してください。

1 ストーブを長期間使用しないで保管するときは、必ず電源プラグをコンセントから抜く。

●ストーブを使用する季節が終了格納するときは、油タンクの灯油を市販の給油ポンプで全部抜き取り、定油面器のストレーナーも取り出して灯油で洗浄する。(16ページ参照)

お願い

油タンクの灯油を抜くときは、送油管の灯油を完全に抜いてください。灯油が残っていると翌シーズンに使用するとき、つまって灯油が流れなくなります。(9ページ参照)

2 ストーブや油タンクの表面をふく。

●固くしぼった濡れ雑巾や、薄めた中性洗剤で汚れを取り、乾いた布で水気をふき取ってください。

★シンナー、ベンジンなどでふくのはおやめください。塗装が変色したり、危険です。

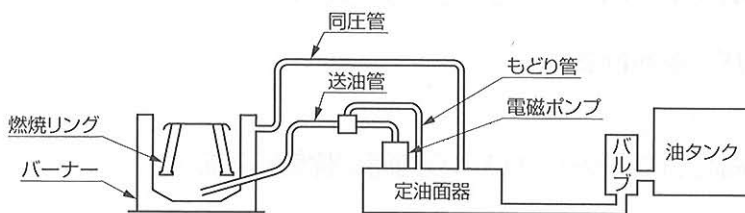
3 本体にほこりがたまらないよう、適当なカバーをかける。

4 付属品と「取扱説明書」・「工事説明書」・「保証書」も紛失しないよう同時に保管しておく。

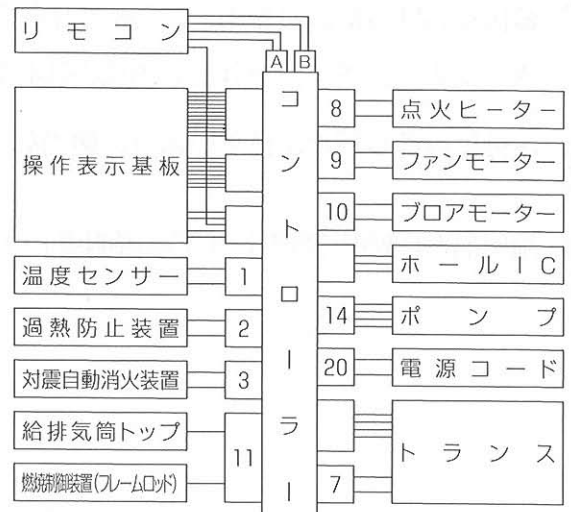
仕様

型式の呼び	FFA-604(E)・FFA-1002(E)			
種類	密閉式石油ストーブ・ポット式・強制給排気形・強制対流形			
点火方式	電気点火			
使用燃料	灯油(JIS1号)			
燃焼状態	最大	中	最小	
FFA-604(E)	燃料消費量	0.67L/h	0.467L/h	0.268L/h
	発熱量	23110kJ/h	16180kJ/h	9240kJ/h
	熱効率	86.6%	86.6%	86.6%
	暖房出力	5.97kW	4.18kW	2.38kW
FFA-1002(E)	燃料消費量	1.09L/h	0.763L/h	0.436L/h
	発熱量	37600kJ/h	26320kJ/h	15040kJ/h
	熱効率	85.7%	85.7%	85.7%
	暖房出力	9.61kW	6.73kW	3.84kW
外形寸法	FFA-604(E)	高さ680mm・幅620mm・奥行405mm(置台を含む)		
	FFA-1002(E)	高さ700mm・幅760mm・奥行427mm(置台を含む)		
質量	FFA-604(E)	約27kg		
	FFA-1002(E)	約34kg		
電源電圧及び周波数	100V 50/60Hz			
定格消費電力	FFA-604(E)	最大消費電力695/695W(点火初期に短時間発生)・燃焼時51/42W		
	FFA-1002(E)	最大消費電力695/695W(点火初期に短時間発生)・燃焼時81/63W		
給排気筒の型式の呼び	FFP-320			
給排気筒呼び径	D39			
給排気筒壁貫通部孔径	70~80mm			
排気温度	260℃以下			
電流ヒューズ	5A、10A			
安全装置	対震自動消火装置・点火安全装置・停電安全装置・過熱防止装置・燃焼制御装置			
付属品	置台(1個)・柱固定金具(1セット)・標準給排気筒セット・スペーサー(1個)・木ねじ(1本)・ゴム製送油管(1本)・ホースバンド(小)(2個)・リモコン(1個)・リモコン取付け用木ねじ(2本)・金属製送油管(2.5m)			

■送油経路図



■配線図



アフターサービス

保証について

- 添付しております保証書は販売店で所定事項を記入してお渡ししますので、お受け取りください。記載内容をご確認のうえ大切に保管してください。
- ★保証期間はご購入の日より1年間です。

修理を依頼するとき

- 故障・異常の見分けかたと処置方法(18ページ)に従って、お調べください。直らないときは、ご使用中を中止し、必ず電源プラグを抜いてから、ご購入の販売店にご連絡ください。
- ご連絡いただきたい内容は次の通りです。
 - ①品名…FF式石油暖房機(密閉式石油ストーブ)
 - ②型式の呼び…〔例〕FFA-604(E)
 - ③ご購入年月日
 - ④故障の状況(できるだけ具体的に)
 - ⑤おなまえ、おところ、電話番号
- 修理に際しましては、保証書をご提示ください。保証書の規定に従って、販売店が修理させていただきます。
- 保証期間が過ぎているときは、修理すれば使用できる場合には、ご希望により有料で修理させていただきます。
- 修理料金は、技術料、部品代、出張料などで構成されています。

この取扱説明書と工事説明書および本体に表示されている禁止事項・注意事項および通常使用に反して使用された場合の故障、事故につきましては、保証いたしません。

補修用性能部品について

- ★密閉式(FF式)石油ストーブの補修用性能部品の保有期間は製造打ち切り後7年です。
- 補修用性能部品とは、製品の機能を維持するために必要な部品です。

転居される場合

- このストーブは電源周波数50、60Hzとも同一仕様です。
- ★電源周波数の異なった地域への転居でもそのままお使いいただけますが、高地への転居、高地からの転居は再調整が必要ですので別紙の **お客様相談窓口一覧** までご相談ください。



注意

★分解修理の禁止

故障、破損したら使用しないでください。
不完全な修理は、危険です。



分解禁止

故障・修理の際の連絡先

アフターサービスについてわからない場合は、ご購入求めの販売店、または、もよりの **お客様相談窓口一覧** (別紙参照)までお問い合わせください。

据付けについて

据付け工事は販売店に依頼する

- 据付けや移動工事は販売店または据付業者に依頼し、お客様ご自身では、おこなわないでください。

据付け場所の選定及び標準据付け例

- 据付けについては、火災予防条例、電気設備に関する技術基準などの法令の基準があります。工事説明書の「安全のために必ずお守りください」をお読みになり、販売店又は据付業者とよくご相談してください。
- 標準据付け例については工事説明書を参照してください。

給排気筒を延長する場合の注意

- 給排気筒を延長する場合は、3m3曲がり以下で取付けられる場所を選定してください。

積雪地区における注意

- 積雪の多い地方では、積雪時に給排気筒が雪でふさがれないような取付場所を選定してください。また、風がよどむような場所では、排ガスを再度吸い込んで、不完全燃焼を起こすことがあります。

据付け後の確認

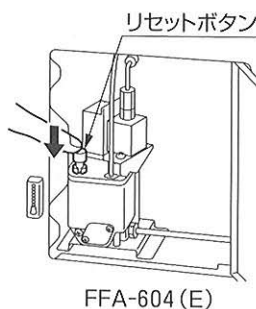
- 据付けが終了したら、もう一度、工事説明書の「安全のために必ずお守りください」をお読みになり、工事説明書に記載されているとおり据え付けられているかどうかを確認してください。

試運転

- 試運転は、販売店又は据付業者とご一緒に必ずおこなってください。

運転準備

- 1 油タンクに灯油が充分入っており、油タンク・ストーブ各部に油漏れがないかどうかを確かめてください。
- 2 電源プラグがコンセントにさしこんであるか確認してください。
- 3 定油面器のリセットボタンを押してください。
★FFA-604 (E) は横扉を開けてください。



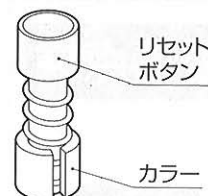
FFA-604 (E)



FFA-1002 (E)

お願い

- ★リセットボタンは5秒以上押し続けたり、カラーを外して押さないでください。
- 定油面器から灯油があふれたり燃焼が継続しないことがあります。



運転

1 運転開始手順

- 8ページの「使う前の準備」、11ページの「使用方法」に従って運転させてください。

2 初期運転時の異常現象

- 開こんして初めて使用したとき、防錆油とか塗料やほこりが乾燥したり、焼けたりすることによってストーブから、約20分間位煙やにおいが出ることはありますが、ご使用には全く支障はありません。
- 送油管の途中が山形になったり、もつれたりしていますと、送油管の中に空気がたまって油が流れないことがあります。9ページ「空気抜きの方法」に従って送油管の中の空気を抜いてください。

3 正常運転の目安

- 正常運転時のバーナーの炎の色は、黄火がときどきまじる青炎です。

4 消火の手順

- 13ページ「消火」に従って消火操作をしてください。

FFA-604(E)・FFA-1002(E) 取扱説明書

愛情点検



★長年ご使用のFF式ストーブの点検を!

●FF式ストーブの補修用性能部品の保有期間は、製造打ち切り後7年です。

ご使用の際
このようなことは
ありませんか

- 油もれする。
- 点火しにくい。
- 強いニオイがする。
- 炎が異常に黄色い。
- 運転中異常な音がする。
- その他の異常・故障がある。



ご使用
中止

故障や事故防止のため、
コンセントから電源プラグを抜いて、必ず販売店
に点検・修理をご依頼く
ださい。

お客様へ…おぼえのために入されると便利です。

型 式		お買上げ年月日	年	月	日
お買上げ店名	(電話番号) () -				

株式会社 トヨトミ

本 社 名古屋市瑞穂区桃園町5番17号 〒467-0855
TEL. 052-822-1144 FAX. 052-822-2742



株式会社トヨトミは快適環境の一環としてこの取扱説明書は再生紙を使用しています。

古紙配合率100%再生紙を使用しています