

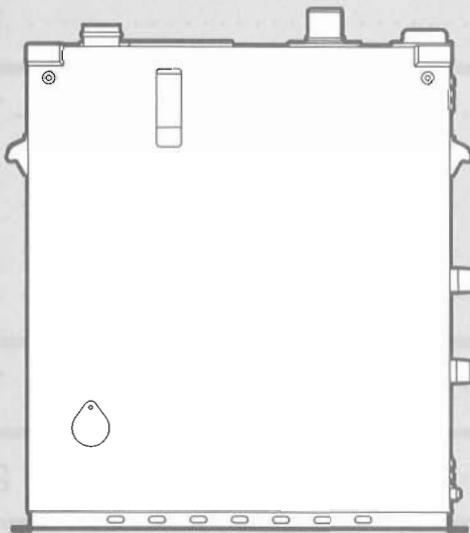
TOYOTOMI

暖房用油だき温水ボイラ
トヨトミホームボイラー

型式 **FB-08P (FF)**
エフ ビー ビー エフ エフ
[強制給排気形]

型式 **FB-08P (M)**
エフ ビー ビー エム
[屋外用開放形] [ステンレス外装]

取扱説明書



FB-08P(FF)

このたびは本品をお買いあげいただきましてまことにありがとうございます。
ご使用になる前に、必ずこの取扱説明書、保証書及び別冊の工事説明書を読んで、正しくご使用くださいますようお願い申し上げます。

ご使用になる前に、必ずこの取扱説明書、保証書及び別冊の工事説明書を読んで、正しくご使用くださいますようお願い申し上げます。

取扱説明書、保証書及び別冊の工事説明書は大切に保管しておいてください。





目次




1	安全のために必ずお守りください	1~4
2	各部のなまえ	5~6
3	使用前の準備	7~8
4	使い方	9~12
	運転方法（通常運転）	9
	循環水の温度調節方法	10
	温度制御（ディファレンシャル）の調節方法とDIPスイッチについて	10
	外部入力（E-CON入力）による運転制御について	11
	凍結予防	12
	使用上の注意	12
	長期間使用しないとき	12
5	安全装置	13
6	その他の装置	13
7	日常の点検・手入れ	14~16
8	定期点検	16
9	故障・異常の見分け方と処置方法	17~19
	故障の原因と処置方法	17
	故障かなと思ったら確認していただきたいこと	18
	故障かなと思ったらここを調べてください	18
	リモコンの警報（エラー）表示による故障診断	19
10	部品交換のしかた	19
11	仕様	20
12	アフターサービス	21
13	据付け	22~23

1 安全のために必ずお守りください

- お使いになる人や他の人への危害と財産への損害を未然に防ぎ、製品を安全に正しく使用するために、必ずお守りいただくことを説明しています。
- ここに示した表示は、誤った使いかたをしたときに生じる危害や損害の程度を次の表示で区分し、説明しています。

 警告 (WARNING)	この表示を無視して、誤った取扱いをすると、人が死亡、重傷を負う可能性、または火災の可能性が想定される内容を示しています。
 注意 (CAUTION)	この表示を無視して、誤った取扱いをすると、人が傷害を負う可能性や物的損害の発生が想定される内容を示しています。

- お守りいただく内容を、次の絵表示で区分しています。

	この絵表示は、「禁止」されている内容です。
	この絵表示は、「注意」していただく内容です。
	この絵表示は、必ずしていただく「指示」内容です。

- 説明文中の「お願い」事項は、本機を誤りなく正しくお使いいただくための内容が記載されています。

警告 (WARNING)

ガソリン厳禁

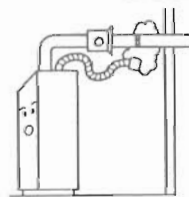
- ★ガソリンなど揮発性の高い油は、絶対に使用しないでください。
- 火災の原因になります。



ガソリン禁止

給排気筒(管・ホース)外れ危険

- ★給排気筒(管、ホース)が外れたままで使用しないでください。
- 外れていると運転中に排ガスが室内に漏れて、危険です。
[FB-08P(FF)]



禁止

給排気筒トップ閉そく危険

- ★給排気筒トップの周りが雪でふさがれたままで使用しないでください。ふさがれているときは、除雪してください。
- 閉そくしていると運転中に排ガスが室内に漏れて、危険です。
[FB-08P(FF)]



禁止

排気口の閉そく危険

- ★排気口がふさがれたままで使用しないでください。
- 不完全燃焼や火災のおそれがあります。



禁止

⚠ 注意 (CAUTION)

空だき厳禁

- ★ 熱交換器内に循環水が入っていないままで運転しないでください。
また、定期的に循環水が減っていないか確認してください。
- 熱交換器が破損するおそれがあります。



禁止

高温部接触禁止

- ★ 燃焼中や消火直後は、高温部、排気筒、排気筒口、給排気筒トップに手などふれないでください。
- やけどのおそれがあります。



接触禁止

可燃物禁止

- ★ ボイラの上や周囲に燃えやすいものを置かないでください。
- 火災のおそれがあります。



禁止

引火性危険物禁止

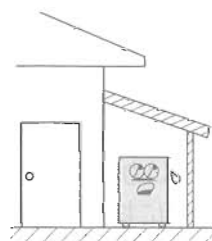
- ★ ボイラの周辺にガソリン、シンナーなどの危険物を置いたり、使用しないでください。また、可燃性ガスの発生する所では使用しないでください。
- 火災のおそれがあります。



禁止

囲い禁止

- ★ 屋内およびボイラ小屋などには設置しないでください。また、ボイラや排気口を波板などで囲わないでください。
- 不完全燃焼や火災のおそれがあります。
[FB-08P(M)]



禁止

分解修理・改造の禁止

- ★ 故障、破損したら、使用しないでください。
- 不完全な修理や改造は危険です。



分解禁止

異常時使用禁止

- ★ 万一異常を感じたときは、使用しないでください。
- 異常燃焼のおそれがあります。



使用禁止

⚠ 注意 (CAUTION)

1 安全のために必ずお守りください

電源コードを傷めない

- ★ 電源コードを傷付けたり、束ねたり、無理な力を加えたり、物をのせないでください。また、電源プラグを抜くときは、コードを持って引き抜かないでください。
- 電源コードが破損し、火災や感電の原因になります。



禁止

電源プラグは確実に差し込む

- ★ 電源プラグはコンセントに根元まで確実に差し込んでください。(また、傷んだプラグやゆるんだコンセントは使用しないでください。)
- 火災の原因になります。
- ★ めれた手でのプラグの抜き差しはしないでください。
- 感電の原因になります。



指示

長期間使用しないときは電源プラグを抜く

- ★ 長期間使用しないときは、「運転スイッチ」を押して「切」にして、油タンクの送油バルブを確実に閉め、電源プラグをコンセントから抜いてください。
- 火災や予想しない事故の原因になります。
- ★ 再使用する場合は、循環水があることを確認してから、電源プラグをコンセントに差し込んで、油タンクの送油バルブを開け、「運転スイッチ」を押して「入」にしてください。



電源プラグを抜く

電源プラグのお手入れをする

- ★ 1箇月に1回以上は電源プラグを抜き、ほこり(及び金属物)を除去してください。
- ほこりがたまると湿気などで絶縁不良になり、火災の原因になります。



指示

床暖房使用時の注意

- ★ 床暖房に使用するときには、むやみに設定温度を上げないでください。特に、設定温度を上げたまま床などに直接肌を触れた状態で、長時間同じ場所に居続けないでください。
- 低温やけどの原因になります。



禁止

お願い (NOTICE)

リモコンの取扱いの注意

- ★リモコンの「スイッチ」をむやみに押さないでください。
特にお子様のイタズラに注意してください。
- 事故や故障の原因になります。



禁止

リモコンに水をかけないで

- ★リモコンは防水タイプではありませんので水をかけないようにしてください。
- 事故や故障の原因になります。



禁止

凍結予防の処置

- ★寒冷地、温暖地にかかわらず暖房配管は凍結による機器の破損、水漏れ、腐食を予防するために、循環水の中に適切な濃度の不凍液が入っていることを確認してください。
- ボイラが使えなくなったり、破損することがあります。
- 不凍液はトヨタ純正の専用不凍液を使用してください。
- 循環水は、2年毎に入れ替えてください。



確認

点検・手入れの実施

- ★ボイラを使用する場合は、日常の点検・手入れはもちろん、必ず2年に1回程度、定期点検を受けてください。
- 故障も少なく、ボイラが長持ちします。
- ★作業の際は、手をけがしないように、手袋をはめてください。



指示

温水暖房以外の使用禁止

- ★このボイラは暖房用あるいは融雪用以外に用いないでください。
- 故障したり、ボイラの寿命が短くなります。



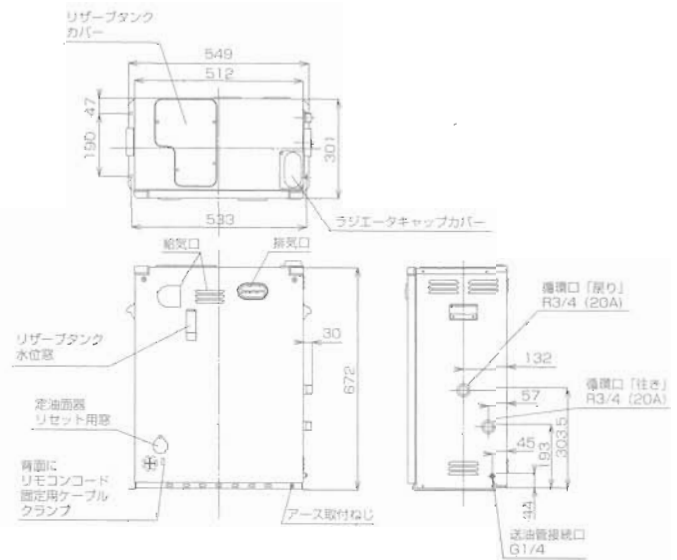
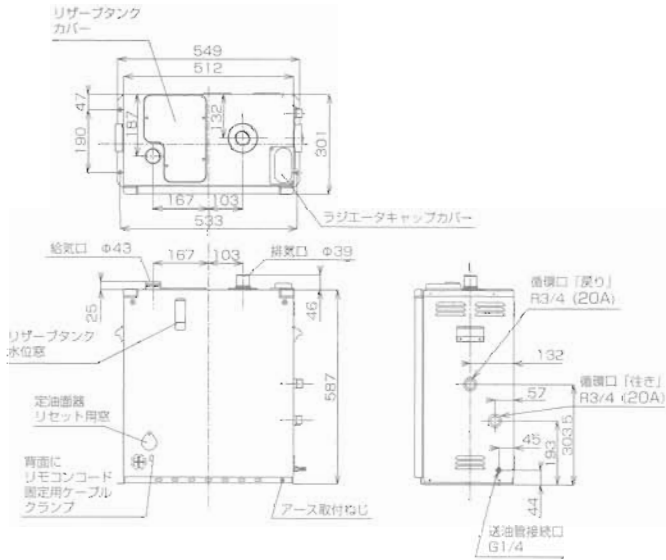
禁止

2 各部のなまえ

●外観図

FB-08P (FF)

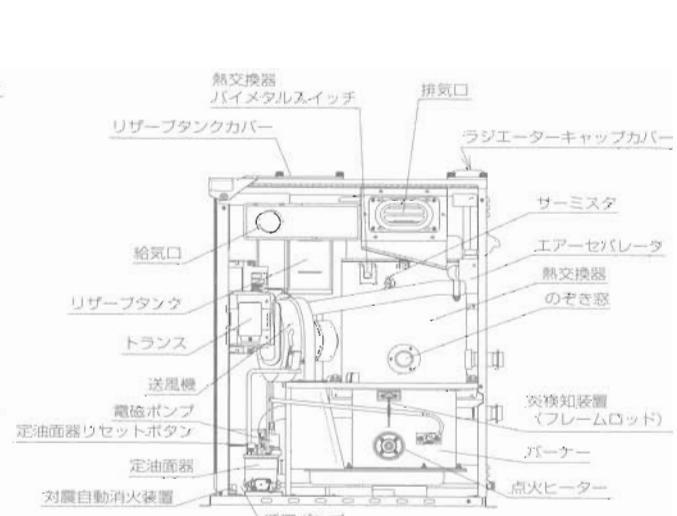
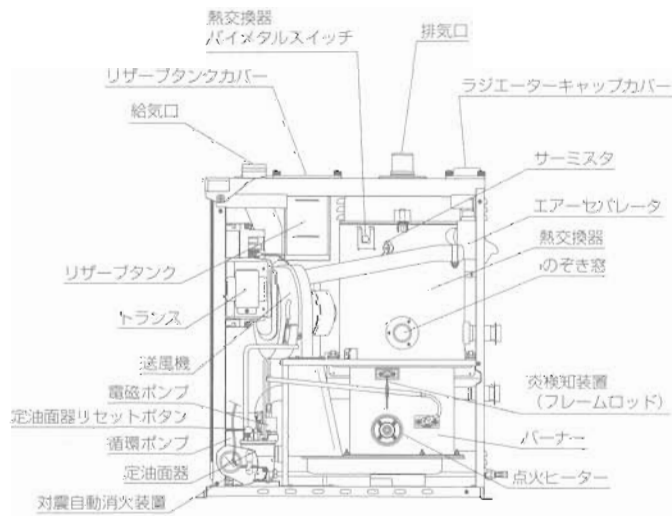
FB-08P (M)



●構造図

FB-08P (FF)

FB-08P (M)



リモコン (操作部)

運転ランプ

ボイラの運転状態を表示します。

点灯：運転中
消灯：運転停止

燃焼ランプ

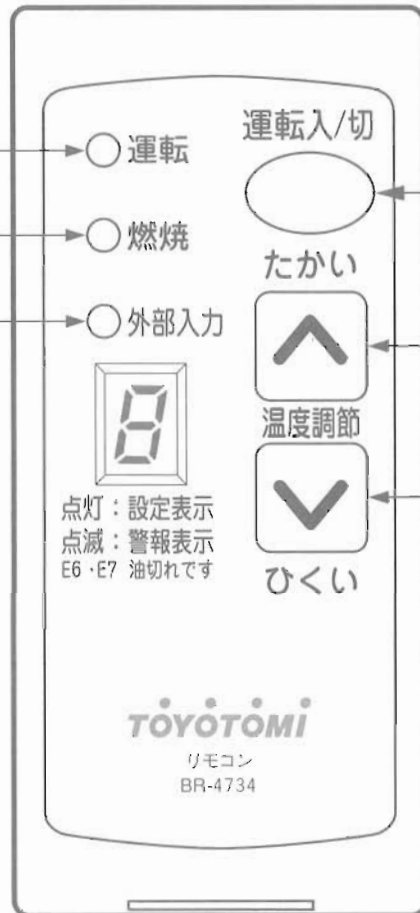
バーナーが燃焼中かどうかを表示します。

点灯：燃焼中
消灯：消火

外部入力ランプ

コントローラーケースに実装されている「E-CON」端子の入力状態について表示します。

点灯：E-CON端子「ON」状態
消灯：E-CON端子「OFF」状態



運転スイッチ

ボイラの運転・停止をおこないます。
外部入力 (E-CON入力) で運転中の場合は運転状態を反転させます。

1回押す毎に
運転→停止
停止→運転

詳しくは11ページ

外部入力(E-CON入力)による運転制御についてをお読みください。

温度調節スイッチ

「たかい・∧」を押すと
1→9へ変わります
「ひくい・∨」を押すと
9→1へ変わります
循環水の温度を調節します。

- 1 : 約20℃
- 2 : 約30℃
- 3 : 約40℃
- 4 : 約45℃
- 5 : 約50℃
- 6 : 約55℃
- 7 : 約60℃
- 8 : 約70℃
- 9 : 約80℃

3 使用前の準備

燃料

○燃料は灯油（JIS 1号灯油）を必ず使用してください。



警告

ガソリン厳禁

- ★ガソリンなど揮発性の高い油は絶対に使用しないでください。
- 火災のおそれがあります。



ガソリン禁止

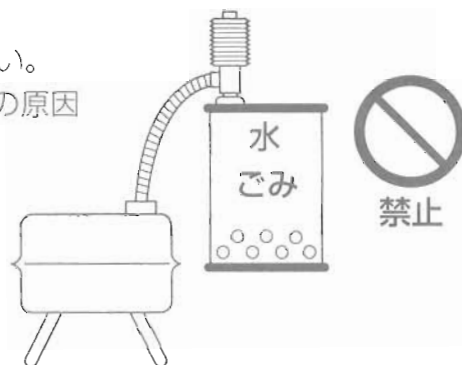
★ガソリン、シンナーおよびこれらが混入した灯油、変質灯油、汚れた灯油、水の混じっている灯油などは、絶対に使用しないでください。灯油は、必ず火気、雨水、ごみ、落雪、落雷、高温および直射日光を避けた場所に保管してください。

3 使用前の準備

給油のしかた

給油の際の注意

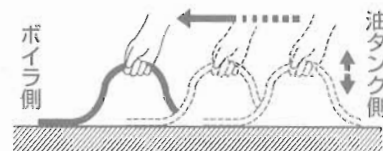
- ★給油の際は、水・ごみなどを入れないように特に注意してください。水・ごみなどは燃焼不良や、ソレノイドポンプの寿命低下などの原因となります。
- 給油口ふたは、確実に締めてください。
- こぼれた灯油はよくふきとってください。



燃料切れの注意と空気抜きの方法

油タンクの油量計をときどき点検し、燃料の有無を調べて燃料切れになる前に必ず給油してください。据付けて初めて使用するときや、油タンクを空にし給油後初めて使用するとき、送油経路内に空気が入って点火できないことがあります。この場合は、次の要領で送油経路の空気を抜いてください。

- 油タンクのバルブつまみを開き、定油面器の赤いリセットボタンを押しておき、送油管を上下にゆっくりとふりながら、本体の方へ蛇行させて空気を追い出してください。この空気抜きは数回くり返してください。



- 金属製送油管は、上記のように空気の追い出しができません。この場合は、油タンク側と本体側の接続部を取りはずし、送油管に残っている灯油を完全に抜いて、送油管を取付直してください。
- 空気抜きは充分におこなってください。空気抜きが不十分ですと、点火が不具合であったり、燃焼中に消火することがあります。

★油タンク（送油経路）は空にしないように注意してください。

3 使用前の準備

運転開始前の準備と確認

不凍液の確認

リザーブタンク水位窓を見て、タンク内の不凍液が、下限水位まで入っているか確認してください。不足している場合は補充してください。(15ページ参照)

リザーブタンク水位窓



暖房配管からの液漏れの確認

運転する前に、暖房配管工事が正しくおこなわれていることを確認し、暖房配管などから液漏れがないことを確認してください。

機器周辺の危険物などに関する注意

ボイラの上や周囲にガソリン、シンナーなどの危険物や紙などの可燃物が置かれていないか確認してください。

給排気筒及び給排気筒トップの外れに関する注意

給排気筒及び給排気筒トップは確実に接続かつ固定しており、外れや排ガス漏れがないか確認してください。

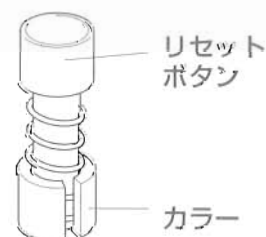
定油面器のリセットボタンを、下へ1回押してください

本体前面の下部にある定油面器リセット用窓を開け、定油面器のリセットボタンを1回押し下げてください。



お願い

- ★リセットボタンは5秒以上押し続けたり、カラーを外して押さないでください。
- 定油面器から灯油があふれたり燃焼が継続しないことがあります。



★運転するたびに押す必要はありませんが、シーズン初めや、本体設置場所を変更したとき、又は対震自動消火装置が作動したあと再運転するときは、リセットボタンをもう一度、押しなおしてください。

送油経路の油漏れの確認

油タンクや送油管の接合部、ストレーナなどから油漏れがないかどうか確認してください。

電気回路の確認

電源プラグがコンセントに確実に差し込まれているか確認してください。

電源コードを傷付けたり、束ねたり、無理に曲げたり、重いものがのってないか確認してください。

4 使い方

運転方法（通常運転）

運転開始



1 油タンクの送油バルブを開ける。

2 リモコンの「運転」スイッチを押して「入」にする。

- このとき「運転」ランプが「点灯」し、設定表示「7」を表示します。循環ポンプが運転を始めて暖房運転を開始します。
- 「燃焼」ランプが「点滅」し、点火中であることを知らせます。

3 約2分～9分後に燃焼を始めます。

- 「燃焼」ランプが「点灯」に変わります。
- バーナーが燃焼状態であると「燃焼」ランプが「点灯」します。
- 据付けて初めて使用する時は、設定表示「7」を表示します。
その他の場合は、前の運転停止時の設定を表示します。

お願い

- 据付けて初めて使用する時や、油タンクを空にし給油後初めて使用するときは、送油経路内に空気が入って点火できないことがあります。この場合は、送油経路内の空気を抜き（7ページ参照）、再度点火操作をおこなってください。

運転停止

4 リモコンの「運転」スイッチを押して「切」にする。

- 「運転」ランプと設定表示が「消灯」します。
- 「燃焼」ランプが「点滅」して消火中であることを知らせます。

5 約3分後に循環ポンプと送風機が停止します。

- 「燃焼」ランプが「消灯」します。

6 油タンクの送油バルブを確実に閉めてください。

- 長期間留守にするときには、必ず電源プラグをコンセントから抜いてください。

4 使い方

循環水の温度調節方法

- 「温度調節スイッチ」で、熱交換器内の循環水の温度を設定します。「たかい」を押すと設定温度は高くなり、「ひくい」を押すと設定温度は低くなります。
- 設定表示は、「1」から「9」までを表示し、「9」を表示している時が最高温度設定です。
- 設定表示は一度設定すれば、変更しない限り運転停止後再度運転させたときも同一設定になります。
- 停電や、電源プラグをコンセントから抜いてから再度運転した場合でも、設定表示は停電前や電源プラグを抜く前の状態で運転を再開します。



設定表示と循環水温度の目安

設定表示	1	2	3	4	5	6	7	8	9
循環水温度	20℃	30℃	40℃	45℃	50℃	55℃	60℃	70℃	80℃

温度制御（ディファレンシャル）の調節方法とDIPスイッチについて

お願い

DIPスイッチの操作については、必ずお買い求めの販売店、工事店に依頼してください。

- 本機の温度制御幅（ディファレンシャル）は2℃（工場出荷時）と6℃が選択できます。使用目的に応じ、循環水の温度制御幅を大きくすることでボイラの点火、消火のサイクルを減らすことができます。

外部入力 (E-CON入力) による運転制御について

- 本機は「外部入力 (E-CON入力)」端子を1回路、搭載しています。
- 「外部入力 (E-CON入力)」端子で自動運転させる場合は、「外部入力 (E-CON入力)」端子に無電圧接点が「ON」するまではリモコンの運転ランプが「点灯」でも「消灯」でもかまいませんが、「点灯」の場合は「外部入力 (E-CON入力)」端子に無電圧接点の「ON」信号が入力されるまでは、ボイラの通常運転が継続されます。これ以降は「外部入力 (E-CON入力)」端子による自動運転になります。
- 「外部入力 (E-CON入力)」端子に無電圧接点が入力されると、無電圧接点が「ON」の間はリモコンの外部入力ランプが点灯して、「外部入力 (E-CON入力)」端子の無電圧接点によって運転制御されます。「外部入力 (E-CON入力)」端子の無電圧接点信号が「OFF」になると、ボイラの運転は停止しリモコンの表示類はすべて消灯します。
- 「外部入力 (E-CON入力)」端子の無電圧接点信号が「ON」で自動運転中の場合に、運転スイッチを押すと、運転状態が反転して運転停止の状態となります。
「外部入力 (E-CON入力)」端子の無電圧接点によって自動運転の場合に一時的に運転を停止させたい時に操作してください。
もう一度運転スイッチを押すと、運転状態が反転して「外部入力 (E-CON入力)」端子による運転の状態に戻ります。
この間、外部入力ランプは運転状態とは関係なく点灯したままとなります。すなわち、外部入力ランプは「外部入力 (E-CON入力)」端子に無電圧接点の「ON」信号が入っている間は点灯状態となります。

お願い

「外部入力 (E-CON)」端子への接続方法は工事説明書 **5 電気配線** の項目に従って接続してください。

タイマー、降雪センサーなどの外部入力 (E-CON入力) を使用の場合に、外部入力ランプが消灯したまま運転ランプが点灯してボイラが運転している時は、ボイラの通常運転になっていますので、本体リモコンの「運転スイッチ」を押して「切」にし、運転を停止させてください。

凍結予防

お願い

- ★寒冷地、温暖地にかかわらず、暖房配管は凍結による機器の破損、液漏れ、腐食を予防するため、循環水の中に適切な濃度の不凍液が入っていることを確認してください
- 不凍液はトヨタ純正の専用不凍液を使用してください。
- 循環水は、2年毎に入れ替えてください。
- ボイラが使えなくなったり、破損することがあります。

使用上の注意

- 排気口及び給排気筒トップは高温です。やけどに注意してください。
- ボイラには水をかけたりしないでください。
- 燃料配管及び暖房配管からの漏れがあるかどうか注意してください。
- ボイラの上や周囲に可燃物や危険物を置いたり、近づけたりしないでください。
- 電源プラグ、コンセントにほこりや汚れがたまると火災の原因になることがあります。1箇月に1回以上、電源プラグをコンセントから抜いて、付着したほこりや汚れを取り除いてください。
- 雷が発生したら、電源プラグをコンセントから抜いてください。
このボイラは、雷に対する安全機構を備えていますが、落雷の条件によっては、ボイラが故障することがあります。
雷が発生したら、電源プラグをコンセントから抜いておいてくださると安全です。

長期間使用しないとき

長期間運転を休止する場合は、「運転スイッチ」を押して「切」にして、油タンクの送油バルブを確実に閉め、電源プラグをコンセントから抜いてください。

お願い

シーズンオフでボイラを使用しない場合は、送油経路内の灯油が変質してノズルづまりをおこすことがあります。1箇月に1回・10分程度「運転スイッチ」を「入」にして運転してください。

5 安全装置

安全装置が作動すると、自動消火します。

また「警報表示」で故障・異常の原因が表示されます。繰り返し表示するときや運転しないときは、お買い求めの販売店までご連絡ください。

安全装置が作動した場合の再セットの方法

「運転スイッチ」を一旦押して「切」にして約5秒後に再び押して「入」にしてください。

燃焼制御装置

何らかの原因で燃焼中に消火したとき、自動的に運転を停止させる安全装置です。「E」と「6」が「点滅」します。

対震自動消火装置

運転中にボイラ本体が強い地震や衝撃を受けたとき、火災などの危険を防ぐために運転を停止させる安全装置です。警報表示は「E」と「5」が「点滅」します。

地震によって作動した場合は、ボイラの周囲の可燃物、機器の損傷、油漏れ、液漏れ、排気筒または給排気筒の外れなど異常がないことを確認してから、「運転スイッチ」を一旦押して「切」にし、約5秒後に再び押して「入」にしてください。

過熱防止装置

温度制御装置（回路）の故障により、熱交換器内部の湯温が異常温度まで上昇しますと、バーナーは自動的に消火します。警報表示は「E」と「4」が「点滅」します。異常、故障の原因を取り除いてください。

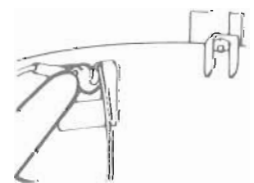
点火安全装置

送油経路の空気混入によるエアロック又は、ストレーナ詰まり、又は点火ヒーターなどの赤熱不足による点火不良等によって点火しないとき、運転を停止する安全装置です。「E」と「7」が「点滅」します。

6 その他の装置

熱交換器バイメタルスイッチ

温度調節器の故障などで、熱交換器の温度が異常に上昇すると、ソレノイドポンプが停止して、自動的に消火し、警報表示は「E」と「9」が「点滅」します。異常、故障の原因を取り除いてください。



—お願い—

- ★この安全装置は「運転スイッチ」での再セットだけでは運転できません。熱交換器に取り付けてある、熱交換器バイメタルスイッチのリセットボタンを押してから、「運転スイッチ」を押し直してご使用ください。
- ★熱交換器バイメタルスイッチのリセットボタンを押す前に、必ず電源プラグをコンセントから抜いてください。感電のおそれがあります。又、熱交換器の表面が高温になっていることがありますので、熱交換器の表面に手などを触れないように注意してください。やけどをするおそれがあります。

7 日常の点検・手入れ

点検、手入れのときの注意事項

- ★点検、手入れをおこなう前に、「運転スイッチ」を押して「切」にし、消火を確認してから、必ず電源プラグをコンセントから抜いてください。
- ★作業の際は、手をけがしないように手袋をはめてください。
- ★点検、手入れの際、次のことは絶対におこなわないでください。
①対震自動消火装置の取り外し及び分解。②サーミスタの取り外し。③ソレノイドポンプの調節。

使用のたびに

1 周囲の可燃物（危険物）

ボイラの周囲にガソリン、シンナーなどの危険物や紙などの可燃物を置いていないか確認してください。また燃えやすいものが落ちたり、ふれたりするおそれがないことを確認してください。

2 油漏れ、油のたまり、油のにじみ

日常、油タンクや送油経路から油漏れか、または油のたまり、油のにじみがあるかどうかを調べるよう習慣づけ、給油のときこぼれた灯油はよくふきとってください。万一油漏れによって油のたまり、油のにじみが生じているときは、運転を停止し原因をたしかめ、防漏処置をして油漏れがなくなったことを確認してから運転してください。

3 ゴム製送油管の点検、交換の目安

送油管から油漏れがないか点検し、ホースバンドのゆるみがあれば締めなおしてください。また、亀裂などがあれば交換してください。ゴム製送油管は、2年に1度は新しい物に交換されることをおすすめします。

4 金属製送油管の点検、交換の目安

送油管から油漏れがないか点検し、油漏れなどがあればねじの増し締めや交換をしてください。

5 液漏れ

熱交換器、暖房配管などから液漏れがないことを確認してください。液漏れがあれば防漏処置をしてください。ラジエータキャップから液漏れがある場合は、ラジエータキャップを交換してください。

6 臭気、すす

燃焼中に異常な刺激臭がしたり、排気口及び給排気筒トップからすすが出ていないか確認してください。異常があれば販売店に連絡してください。

1箇月に1回以上

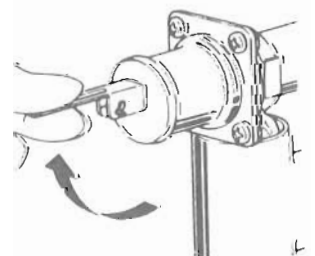
- 1 シーズンオフ等で数箇月連続してボイラを使用しない場合は、送油経路内の灯油が変質してノズルづまりをおこすことがありますので、1箇月に1回・10分程度「運転スイッチ」を「入」にして運転してください。

2 ほごり

ボイラの内部や底面（ベース）にたまったほごりや汚れは、異常燃焼したり、油がしみたりして思わぬ事故や危険をまねきます。たまっていれば掃除をしてください。また、ボイラの底面（ベース）の燃焼用空気取り入れ口がほごりでつまっていないかどうかを確認してください。

3 逃し弁

逃し弁は配管の錆とか、水あかなどによって、弁が固着することがあります。弁が固着すると逃し弁の機能がなくなり、熱交換器が破損することがあります。約1箇月に1回の割り合いで逃し弁のレバーを数回上方に引き上げて、弁が固着していないかどうかを確認してください。



4 電源プラグ、電気のコンセント

電源プラグ、コンセントにたまったほこりや汚れ、あるいは湿気が思わぬ事故や危険をまねきます。1箇月に1回以上、電源プラグ、コンセントの点検と掃除をしてください。又、電源プラグがコンセントに確実に差し込まれているか確認してください。差し込みがあまいようであれば、差し込み直すか修理をしてください。

コンセントを修理する際は電力会社の指定工事店に修理を依頼してください。

3箇月に1回以上

1 定油面器のストレーナ

定油面器のストレーナは、約3箇月に1回と、シーズンオフのとき、次のように灯油で洗浄してください。

- ① 油タンクのパルブを閉める。
- ② 定油面器のストレーナの掃除口に容器をあてがっておき、2本のねじをはずして、ストレーナをぬきだす。
- ③ ストレーナを灯油で洗浄する。
- ④ ストレーナをもとどおりに取り付け、こぼれた灯油をふきとる。
- ⑤ 油タンクのパルブを開き、油漏れがあるかないかを点検する。



6箇月に1回以上

1 燃焼部（販売店に依頼してください）

バーナーなど燃焼する部分に、異常なすすの付着がないか確認し、付着していれば掃除をしてください。

2 点検を必要とするパッキン類（販売店に依頼してください）

暖房配管のパッキンの不具合による水漏れがないか確認し、不具合があれば交換処置をしてください。

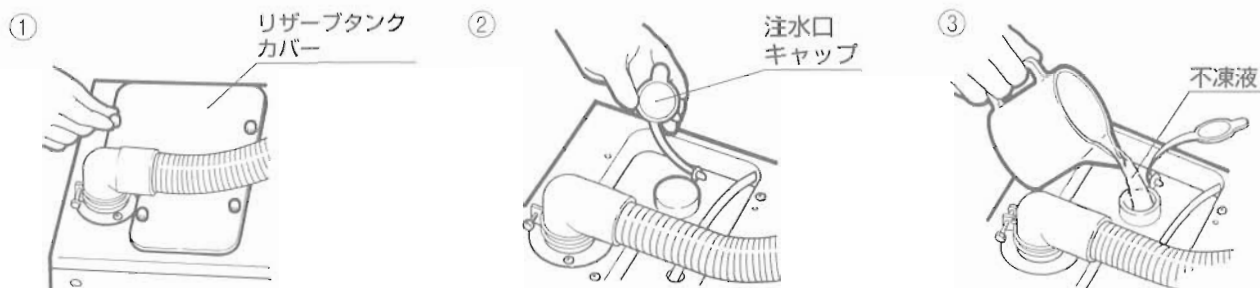
3 循環水の確認、補給

6箇月に1回とシーズンオフのとき、本体前面の「リザーブタンク水位窓」を見て、循環水が下限水位に達しているか確認してください。

●循環水が規定水位に達していなければ、次のように補給してください。

★循環水を補給する場合、リモコンの「運転スイッチ」は「切」の状態であり、循環水が冷状態であることを確認してください。

- ① 本体上面のリザーブタンクカバーを、ねじ（4個）をはずして取りはずしてください。
- ② リザーブタンクの注水口のキャップをはずしてください。
- ③ 注水口より、循環水（適正な濃度の不凍液）をタンクの下限水位まで入れてください。
- ④ 補給後は、注水口のキャップをしっかりとはめ、リザーブタンクカバーを元どおりに取り付けてください。



4 送風機

送風機に異常なほこりがたまっていないか確認してください。たまっていれば掃除してください。

1年に1回以上

1 点火ヒーター（販売店に依頼してください）

点火ヒーターは消耗部品です。（有料）

2 燃焼リング、バーナー（販売店に依頼してください）

燃焼リング、バーナーは、高温になりますので焼損することがあります。1年に1回以上、ときどき点検し、変形や焼損していたら早めに修理依頼してください。

3 給排気筒の接合部のゆるみ及び給排気筒トップの周囲

給排気筒トップの周囲には、樹木などの可燃物や危険物、障害物がないようにしてください。

給排気筒トップがつまりますと運転中に排ガスが室内に漏れて危険です。

給排気筒トップがすすやごみなどでつまっていないか、接合部のはずれやゆるみはないか、固定の状態はどうか点検してください。

排気筒の接続部に使用しているゴム製のリング（Oリング）は耐熱性のものですが2～3年で炭化することがあります。ゴムの硬化及び割れなどがある場合には、においや排ガスがもれるおそれがありますので新しい部品に交換してください。

また、積雪の多い地方では雪で給排気筒トップがふさがれることがあります。

給排気筒トップの真上に氷柱があれば取り除いてください。

積雪の多い地方では上記の日常点検を1箇月に1回以上おこなう必要があります。

4 油タンク（水抜きを含む）

油タンクに水、ごみがたまりますとソレノイドポンプなどの故障の原因となります。

必ず1年に1回以上、油タンクを確認し、水やごみがたまっているようであれば取り除いてください。

8 定期点検

長期間で使用になりますと、機器の点検が必要です。機器の寿命をより長く、より良い燃焼で快適に安全にお使いいただくために、2年に1回程度、お買い上げ店、又は修理資格者〔（財）日本石油燃焼機器保守協会（TEL 03-3499-2928）でおこなう技術管理講習会修了者（石油機器技術管理士）など〕のいる店、当社などに点検依頼されることをおすすめします。

定期点検の内容

項目	内容	
送油経路の点検・掃除	<ul style="list-style-type: none"> ● ストレーナの掃除 ● 送油経路の油漏れ 	<ul style="list-style-type: none"> ● 油タンクの水抜き
機能部品の点検・確認・掃除	<ul style="list-style-type: none"> ● 電気配線・安全装置のはたらき ● 安全弁のはたらき 	<ul style="list-style-type: none"> ● 操作部品・動く部品のはたらき
消耗しやすい部品の点検・交換	<ul style="list-style-type: none"> ● ゴム製送油管 ● 燃焼リング 	<ul style="list-style-type: none"> ● 点火ヒーター ● 給排気経路のOリング
掃除・点検・整備	<ul style="list-style-type: none"> ● 燃焼部、送風機 ● 各接続部のパッキン、Oリング 	<ul style="list-style-type: none"> ● 給排気経路の接続、つまり

9 故障・異常の見分け方と処置方法

故障の原因と処置方法

使用中に異常がありましたら、修理を依頼される前に、下表により原因を調べて処置をしてください。
 ★原因のわからないときや、処置のむずかしいときは、お買い求めになった販売店にご連絡ください。

	現 象	原 因	処 置 方 法
運 転 開 始 時	●運転スイッチを押して「入」にしても運転ランプがつかない。	①電源プラグがコンセントに差し込んでない。	差し込んでください。
	●送風機は回転するが点火しない。	①サーミスタの故障。	修理・交換してください。 ※
		②熱交換器バイメタルスイッチが作動している。	原因を取り除いてから再セットしてください。 ※
		③点火ヒーターの故障。	修理・交換してください。 ※
		④電源電圧の異常低下。	電力会社の指定工事店にご連絡してください。
		⑤油タンクが空になっている。	給油し空気抜きをしてください。
		⑥送油経路に空気が入っている。	空気抜きをしてください。
		⑦ストレーナがごみで詰まっている。	掃除・交換をしてください。
⑧コントローラーの故障。	修理・交換してください。 ※		
燃 焼 中	●点火するがすぐ消えてしまう。	①フレームロッド不良。	掃除をしてください。 ※
		②送油経路の空気抜きが不十分。	空気抜きをしてください。
	●ソレノイドポンプから異常音ができる。	①「カチカチ」時計のような音がする。	ソレノイドポンプの運転音です。
		②吸い込み側が何かで詰まっている。	掃除・交換をしてください。 ※
		③ソレノイドポンプ内にごみが詰まっている。	掃除・交換をしてください。 ※
	●炎が安定しない。	①ときどき黄色い炎が出る。	異常ではありません。
	●充分温度上昇しない。	①サーミスタの故障。	修理・交換してください。 ※
	●すすが出る。又はすすがたまる。	①送風機にほこりがたまっている。	掃除をしてください。 ※
②給排気筒トップの取り付け不良。		正常に取り付けてください。 ※	
③燃焼量が多すぎる。		ソレノイドポンプの調整をしてください。 ※	
暖 房 運 転 時	●暖房をしない。	①リモコンの運転スイッチが入っていない。	運転スイッチを「入」にする。
		②循環部に水漏れがある。	水漏れを直す。 ※
		③暖房配管内の空気抜きが不十分。	十分に空気抜きをする。 ※
運 転 停 止 後	●送油経路に油漏れがある。	①送油経路の接続部にゆるみが生じた。	締め直してください。 ※
	●液漏れがある。	①雨水などが入った。	雨水から避けてください。 ※
		②熱交換器が液漏れを生じた。	修理・交換してください。 ※

※お買い求めの販売店に点検、手入れを依頼してください。

故障かなと思ったら確認していただきたいこと

★次のような場合は故障ではありません。

こんな場合	理由
消火後、再点火したとき点火まで時間がかかる。	再点火は、バーナーを一度冷却してから自動的に再点火するようになっています。しばらくお待ちください。
運転中「カチカチ」時計のような音がする。	ソレノイドポンプの運転音です。
ときどき黄色い炎が出る。	異常ではありません。
点火後数分間ときどき炎が大きくなる。	燃焼部が冷えているためです。
点火・消火時に「キシミ音」がする	加熱、冷却時に出る金属の膨張、収縮音です。
初めて使用するとき、けむりやおおいがする。	燃焼部に付着した油やほこりなどが焼けるためです。
運転中「シュー」という音がする。	熱交換器内の循環水を加熱している音で異常ではありません。
寒い日排気部から白煙が見える。	外気温が低いときは、排気ガスの水蒸気が白煙となりますが故障ではありません。
燃焼停止後、しばらく送風機の回転音がする。	未燃ガスを排出するためしばらく送風機を運転しています。
リザーブタンクの水位が上限と下限の間で上下する。	循環水の温度を上げることにより、配管内の内部圧力が上昇したときに循環水を膨張タンクへ排出、循環水の温度が下がることにより、配管内の内部圧力が下がったときにリザーブタンクから吸水するため運転中は水位が上がり、停止中は水位が下がります。 シーズン始めに、循環水がタンクの下限水位まで入っているか確認し、不足している場合は循環水を補充してください。(15 ページ参照)

故障かなと思ったらここを調べてください

こんな場合	理由
警報表示が点滅する。	運転スイッチを押して「切」にし約5秒後、もう一度「入」にしてください。それでも点滅するときは故障ですので、お買上げの販売店か、別紙の お客様相談窓口一覧 へご連絡ください。

リモコンの警報（エラー）表示による故障診断

ボイラのリモコンには自己診断機能がついています。ボイラが故障するとデジタル表示部に下表のような警報（エラー）表示（E2～E9）が「点滅」します。

- 警報（エラー）表示が「点滅」したときは、下表の処置方法をおこない、直らない場合は、お買い求めの販売店または別紙の**お客様相談窓口一覧**に修理を依頼してください。その際は、表示されている警報（エラー）表示もお知らせください。

警告表示	内 容	処 置 方 法
全消灯	電流ヒューズが切れました。	お買い求めの販売店または別紙のお客様相談窓口一覧にご連絡ください。
E2	点火動作前に火炎を検知しました。	お買い求めの販売店または別紙のお客様相談窓口一覧にご連絡ください。
E3	サーミスタの故障	お買い求めの販売店または別紙のお客様相談窓口一覧にご連絡ください。
E4	過熱防止装置の作動	お買い求めの販売店または別紙のお客様相談窓口一覧にご連絡ください。
E5	対震自動消火装置が作動しました。	定油面器のリセットボタンを押してから（8ページ参照）、「運転スイッチ」を一旦押して「切」にし、再セットしてください。
E6	途中消炎です。	給油してください。
E7	着火ミスです。	給油してください。（送油経路の空気抜き・ストレーナの掃除）
E8	送風機の故障	お買い求めの販売店または別紙のお客様相談窓口一覧にご連絡ください。
E9	熱交換器バイメタルスイッチが作動しました。	熱交換器バイメタルスイッチを再セットしてください。その後、「運転スイッチ」を押して「切」にし、再セットしてください。
L または L と設定表示の交互点滅	給油スイッチ（別売品）の作動	油タンクの油量を確認し、なければ給油してください。

お願い

- 再セットは、「運転スイッチ」を押して「切」にしてから約5秒後に「運転スイッチ」を押して「入」にしてください。これをしませんでしたと再セットできないことがあります。
- 熱交換器バイメタルスイッチの再セットは電源プラグをコンセントから抜いてから熱交換器に取り付けてある熱交換器バイメタルスイッチのリセットボタンを押してください。（詳しくは13ページ**6 その他の装置**をお読みください。）
- 警報表示「L」は、警報表示「L」と設定表示を交互表示し、燃焼します。給油後は、自動的にリセットします。

10 部品交換のしかた

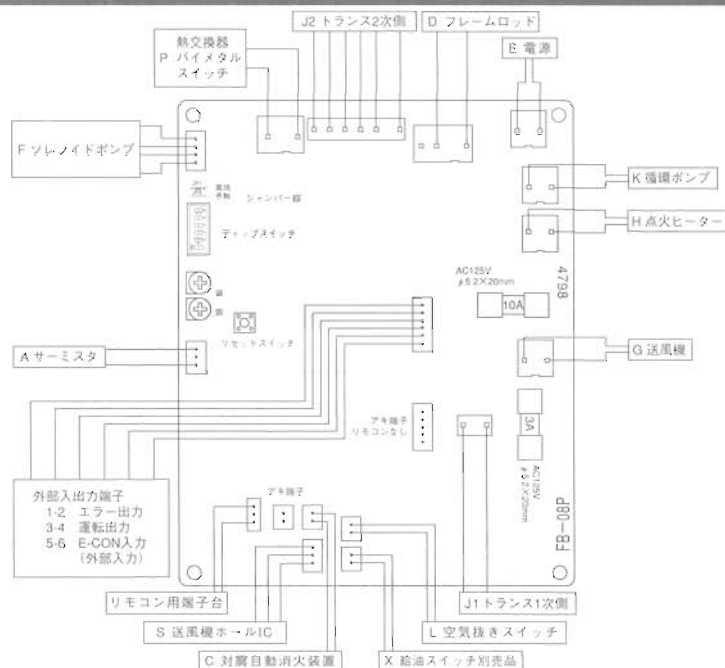
短期間に消耗する部品は特にありませんが、ノズル、ストレーナなどの交換部品が必要な場合は、お買い求めになった販売店にご相談ください。

- 部品は必ず純正部品をお使いください。
- 不完全な修理は危険です。修理をお受けになる場合は、（財）日本石油燃焼機器保守協会でおこなう技術管理講習会修了者（石油機器技術管理士）などのいる販売店等で修理されることを推奨します。

11 仕様

型式の呼び(タイプ区分)	FB-08P (FF)	FB-08P (M)
種類	ポット式・暖房用・融雪用・1缶1水路式・タンク式	
	屋内用密閉式強制給排気形	屋外用開放形
点火方式	電気点火	
使用燃料	灯油 (JIS 1号灯油)	
燃料消費量	強 0.94L/h 中 0.71L/h 弱 0.57L/h 微 0.36L/h	
暖房効率	84.0%	
暖房出力	強 8.12kW 中 6.14kW 弱 4.93kW 微 3.11kW	
熱交換器容量	4L	
使用圧力(最高使用圧力)	0.1MPa	
伝熱面積	0.25m ²	
循環ポンプ	グルンドフォス社UPS-15-60JA型 ①55/60W ②75/85W ③90/115W	
外形寸法	高さ587mm、幅512mm、奥行301mm	高さ672mm、幅512mm、奥行301mm
質量	約30kg	
電源電圧及び周波数	100V 50/60Hz	
定格消費電力	点火時695/695W (点火初期に短時間発生)、燃焼時93/112W、待機時1.2W/1.2W	
給排気筒の型式の呼び	FFP-07	—
給排気筒の壁貫通部の孔径	70~80mm	—
給排気筒の呼び径	D39	—
排気温度	260℃以下	
騒音レベル	強 37dB(A) 微 25dB(A)	強 45dB(A) 微 31dB(A)
循環管取付口径	R3/4 (PT3/4・オネジ)	
電流ヒューズ	3A・10A (φ5.2×20mm)	
安全装置	点火安全装置・対震自動消火装置・過熱防止装置・燃焼制御装置	
その他の装置	熱交換器バイメタルスイッチ	
附属品	リモコン(一式)、リモコンコード(8m)	
	給排気筒(一式)、ゴム製送油管(1本)、ホースバンド(小)(2個)	金属製送油管(一式)

配線図



12 アフターサービス

保証について

- 添付しております保証書は販売店で所定事項を記入してお渡ししますので、記載内容をご確認のうえ販売店からお受け取りください。内容をよくお読みのあと、大切に保管してください。
- ★保証期間はご購入の日より1年間です。

修理を依頼するとき

- 9** 故障・異常の見分け方と処置方法(17ページ)に従ってお調べください。直らないときは、ご使用を中止し、必ず電源プラグをコンセントから抜いてから、ご購入の販売店にご連絡ください。
- ご連絡いただきたい内容は、次の通りです。
 - ①品名……暖房用油だき温水ボイラ
 - ②型式の呼び……(例) [FB-08P (FF)]
 - ・型式名は、扉に貼ってある表示板に記載してあります。
 - ③お買上げ年月日
 - ④故障の状況(できるだけ具体的に)
 - ⑤おなまえ、おところ、電話番号
- 修理に際しましては、保証書をご提示ください。保証書の規定に従って、販売店が修理させていただきます。
- 保証期間が過ぎているときは、修理すれば使用できる場合には、ご希望により有料で修理させていただきます。
- 修理料金は、技術料・部品代・出張料などで構成されています。

この取扱説明書及び別冊の工事説明書、保証書と本体に表示されている禁止事項・注意事項および通常使用に反して使用された場合の故障・事故につきましては保証いたしません。

補修用性能部品について

- ★油だき温水ボイラの補修用性能部品の保有期間は製造打切り後7年です。
 - 補修用性能部品とは、製品の機能を維持するために必要な部品です。

転居される場合

- 本機は電源周波数50、60Hzの区分はありません。
- ★高地(1,000~1,500m)への転居、あるいは高地からの転居は再調整が必要ですので、別紙の**お客様相談窓口一覧**までご相談ください。
- ★但し標高1,500m以上の高地では使用できません。

お願い

故障、破損したら使用しないでください。不完全な修理や改造は、感電や火災の原因になります。

故障・修理の際の連絡先

- アフターサービスについてわからない場合は、ご購入の販売店、または、もよりの**お客様相談窓口一覧**(別紙参照)までお問い合わせください。

13 据付け

据付け工事は販売店に依頼する

据付けや移動工事は販売店または据付業者に依頼し、お客様ご自身では、おこなわないでください。

据付け場所の選定及び標準据付け例

ボイラの据付けについては、火災予防条例、電気設備に関する技術基準など法令の基準があります。工事説明書の **1**安全のために必ずお守りください をお読みになり、お買い求めの販売店又は据付業者とよくご相談してください。また、「標準据付け例」につきましては、工事説明書の3ページを参照してください。

騒音防止について

設置場所の選び方次第で騒音は大きく変わります。騒音公害とならないよう充分配慮して設置場所を選択してください。

据付け後の確認

据付けが終わりましたら、もう一度、工事説明書の **1**安全のために必ずお守りください をお読みになり、工事説明書に記載されているとおり据付けられているかを確認してください。

試運転

正しく据付けられていることを確認してから、お買い求めの販売店・工事店などの立合いで、必ず試運転をしてください。

運転準備

1 給油及び送油経路の空気抜きと油漏れの確認

- ① 油タンクへの給油は、油量計を見ながらおこなってください。
- ② 定油面器のリセットボタンをセットしてください。
(詳しくは8ページ **定油面器のリセットボタンを、下へ1回押してください** をお読みください。)
- ③ 送油経路に油漏れの無いことを確認してください。

2 給水及び水漏れの確認

- ① リザーブタンク水位窓を見て、タンク内の不凍液が、下限水位まで入っているか確認してください。
不足している場合は補充してください。
- ② 暖房配管経路からの液漏れの無いことを確認してください。

3 電源プラグの差し込みの確認

電源プラグがコンセントに確実に差し込まれていることを確認してください。

運転開始

1 運転開始手順

- ① 油タンクの送油バルブを開けます。
- ② 「運転」スイッチを押して「入」にします。
(詳しくは9ページ **運転方法(通常運転)** をお読みください。)

2 初期運転時の異常現象

ソレノイドポンプ内に空気を吸込むと運転時に異常音を発生し、正常に燃料を供給しません。このとき、空気抜きをしないと、数回の点火操作を必要とする場合があります。

(詳しくは7ページ **燃料切れの注意と空気抜きの方法** をお読みください。)

3 正常運転の目安

- 前記の初期運転時の異常現象もなく、排気口または給排気筒トップからすすが出ていることを確認してください。
排気口または給排気筒の設置条件などにより、燃焼用空気量が不適正の場合は、異常発煙や振動燃焼を生ずることがありますので、上記の現象が生じないことを確認してください。
- 正常運転時のバーナー部の炎の色は、黄色がときどきまじる青炎です。

運転停止


運転停止手順

- ① 「運転」スイッチを押して「切」にします。
- ② 油タンクの送油バルブを閉めます。
(詳しくは9ページ **運転方法(通常運転)** をお読みください。)





FB-08Pシリーズ取扱説明書

	★長年ご使用の温水ボイラの点検を！		●温水ボイラの補修用性能部品の保有期間は、製造打ち切り後7年です。
	ご使用の際 このようなことは ありませんか	<ul style="list-style-type: none"> ●油もれする。 ●液がもれる。 ●運転しない。 ●運転中排気口から黒煙が出る。 ●暖かにならない。 ●運転中異常な音がする。 ●その他の異常・故障がある。 	▶

お客様へ…おぼえのために記入されると便利です。

型 式		お買上げ年月日	年	月	日
お買上げ店名	(電話番号) () -				

株式会社 トヨトミ

本 社 名古屋市瑞穂区桃園町5番17号
 〒467-0855 TEL<052>822-1144
 FAX<052>822-2742