

TOYOTOMI

高圧力型石油小形給湯機(温水ボイラー)

トヨタ三ホムボイラー

型式 BS-44HE (MG)

ビー エス エッチイー エム ジー

[屋外用開放形]
[減圧弁・逃し弁内蔵形] [ステンレス外装]

型式 BS-44HE (S)

ビー エス エッチイー エス

[屋外用開放形] [ステンレス外装]

型式 BS-44HE (F)

ビー エス エッチイー エフ

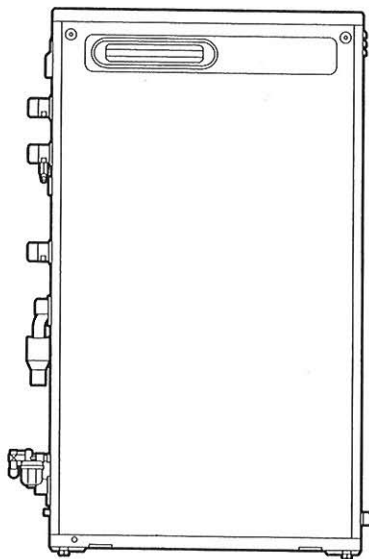
[屋内用強制排気形]

型式 BS-44HE (FF)

ビー エス エッチイー エフエフ

[屋内用強制給排気形]

取扱説明書



このたびは本品をお買いあげいただきましてまことにありがとうございます。

ご使用になる前に、必ずこの取扱説明書、保証書及び別冊の工事説明書を読んで、正しくご使用くださいますようお願い申し上げます。

取扱説明書、保証書、小型ボイラー明細書及び別冊の工事説明書は大切に保管しておいてください。

■この給湯機は、家庭での使用を目的とした製品です。事業所や業務用としては使用しないでください。





目次




1	安全のために必ずお守りください	1 ~ 5
2	各部のなまえ	6 ~ 10
3	使用前の準備	11 ~ 12
4	使い方	13 ~ 18
	運転方法	13
	給湯温度調節の方法	14 ~ 15
	給湯量と給湯温度の早見表	15
	凍結予防	16 ~ 17
	使用上の注意	18
	長期間使用しないとき	18
5	安全装置	19
6	その他の装置	20
7	日常の点検・手入れ	20 ~ 22
8	定期点検	22
9	故障・異常の見分け方と処置方法	23 ~ 24
	故障の原因と処置方法	23
	故障かなと思ったら確認していただきたいこと	23 ~ 24
	故障かなと思ったらここを調べてください	24
	リモコンの警報(エラー)表示による故障診断	24
10	部品交換のしかた	25
11	仕様	25 ~ 26
12	アフターサービス	27
13	据付け	28 ~ 29

1 安全のために必ずお守りください

- お使いになる人や他の人への危害と財産への損害を未然に防ぎ、製品を安全に正しく使用するために、必ずお守りいただくことを説明しています。
- ここに示した表示は、誤った使いかたをしたときに生じる危害や損害の程度を次の表示で区分し、説明しています。

 警告 (WARNING)	この表示を無視して、誤った取扱いをすると、人が死亡、重傷を負う可能性、または火災の可能性が想定される内容を示しています。
 注意 (CAUTION)	この表示を無視して、誤った取扱いをすると、人が傷害を負う可能性や物的損害の発生が想定される内容を示しています。

- お守りいただく内容を、次の絵表示で区分しています。

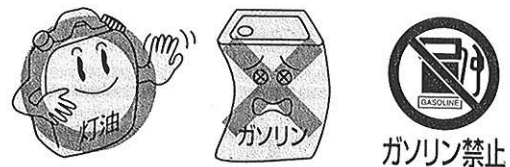
	この絵表示は、「禁止」されている内容です。
	この絵表示は、「注意」していただく内容です。
	この絵表示は、必ずしていただく「指示」内容です。

- 説明文中の「お願い」事項は、本機を誤りなく正しくお使いいただくための内容が記載されています。

警告 (WARNING)

ガソリン厳禁

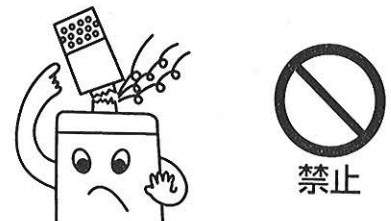
- ★ガソリンなど揮発性の高い油は、絶対に使用しないでください。
- 火災の原因になります。



排気筒外れ危険

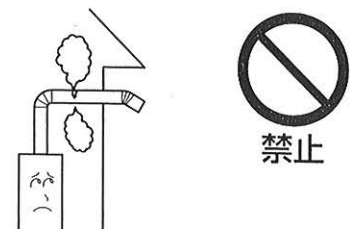
BS-44HE (S)

- ★排気筒が外れたままで使用しないでください。
- 外れていると危険です。



BS-44HE (F)

- ★排気筒及び排気筒トップが外れたままで使用しないでください。
- 外れていると運転中に排ガスが室内に漏れて、危険です。



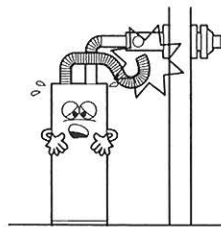
1 安全のために必ずお守りください

警告 (WARNING)

給排気筒 (管、ホース) 外れ危険

BS-44HE (FF)

- ★給排気筒 (管、ホース) が外れたままで使用しないでください。
- 外れていると運転中に排ガスが室内に漏れて、危険です。

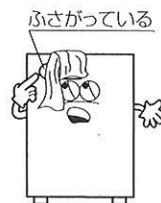


禁止

排気口の閉そく危険

BS-44HE (MG)

- ★排気口がふさがれたままで使用しないでください。
- 不完全燃焼や火災のおそれがあります。

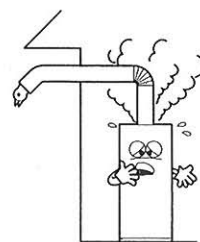


禁止

排気筒の閉そく危険

BS-44HE (F)

- ★排気筒 (排気筒トップ) がつまったり、ふさがれたままで使用しないでください。
- 閉そくしていると運転中に排ガスが室内に漏れて、危険です。



禁止

給排気筒トップ閉そく危険

BS-44HE (FF)

- ★給排気筒トップの周りが雪でふさがれたままで使用しないでください。ふさがれているときは、除雪してください。
- 閉そくしていると運転中に排ガスが室内に漏れて、危険です。



禁止

注意 (CAUTION)

家庭用以外の使用禁止

- この給湯機は、家庭での使用を目的とした製品です。事業所 (店舗、事務所、工場等) や業務用としては使用しないでください。また、高圧力型の減圧弁や逃し弁を 0.1MPa 以下で使用する給湯機 (簡易ボイラー) に使用しないでください。
- ※万一、事業所や業務用に設置する際は、所轄の労働基準監督署および消防署への届出やその他の義務づけがあり、家庭用とは異なる規則の対象になります。(同梱の「小型ボイラー明細書」は労働基準監督署に設置届を提出する際、必要になりますので、大切に保管してください。)



禁止

注意 (CAUTION)

高温部接触禁止

- ★ 燃焼中や消火直後は、高温部、排気口、排気筒、排気筒トップ(給排気筒トップ)に手などふれないでください。
- やけどのおそれがあります。



接触禁止

高温注意

- ★ シャワーを使用する場合は、手でお湯の温度を確かめてから使用してください。
- やけどのおそれがあります。
- ★ 運転中(とくにシャワー使用中)は、絶対に使用場所以外のリモコンで給湯温度を変更したり、「運転スイッチ」を押して「切」にしたりしないでください。
- やけどのおそれや、急に水になって思わぬ事故の原因となります。
- ★ 入浴するときは、手で湯温を確かめてください。
- やけどのおそれがあります。
- ★ お湯の出し始めや、お湯の量を急に少なくして使ったときは、一時的に熱いお湯が出ることがありますので注意してください。
- やけどのおそれがあります。



高温注意

可燃物禁止

- ★ 給湯機の上や周囲に燃えやすいものを置かないでください。
- 火災のおそれがあります。



禁止

引火性危険物禁止

- ★ 給湯機の周辺にガソリン、シンナーなどの危険物を置いたり、使用しないでください。また、可燃性ガスの発生する所では使用しないでください。
- 火災のおそれがあります。



禁止

囲い禁止

BS-44HE (MG)・BS-44HE (S)

- ★ 給湯機や排気筒及び排気口を波板などで囲わないでください。
- 不完全燃焼や火災のおそれがあります。



禁止

⚠ 注意 (CAUTION)

分解修理・改造の禁止

- ★故障、破損したら、使用しないでください。
- 不完全な修理や改造は危険です。



分解禁止

異常時使用禁止

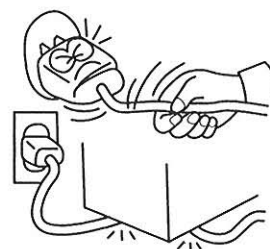
- ★万一異常を感じたときは、使用しないでください。
- 異常燃焼のおそれがあります。



使用禁止

電源コードを傷めない

- ★電源コードを傷付けたり、束ねたり、無理な力を加えたり、物をのせないでください。電源プラグを抜くときは、コードを持って引き抜かないでください。
- 電源コードが破損し、火災や感電の原因になります。



禁止

電源プラグは確実に差し込む

- ★電源プラグはコンセントに根元まで確実に差し込んでください。
(また、傷んだプラグやゆるんだコンセントは使用しないでください。)
- 火災の原因になります。
- ★ぬれた手でプラグの抜き差しはしないでください。
- 感電の原因になります。



指示

外出するときは、「運転スイッチ」を「切」にする

- ★外出するときは、必ず「運転スイッチ」を押して「切」にしてください。
- 予測できない事故がおきることがあります。



指示

長期間使用しないときは、電源プラグを抜く

- ★長期間使用しないときは、電源プラグをコンセントから抜くとともに、機器内の水抜き処置をしてください。
(16~17ページ **水抜きによる方法** 参照)
- 火災や予想しない事故の原因になります。
- ★再使用する場合は給水元栓をあけて、すべての給湯蛇口から水が出ることを確認してから、電源プラグをコンセントに差し込んで、「運転スイッチ」を押して「入」にしてください。



電源プラグを抜く

電源プラグのお手入れをする

- ★ときどきは電源プラグを抜き、ほこり(及び金属物)を除去してください。
- ほこりがたまると湿気などで絶縁不良になり火災の原因になります。



指示

お願い (NOTICE)

みだりに飲用に用いない

- ★給湯機の水やお湯を、みだりに調理や飲用に用いないでください。
- 配管材料の劣化、水あかなどにより水質が悪くなる場合があります。



リモコンの取扱いの注意

- ★リモコンのスイッチをむやみに押さないでください。
とくにお子様のイタズラに注意してください。
- 事故や故障の原因になります。



リモコンに水をかけないで

- ★リモコンに水をかけないでください。
- 事故や故障の原因になります。

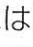


点検・手入れの実施

- ★給湯機を使用する場合は、日常の点検・手入れはもちろん、必ず2年に1回程度、定期点検を受けてください。
- 故障も少なく、給湯機が長持ちします。
- ★作業の際は、手をけがしないように、手袋をはめてください。



太陽熱温水器の使用上の注意

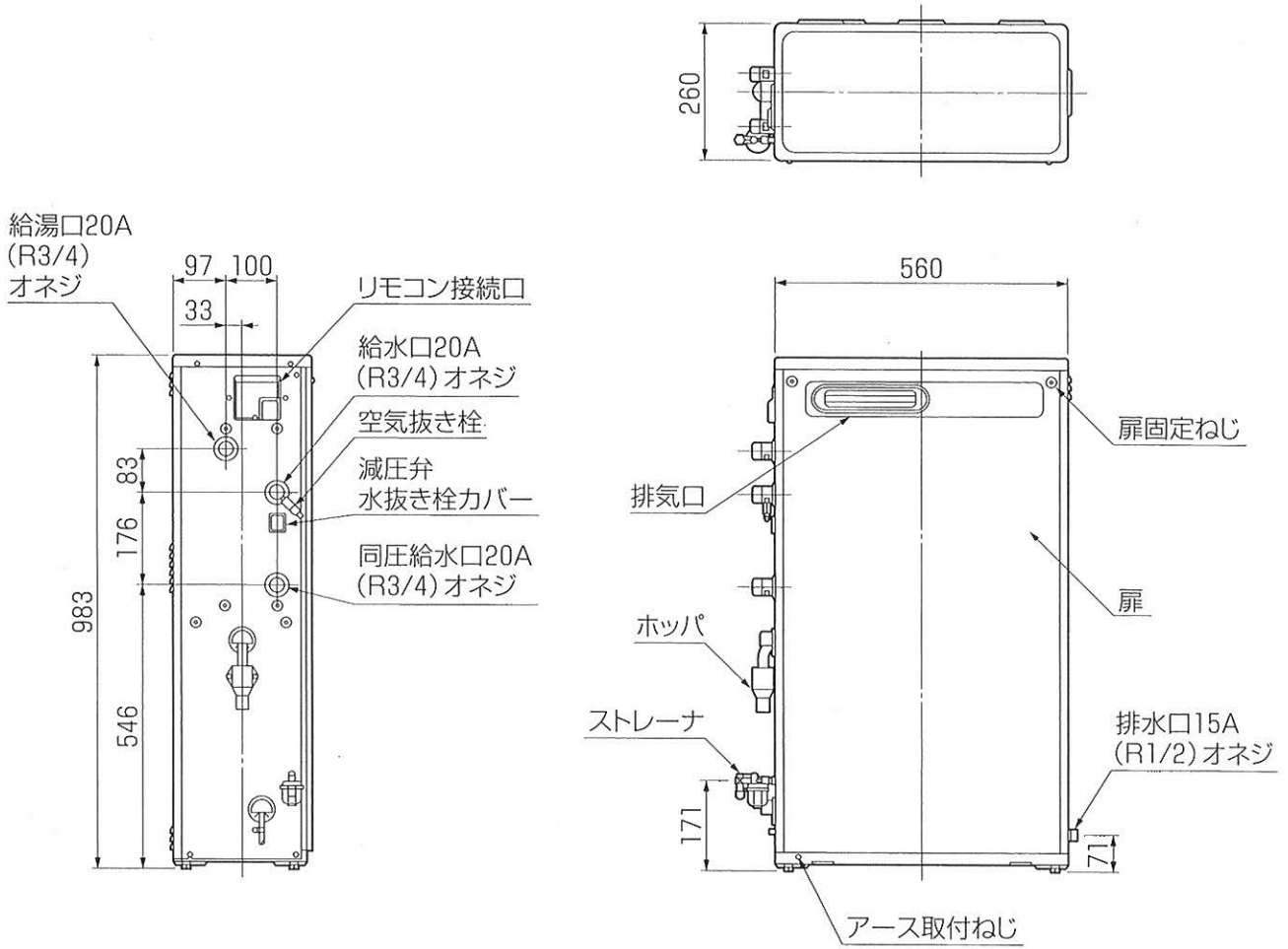
- ★太陽熱温水器と接続した場合、設定温度より高温の湯が出る場合があります。
太陽熱温水器からの入水温度が設定温度より高い場合は給湯機の故障ではありません。お湯の使用には充分注意してください。
また入水温度が高い場合にはリモコンの警報表示「」が点滅して給湯機が消火することがまれにあります。この場合はしばらく待ってから「運転スイッチ」を押し直し給湯温度設定を低くして使用してください。



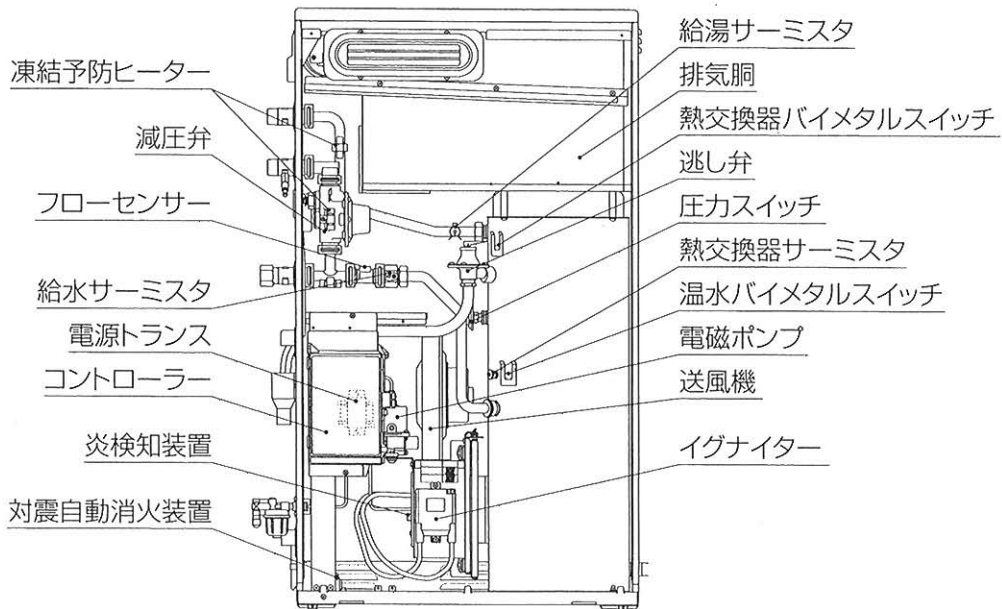
2 各部のなまえ

BS-44HE (MG)

●外観図



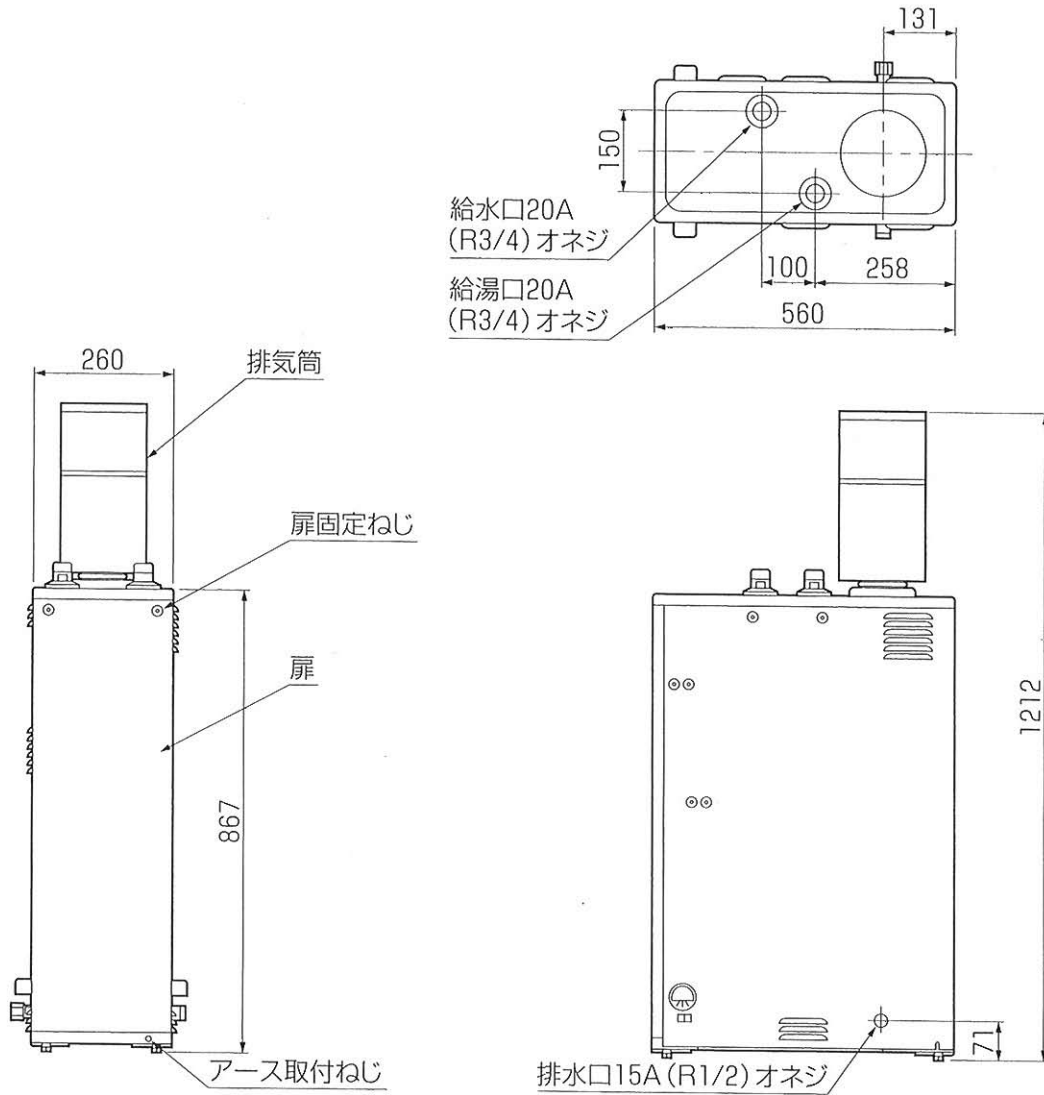
●構造図



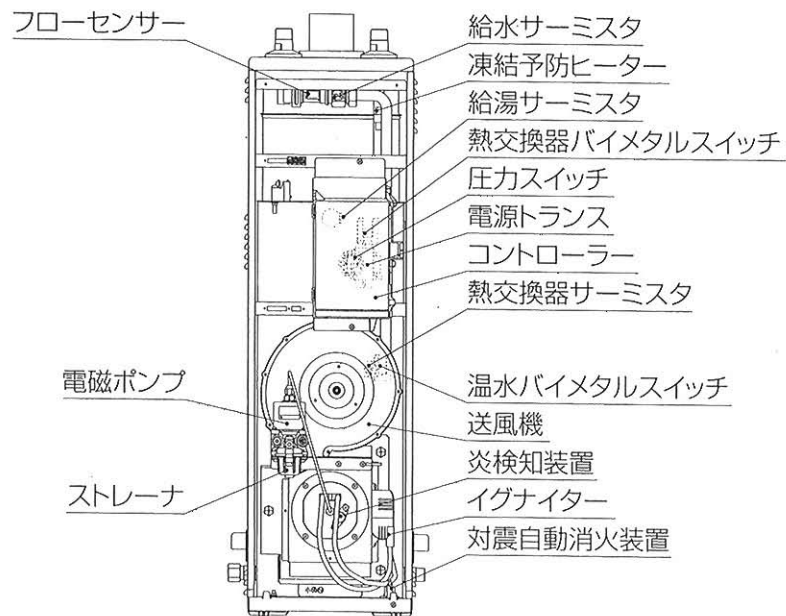
2 各部のなまえ

BS-44HE (S)

● 外観図



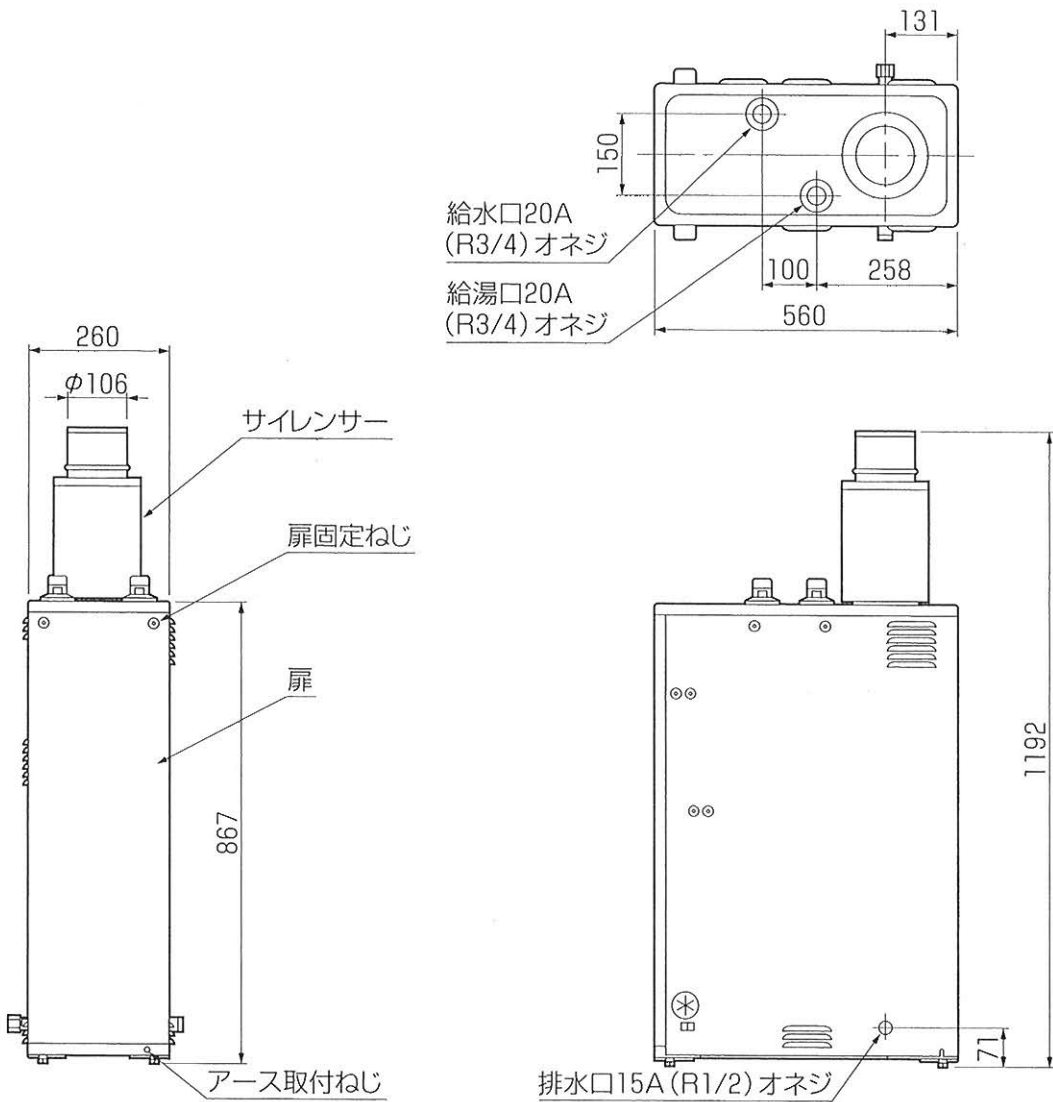
● 構造図



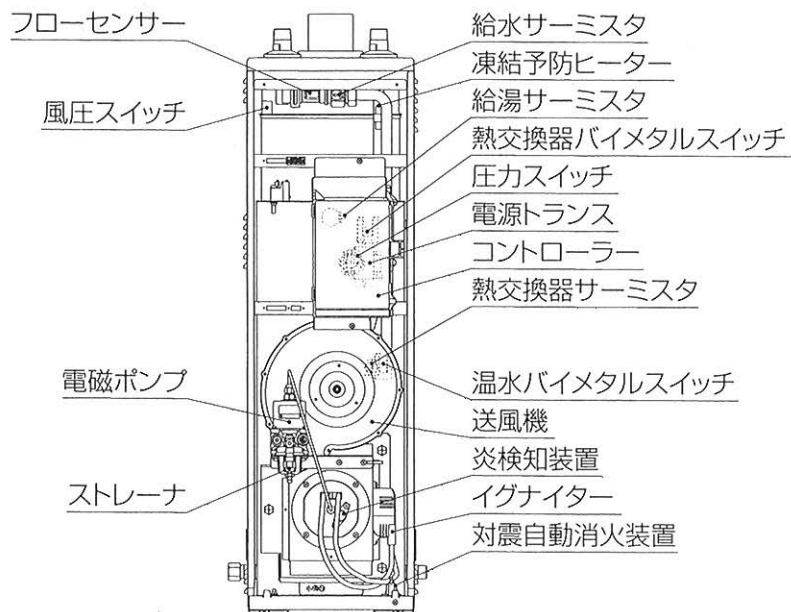
2 各部のなまえ

BS-44HE (F)

●外観図



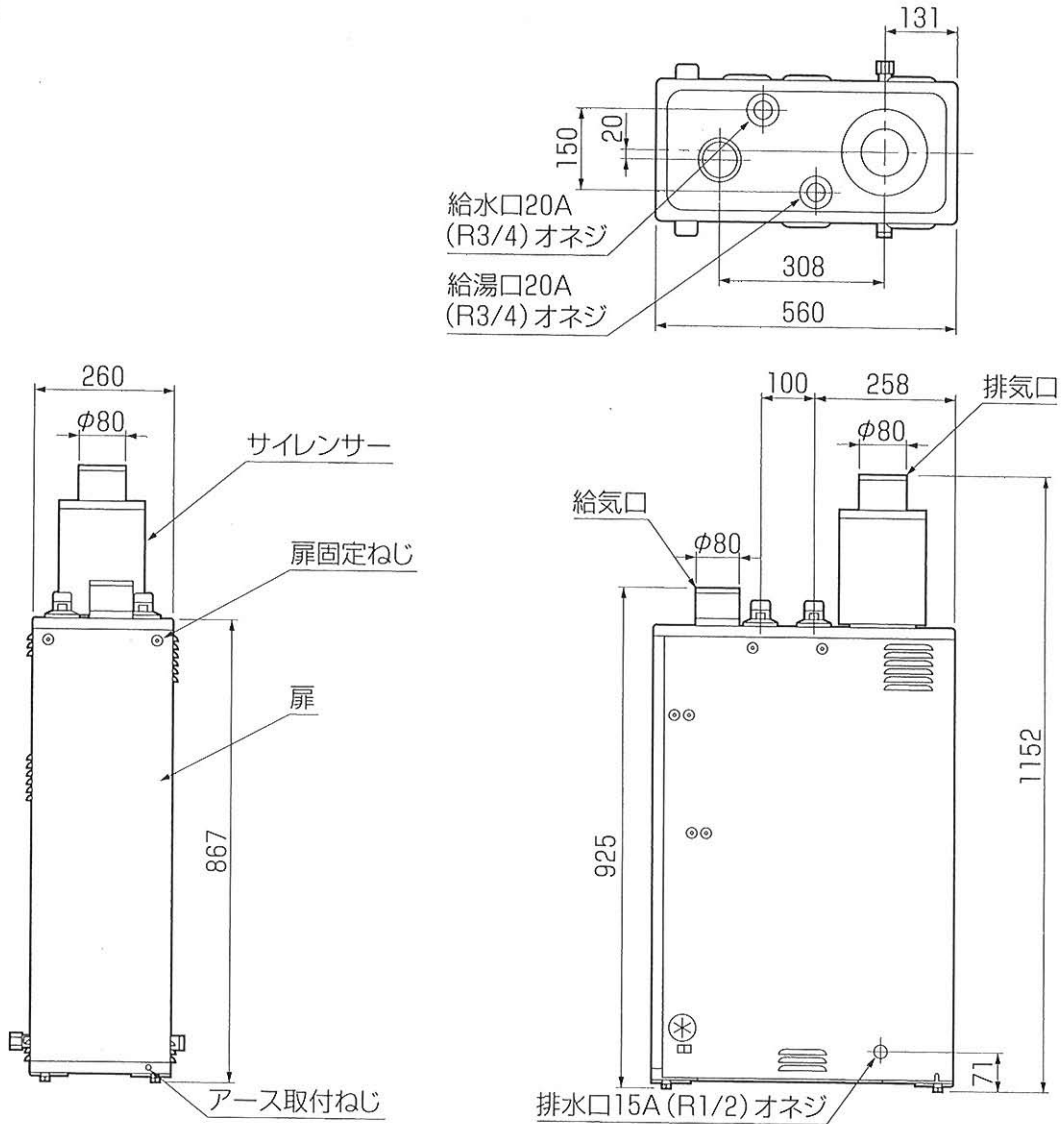
●構造図



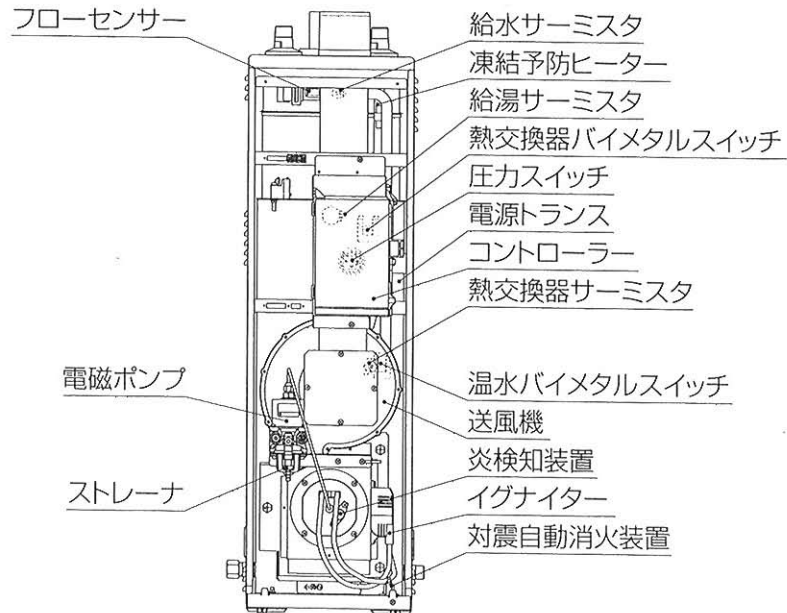
2各部のなまえ

BS-44HE (FF)

●外観図



●構造図



2 各部のなまえ

●操作部(リモコン)

給湯温度設定表示

給湯されるお湯の温度のめやす(20~80℃・8段階)を表示します。

また給湯温度設定を変更したときに、給湯温度設定より実際の給湯温度の方が高くなった場合は、約5秒間ブザーがなり、現在の給湯温度の目安を点滅表示します。

この表示は、給湯温度が給湯温度設定にほぼ等しくなったら停止し、設定温度の点灯表示に変わります。

警報表示

機器や使用方法に不具合があった場合は、故障表示となって点滅表示します。

燃焼ランプ

燃焼しているときに点灯表示します。

高温ランプ

お湯の温度が60℃以上に設定されているときに点灯表示します。

運転スイッチ

お湯を使うときは「入」の状態にしておきます。

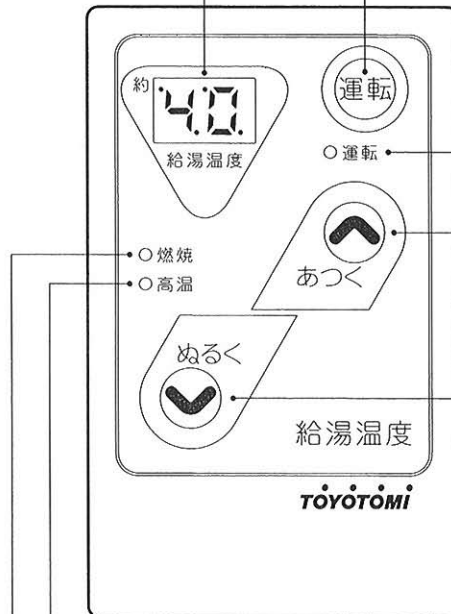
運転ランプ(緑)

運転スイッチの「入」の状態では点灯表示し、警報表示の状態では点滅表示します。

給湯温度調節スイッチ

お風呂の給湯やシャワー、キッチン、洗面所のお湯の温度(20~80℃・8段階)を決めるときに使用します。

(14ページ参照)



—お願い—

この取扱説明書は、付属のリモコンを使用する場合のものです。

別売品のオプションリモコン「BR-4725(E)」を使用する場合は、オプションリモコンに付属の取扱説明書を参照してください。

3 使用前の準備

燃料

◎燃料は灯油(JIS1号灯油)を必ず使用してください。



ガソリン厳禁

- ★ガソリンなど揮発性の高い油は絶対に使用しないでください。
- 火災の原因になります。



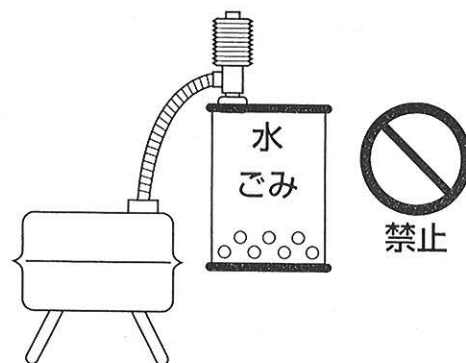
ガソリン禁止

★ガソリン、シンナーおよびこれらが混入した灯油、変質灯油、汚れた灯油、水の混じっている灯油などは、絶対に使用しないでください。灯油は、必ず火気、雨水、ごみ、落雪、落雷、高温および直射日光を避けた場所に保管してください。

給油のしかた

給油の際の注意

- ★給油の際に、水・ごみなどを入れないように特に注意してください。
水・ごみなどは燃焼不良や、電磁ポンプの寿命低下などの原因となります。
- 給油口ふたは、確実に締めてください。
- こぼれた灯油はよくふきとってください。



燃料切れの注意と空気抜きの方法

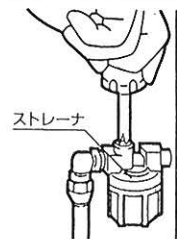
油タンクの油量計をときどき点検し、燃料の有無を調べて燃料切れになる前に必ず給油してください。

据付けて初めて使用する時や、油タンクを空にし給油後初めて使用するときは送油経路内に空気が入って点火できないことがあります。

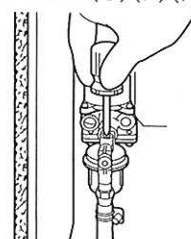
この場合は、次の要領で送油経路の空気を抜いてください。

- 空気抜きは、送油経路のバーナー入口部のストレーナの上部のねじをゆるめておこないます。
このとき、こぼれた灯油はただちにふきとってください。
 - 空気抜きが終わりましたらねじを確実に締めてください。
 - 空気抜きは充分におこなってください。空気抜きが不十分ですと、点火が不具合であったり、燃焼中に消火することがあります。
 - もし点火しなかった場合は、一旦「運転スイッチ」を押して「切」にし、約5秒後に再び押し直して「入」にしてください。
- ★油タンク(送油経路)は空にしないように注意してください。

BS-44HE(MG)



BS-44HE(S)(F)(FF)



③使用前の準備

●送油経路の空気抜きをより確実にこなうために、以下の要領で「空気抜き運転」をおこなってください。

- ①ストレーナからの空気抜きをおこなった後、電源プラグがコンセントに確実に差し込まれていることを確認してください。
- ②給湯栓を開いて、給湯蛇口から水が出ることを確認してください。また、配管から水漏れがないか確認してください。
- ③リモコンの「運転スイッチ」を「入」の状態にして、リモコンの「給湯温度調節スイッチ」を押して「給湯温度設定表示」を「80」に設定してください。バーナーが燃焼を始め、リモコンの「燃焼ランプ」が「点灯」します。
- ④給湯蛇口を全開にして、最低5分間バーナーの燃焼を継続させてください。
- ⑤5分以上バーナーを燃焼させたら給湯蛇口を閉めて「空気抜き運転」を終了します。リモコンの「給湯温度調節スイッチ」でお好みの給湯温度に調節してください。

運転開始前の準備と確認

給水及び水漏れの確認

運転する前に、給水元栓が開いていることを確認し、給湯蛇口を開けて水が出ることを確かめてください。水が出ない時は、凍結していないか、排水栓が開いていないかなどを調べ、給湯蛇口から水が出るように処置をしてください。

また、配管経路に水漏れのないことを確認してください。

送油経路の油漏れの確認

油タンクや送油管の接合部、ストレーナなどから油漏れがないかどうか確認してください。

電気回路の確認

電源プラグがコンセントに確実に差し込まれているか確認してください。

電源コードを傷付けたり、束ねたり、無理に曲げたり、重いものをのせないでください。

機器周辺の危険物などに関する注意

給湯機の上や周囲にガソリン、シンナーなどの危険物や紙などの可燃物が置かれていないか確認してください。

排気筒(給排気筒)及び排気筒トップ(給排気筒トップ)の外れに関する注意

BS-44HE(S)・BS-44HE(F)・BS-44HE(FF)

排気筒(給排気筒)及び排気筒トップ(給排気筒トップ)は確実に接続かつ固定しており、外れや排ガス漏れがないか確認してください。

4 使い方

運転方法

運転開始

1 油タンクの送油バルブを開けます。

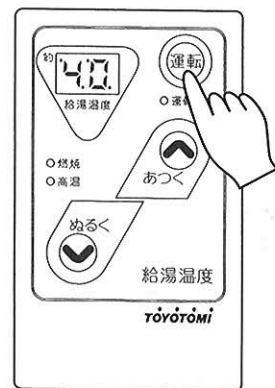
2 「運転スイッチ」を押して「入」にします。

このとき「運転ランプ」が「点灯」し、設定表示「40」を表示します。
以後は設定温度によって自動運転となります。

●バーナーが燃焼状態であると「燃焼ランプ」が「点灯」します。

※別売品のサブリモコン「BR-4723(S)」を使えば、2箇所での運転の「入」「切」や給湯温度の調節ができます。

サブリモコンの形は附属のリモコンとは異なりますが、操作方法は同じです。



4 使い方

正常に点火できない場合の処置方法

1 据付けて初めて使用する時や、油タンクを空にし給油後初めて使用するときは、送油経路内に空気が入って点火できないことがあります。この場合は、送油経路内の空気を抜いてください。
(詳しくは11ページ **燃料切れの注意と空気抜きの方法** をお読みください)

2 油タンク内に水が入っていて電磁ポンプが水を吸入していないかどうかを調べて、水が入っていれば水を抜いてください。

又、ストレーナのドレンカップ内に水が入っていないかを調べて、水が入っていれば水を抜いてください。

運転停止

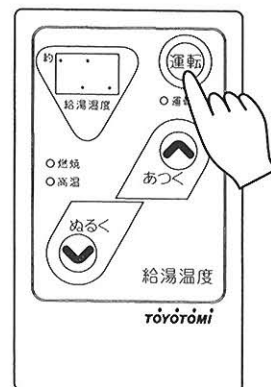
1 「運転スイッチ」を押して「切」にします。

●全てのランプが消灯し、運転が停止します。

2 油タンクの送油バルブを確実に閉めます。

●長期間留守にするときには、電源プラグをコンセントから抜くとともに、機器内の水抜き処置をしてください。

(16～17ページ **水抜きによる方法** 参照)



4使い方

給湯温度調節の方法

★この操作でシャワー、台所、洗面所のお湯の温度が調節できます。

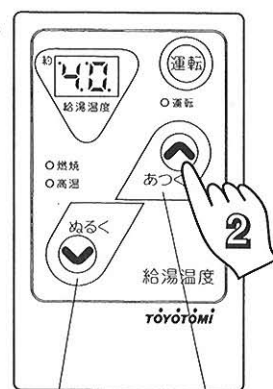
お願い

- お買い求めの際には給湯温度は40℃に設定してあります。このままでもご使用いただけますが、好みの温度に調節してください。
- 電源プラグが抜けたり、停電時でも停電前の設定を記憶しております。

1 「運転スイッチ」を押すとリモコンに設定されていた給湯温度が表示されますので、温度を変えなくてもいい場合は、給湯栓を開くだけでお湯が使えます。

2 「給湯温度調節スイッチ」で温度を決めます。

- 「ぬるく」スイッチを押し続けると「20℃」(最低温度設定)まで連続で表示が変わります。
- 「あつく」スイッチを押し続けると「80℃」(最高温度設定)まで連続で表示が変わります。
- 燃焼中は燃焼ランプが「点灯」します。
- 給湯温度設定表示が「60℃、70℃、80℃」のときは、高温ランプが「点灯」して注意を促します。
- 給湯温度設定表示は 20・35・40・45・50・60・70・80℃の8段階です。



ぬるくなる あつくなる

お願い

給湯温度設定を変更したときに、給湯温度設定より実際の給湯温度の方が高くなった場合は、約5秒間ブザーが鳴り、現在の給湯温度の目安を点滅表示します。
この表示は給湯温度が給湯温度設定にほぼ等しくなったら停止し、設定温度の点灯表示に変わります。

4使い方

注意

高温注意

- ★シャワーを使用する場合は、必ず手でお湯の温度を確かめてから使用してください。
- やけどのおそれがあります。
- ★運転中(とくにシャワー使用中)は、絶対に使用場所以外のリモコンで給湯温度を変更したり、「運転スイッチ」を押して「切」にしたりしないでください。
- やけどのおそれや、急に水になって思わぬ事故の原因となります。
- ★お湯の出し始めや、お湯の量を急に少なくして使ったときは、一時的に熱いお湯が出ることがありますので注意してください。
- やけどのおそれがあります。



お願い

- ★やけどのおそれを緩和するためシャワー水栓には、サーモ付混合水栓をご使用ください。
- ★表示している温度とお湯の温度は給湯配管の長さや気温などにより必ずしも一致しません。目安としてお使いください。
- ★快適にご使用いただくために「給湯温度調節スイッチ」で設定表示を「 50°C 」以上に設定して、サーモ付混合水栓をご使用ください。
- ★給湯温度は、「給湯温度調節スイッチ」で設定を変えなくても給水温度、給湯量により変化します。

給湯量と給湯温度の早見表

		給湯量(L/min)		
		5℃(冬期)	15℃(春期・秋期)	25℃(夏期)
給湯温度	40℃	約18.1	約25.4	約42.3
	50℃	約14.1	約18.1	約25.4
	60℃	約11.5	約14.1	約18.1
	80℃	約 8.5	約 9.8	約11.5

- 水圧や配管の条件等により最大能力が得られない場合があります。

4 使い方

凍結予防

お願い

★寒冷地、温暖地にかかわらず、凍結による機器の破損、水漏れを予防するため特に給水配管、給湯配管、排水管、水道用減圧弁、温水機器用逃し弁、バルブなどを、保温材や凍結予防ヒーターなどで、十分に保温(加温)することはもちろん、次のように凍結予防をしてください。

●給湯機が使えなくなったり、破損することがあります。

給湯蛇口から水を流す方法

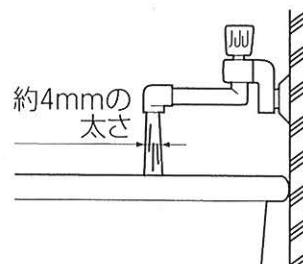
●この場合は機器本体だけでなく、給水・給湯配管、バルブ類の凍結予防もできます。

■操作のしかた

「運転スイッチ」を押して「切」にし油タンクの送油バルブを確実に閉めます。

給湯蛇口(浴槽等)を開いて1分間に約400cc(牛乳びん2本)の水を出します。

★流量が不安定なことがありますので30分位後にもう一度確認してください。



凍結予防運転による方法

「給湯温度調節スイッチ」で設定表示「20」以上にして、運転状態にしておいてください。

★この方法は熱交換器内の水の凍結は防げますが、給水(同圧給水)・給湯配管内の水の凍結予防はできません。

配管内の水の凍結予防も必ずおこなってください。



水抜きによる方法 [BS-44HE (S)・BS-44HE (F)・BS-44HE (FF)]

★長期間使用しないときや、水道水が凍結するような地域では、必ず水抜きによる凍結予防をおこなってください。

- ①「運転スイッチ」を押して「切」にしてから、電源プラグをコンセントから抜きます。
- ②油タンクの送油バルブを確実に閉めます。
- ③給水元栓を閉めた後、すべての給湯蛇口を開けます。給水・給湯配管上の逃し弁のレバーを上方へ引き上げます。
- ④排水栓を開けます。
- ⑤給水配管上に取り付けられている減圧弁の水抜き栓を押して、給湯機及び給湯蛇口までの配管内の水を抜いてください。
- ⑥シャワーヘッドを床面まで下げて、シャワーホースの水も抜いてください。

※再通水時には

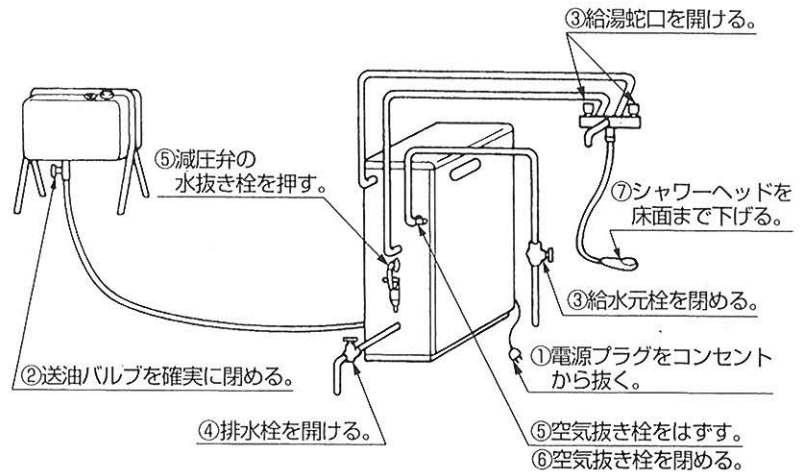
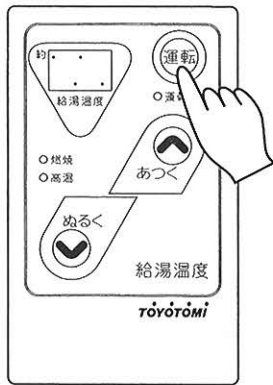
- ①給水・給湯配管上の逃し弁を閉めてください。
- ②排水栓を閉めてください。
- ③給水元栓を開けて、すべての給湯蛇口から水が出ることを確認してください。
水が出ることを確認できたら、すべての給湯蛇口を閉めてください。
- ④油タンクの送油バルブを開けてください。
- ⑤電源プラグをコンセントに差し込んでください。
- ⑥「運転スイッチ」を押して「入」にすると運転できます。

4使い方

水抜きによる方法 [BS-44HE (MG)]

★長期間使用しないときや、水道水が凍結するような地域では、必ず水抜きによる凍結予防をおこなってください。

- ①「運転スイッチ」を押して「切」にしてから電源プラグをコンセントから抜きます。
- ②油タンクの送油バルブを確実に閉めます。
- ③給水元栓を閉めた後、すべての給湯蛇口を開けます。
- ④排水栓を開けます。
- ⑤減圧弁の水抜き栓を押して、空気抜き栓をゆるめ、給湯機及び給湯蛇口までの配管の水を抜いてください。
- ⑥水抜きを確認後、空気抜き栓を閉めてください。
- ⑦シャワーヘッドを床面まで下げて、シャワーホースの水も抜いてください。



※再通水時には

- ①空気抜き栓が閉めてあるか確認してください。
- ②逃し弁が閉めてあるか確認してください。
- ③排水栓を閉めてください。
- ④給水元栓を開けて、すべての給湯蛇口から水が出ることを確認してください。
水が出ることを確認できたら、すべての給湯蛇口を閉めてください。
- ⑤油タンクの送油バルブを開けてください。
- ⑥電源プラグをコンセントに差し込んでください。
- ⑦「運転スイッチ」を押して「入」にすると運転できます。

お願い

寒冷時の運転開始時について

運転する前に給湯蛇口を開けて水が出ることを確認してください。水の出が悪い時や、水の出ない時は、凍結していますので運転をしないで、溶けるのを待って水の出が正常になってから運転してください。

使用上の注意

- 1 排気口や、排気筒、及び排気筒(給排気筒)トップは高温です。やけどに注意してください。
- 2 みだりに飲用に用いないでください。
使用水の水質・配管材料の劣化、水あかなどにより水質が変わることがあります。なお、熱交換器や配管内にたまっていた水は飲用又は調理用に用いないでください。
- 3 使用中、給水の元栓を閉めたりしないでください。
- 4 給湯機やリモコンには水をかけたりしないでください。
- 5 燃料配管及び水道配管(給湯配管)からの漏れがないかどうか注意してください。
- 6 給湯機の上や周囲に可燃物や危険物を置いたり、近づけたりしないでください。
- 7 雷が発生したら、電源プラグをコンセントから抜いてください。
この給湯機は、雷に対する安全機構を備えていますが、落雷の条件によっては、間々、給湯機が故障することがあります。
雷が発生したら、電源プラグをコンセントから抜いておいてくださると安全です。
- 8 給湯やシャワーを使用中に他の給湯箇所でも多量のお湯を使用しますと湯温が急激に変化することがありますので注意してください。
お湯の使用量が大きく変化しますと設定温度を変えなくても給湯温度が変化しますので注意してください。
- 9 シャワーを使用する場合は、必ず手でお湯の温度を確かめてから使用してください。やけどのおそれがあります。
- 10 お湯の出始めや、お湯の量を急に少なくして使ったときに、一時的に熱いお湯が出る場合がありますので、やけどに注意してください。
- 11 外出するときは必ず「運転スイッチ」を押して「切」にしてください。
- 12 塩分や硬度の高い水質(温泉など)では使用しないでください。熱交換器が腐食することがあります。
- 13 給湯機を使用する場合は、日常の点検・手入れはもちろん、必ず2年に1回程度定期点検を受けてください。

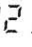
長期間使用しないとき

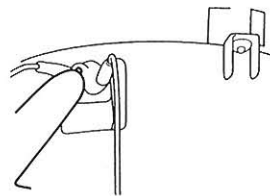
長期間使用しないときは、電源プラグをコンセントから抜くとともに、機器内の水抜き処置をしてください。

(16～17ページ [水抜きによる方法](#) 参照)

6 その他の装置

熱交換器バイメタルスイッチ

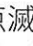

温度調節器の故障などで、熱交換器内の湯の温度が異常温度まで上昇すると、バーナーが自動的に消火します。異常、故障の原因を取り除いてください。警報表示は「運転ランプ」と「」が「点滅」します。



お願い

- ★この安全装置は「運転スイッチ」での再セットだけでは運転できません。熱交換器に取り付けてある、熱交換器バイメタルスイッチのリセットボタンを押してから、「運転スイッチ」を押し直してご使用ください。
- ★熱交換器バイメタルスイッチのリセットボタンを押す前に、必ず電源プラグをコンセントから抜いてください。感電のおそれがあります。又、熱交換器の表面が高温になっていることがありますので熱交換器バイメタルスイッチのリセットボタンを押す時は、熱交換器の表面に手などを触れないように注意してください。やけどをするおそれがあります。

温度ヒューズ

機器内の温度が異常に上昇したとき、電磁ポンプの運転を停止する装置です。警報表示は「運転ランプ」と「」又は「」が「点滅」します。

- ★この装置が作動した場合は、電源プラグをコンセントから抜き、お買い求めの販売店又は別紙の **お客様相談窓口一覧** まで修理依頼をしてください。

7 日常の点検・手入れ

点検、手入れのときの注意事項

- ★点検、手入れをおこなう前に、「運転スイッチ」を押して「切」にし、消火を確認してから、油タンクの送油バルブを確実に閉め、必ず電源プラグをコンセントから抜いてください。
- ★作業の際は、手をけがしないように、手袋をはめてください。
- ★点検、手入れの際、次のことは絶対におこなわないでください。
 - ①対震自動消火装置の取り外し及び分解。
 - ②サーミスタの取り外し。
 - ③電磁ポンプの圧力調節。

使用のたびに

1 周囲の可燃物(危険物)

給湯機の周囲にガソリン、シンナーなどの危険物や紙などの可燃物を置いていないか確認してください。また燃えやすいものが落ちたり、ふれたりするおそれがないことを確認してください。

2 油漏れ、油のたまり、油のにじみ

日常、油タンクや送油経路から油漏れか、または油のたまり、油のにじみがないかどうかを調べるよう習慣づけ、給油のときこぼれた灯油はよくふきとってください。万一油漏れによって油のたまり、油のにじみが生じているときは、運転を停止し原因をたしかめ、防漏処置をして油漏れがなくなったことを確認してから運転してください。

3 ゴム製送油管の点検、交換の目安(屋内設置の場合)… [BS-44HE (F)・BS-44HE (FF)]

送油管から油漏れがないか点検し、ホースバンドのゆるみがあれば締め直し、亀裂などがあれば交換してください。

4 金属製送油管の点検、交換の目安(屋外設置の場合)… [BS-44HE (MG)・BS-44HE (S)]

送油管から油漏れがないか点検し、油漏れなどがあればねじの増し締めや交換をしてください。

7 日常の点検・手入れ

5 水漏れ

熱交換器、配管などから水漏れがないことを確認してください。水漏れがあれば防漏処置をしてください。

6 臭気、すす

燃焼中に異常な刺激臭がしたり、排気口または排気筒及び排気筒(給排気筒)トップからすすが出ていないか確認してください。異常があれば販売店に連絡してください。

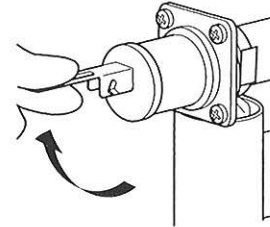
1 箇月に 1 回以上

1 ほこり

給湯機の内部や底面(ベース)にたまったほこりや汚れは、異常燃焼や油がしみたりして思わぬ事故や危険を招きます。たまっていれば掃除をしてください。また、給湯機の側面や背面の燃焼用空気取り入れ口がほこりでつまっていないかどうか確認してください。

2 逃し弁

逃し弁は配管のさびや水あかななどによって、弁が固着することがあります。弁が固着すると逃し弁の機能がなくなり、熱交換器が破損することがあります。約 1 箇月に 1 回の割り合いで逃し弁のレバーを数回上方に引き上げて、弁が固着していないかどうかを確認してください。



3 電源プラグ、コンセント

電源プラグ、コンセントにたまったほこりや汚れ、あるいは湿気が思わぬ事故や危険を招きます。1 箇月に 1 回以上、電源プラグ、コンセントの点検と掃除をしてください。又、電源プラグがコンセントに確実に差し込まれているか確認してください。差し込みがあまりよくなければ、差し込み直すか、電力会社の指定工事店に修理を依頼してください。

6 箇月に 1 回以上

1 燃焼部(販売店に依頼してください)

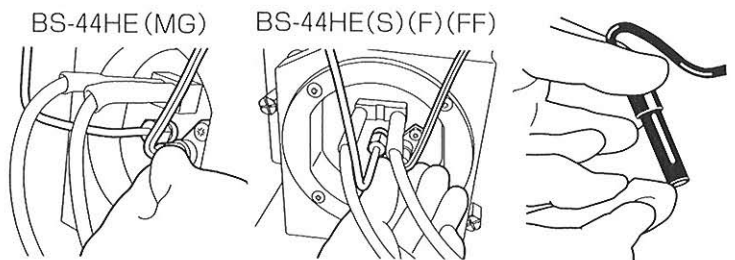
バーナーなど燃焼する部分に、異常なすすの付着がないか確認してください。付着していれば掃除をしてください。

2 点検を必要とするパッキン類(販売店に依頼してください)

水道配管(給湯配管)のパッキンの不具合による水漏れがないか確認してください。パッキンの不具合があれば交換処置をしてください。

3 炎検知装置

- ①キャビネット内のバーナーに向って正面にある炎検知装置の本体を持って取り外して受光面を柔らかい布で拭いてください。
- ②炎検知装置の受光面が汚れますと、給湯機が正常に運転しなくなります。



お願い

排気口や排気筒及び排気筒(給排気筒)トップの設置状況とか、風の強いところで使用する場合は、前記の日常の点検・手入れを 1~2 箇月に 1 回おこなう必要があります。

4 送風機

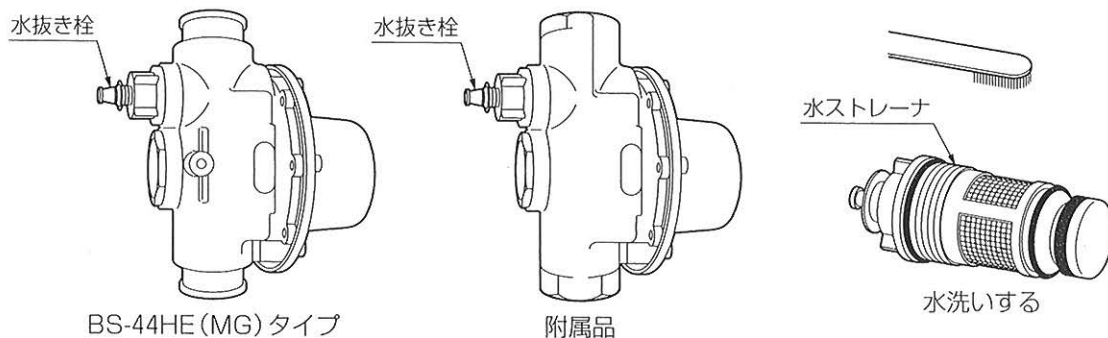
送風機に異常なほこりがたまっていないか確認してください。たまっていれば掃除してください。

1年に1回以上

1 水ストレーナの掃除

水ストレーナにごみが詰ると、蛇口からの水の出が悪くなります。減圧弁の水ストレーナを外して掃除をしてください。

- ①16ページ **水抜きによる方法** の、水抜き方法で熱交換器内の水を抜いてください。
- ②水抜き栓部分を左に回して取り外し、中の水ストレーナを引き抜いてください。
- ③水ストレーナをやわらかいブラシ等で水洗いしてください。
- ④運転再開は逆の手順でおこなって水抜き栓部分から水漏れがないことを確認してください。



2 熱交換器内

熱交換器内の水を排水してください。

(詳しくは、16～17ページ **水抜きによる方法** をお読みください)

3 排気筒(給排気筒)の接合部のゆるみ及び排気口や排気筒(給排気筒)トップの周囲

排気口や排気筒(給排気筒)トップの周囲には、樹木などの可燃物や危険物、障害物がないようにしてください。

排気口や排気筒及び排気筒(給排気筒)トップがつまりますと燃焼が悪くなります。

排気口や排気筒及び排気筒(給排気筒)トップがすすやごみなどでつまっていないか、接合部のはずれやゆるみはないか、固定の状態はどうか点検してください。また、積雪の多い地方では雪で排気口や排気筒及び排気筒(給排気筒)トップがふさがれていないか点検してください。

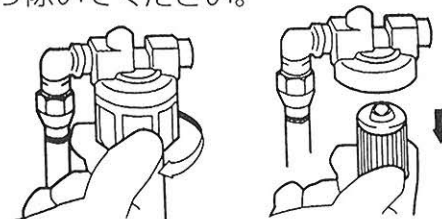
積雪の多い地方では、上記の日常点検を1箇月に1回以上おこなう必要があります。

4 油タンク(水抜きを含む)

油タンクに水やごみがたまりますと電磁ポンプなどの故障の原因となります。必ず1年に1回以上、油タンクを確認し、水やごみがたまっているようであれば、取り除いてください。

5 ストレーナ

ストレーナに水、ごみなどがたまりますと、電磁ポンプなどの故障の原因となります。必ず1年に1回以上、ストレーナを掃除してください。



8 定期点検

長期間で使用になりますと、機器の点検が必要です。機器の寿命をより長く、より良い燃焼で快適に安全にお使いいただくために、2年に1回程度、お買い上げ店、又は修理資格者〔(財)日本石油燃焼機器保守協会(TEL03-3499-2928)でおこなう技術管理講習会修了者(石油機器技術管理士)など〕のいる店、当社支店・営業所などに点検依頼されることをおすすめします。

9 故障・異常の見分け方と処置方法

故障の原因と処置方法

使用中に異常がありましたら、修理を依頼される前に、下表により原因を調べて処置をしてください。
★原因のわからないときや、処置のむずかしいときは、お買い求めになった販売店にご連絡ください。

現象	原因	処置方法	
運転開始時	●「運転スイッチ」を押して「入」にしても運転ランプがつかない。	①電源プラグをコンセントに差し込んでない。 ②停電中。	差し込んでください。 停電復帰後再操作する。
	●「運転スイッチ」を押して「入」にするとすぐに警報状態。	①サーミスタの故障。	修理・交換してください。 ※
		②対震自動消火装置の故障。	修理・交換してください。
	●送風機は回転するが点火しない。	①炎検知装置の故障。	修理・交換してください。 ※
		②電極の寸法が正常でない。	正常寸法に直してください。 ※
		③イグナイターの故障。	修理・交換してください。 ※
		④油タンクが空になっている。	給油し空気抜きをしてください。
⑤送油経路内に空気が入っている。		空気抜きをしてください。	
燃焼中	●点火するがすぐ消えてしまう。	①炎検知装置の受光面が汚れている。 ②送油経路内の空気抜きが不十分。	掃除をしてください。 空気抜きをしてください。
	●電磁ポンプから異常音が出る。	①空気を吸い込んでいる。	空気抜きをしてください。
		②吸い込み側が何かで詰まっている。	掃除・交換をしてください。 ※
		③電磁ポンプ内にゴミが詰まっている。	掃除・交換をしてください。 ※
	●燃焼音が異常である。	①燃焼量が多すぎる。	ノズル・電磁ポンプの交換をしてください。 ※
		②燃焼量が少なすぎる。	
	●途中で水になってしまう。又は充分温度上昇しない。	③排気筒及び排気筒（給排気筒）トップの取り付け不良。	正しく取り付けてください。 [BS-44HE (F)・BS-44HE (FF)] ※
		①給水・給湯・熱交換器サーミスタやフローセンサーの故障。 ②能力以上に給湯している。	修理・交換してください。 ※ 給湯蛇口をしぼってください。 ※
	●すすが出る。又はすすがたまる。	①送風機にほこりがたまっている。	掃除をしてください。
		②排気筒及び排気筒（給排気筒）トップの取り付け不良。	正しく取り付けしてください。
③燃焼量が多すぎる。		ノズル・電磁ポンプの交換をしてください。 ※	
運転停止後	●送油経路に油漏れがある。	①送油経路の接続部にゆるみが生じた。	締め直してください。
	●水漏れがある。	①配管接続部のパッキン不良・ナットのゆるみ。	修理・交換してください。 ※
		②熱交換器が水漏れを生じた。	修理・交換してください。 ※

※お買い求めの販売店に点検、手入りを依頼してください。

故障かなと思ったら確認していただきたいこと

★次のような場合は故障ではありません。

こんな場合	理由
お湯が白く濁って見える	これは水中に溶け込んでいた空気が熱せられ、大気圧まで急速に減圧されることで細かい泡となって出てくる現象です。ビール、サイダーなどの泡と似た現象であり、汚濁とは違ってまったく無害なものです。しばらくお湯を使っていると濁りはなくなります。
寒い日排気部から白煙が見える	外気温が低いときには排気ガスの水蒸気が白煙となりますが、故障ではありません。
給湯栓を開いてもすぐお湯が出てこない	機器から給湯栓までは距離がありますので、お湯が出てくるまでには少し時間がかかります。
燃焼停止後しばらくファンの回転音がする	再使用時の点火をより早くするためと未燃ガスを排出するためしばらく回転しています。

9 故障・異常の見分け方と処置方法

こんな場合	理 由
設定表示が「--」の点滅表示になっている	停電後、再通電すると設定表示が「--」になります。
給湯温度設定を変えたら給湯温度設定が点滅表示になった	給湯温度の方が給湯温度設定より高くなったため注意を喚起するために給湯温度の目安を点滅表示しています。

故障かなと思ったらここを調べてください

こんな場合	理 由
警報表示が点滅する	「運転スイッチ」を押して「切」にし約5秒後、もう一度「入」にしてください。それでも点滅するときは故障ですので、お買い上げの販売店か、当社の支店・営業所へご連絡ください。
お湯が出ない	給水元栓が全開になっていますか。
	断水していませんか。
	給湯栓が充分開いていますか。
高温のお湯が出ない・低温のお湯が出ない	給湯温度調節は適切ですか。(14ページ参照)

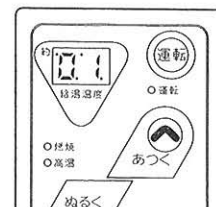
※以上のことをお調べのうえ、なお異常のあるときはお買い求めの販売店が別紙の「お客様相談窓口一覧」へご連絡ください。

リモコンの警報(エラー)表示による故障診断

給湯機のリモコンには自己診断機能がついています。

給湯機が故障すると下表のような警報表示と運転ランプが「点滅」します。

- 警報表示と運転ランプが「点滅」したときは、※の場合または処置方法にて確認した後直らなければ、お買い求めになった販売店か、別紙の「お客様相談窓口一覧」などに修理を依頼してください。その際は、表示されている警報表示もお知らせください。



警報表示	内 容	処 置 方 法
01	圧力スイッチの作動	断水していませんか。 給水元栓と給湯蛇口を全開にし給水してください。
02	擬似火災、炎検知装置の故障	※
03	給湯サーミスタの故障	※
04	熱交換器サーミスタの故障	※
05	対震自動消火装置が作動しました。	「運転スイッチ」を一旦押して「切」にし、再セットしてください。
06	途中消炎です。	給油してください。
07	着火ミスです。	油切れならば給油してください。 P11 (給油のしかた) に従って送油経路の空気抜きをおこなった後、再度「運転スイッチ」を押して「入」にしてください。
08	風量異常(送風機の故障)	※
24	給水サーミスタの故障	※
32	熱交換器バイメタルスイッチ・温水バイメタルスイッチの作動	熱交換器内は満水になっていますか。 ※
21	給油スイッチ(別売品)の作動	油タンクの残量を確認し、なければ給油してください。

※以上のことをお調べのうえ、なお異常のあるときはお買い求めの販売店が別紙の「お客様相談窓口一覧」へご連絡ください。

お願い

- 再セットは、「運転スイッチ」を押して「切」にしてから約5秒後に「運転スイッチ」を押して「入」にしてください。これをしませんと再セットできないことがあります。
- 熱交換器バイメタルスイッチの再セットは、電源プラグをコンセントから抜いてから熱交換器に取り付けてある熱交換器バイメタルスイッチのリセットボタンを押してください。詳しくは20ページ「その他の装置」をお読みください。
- 警報表示「21」は、警報表示「32」と設定表示を交互表示し、燃焼します。給油後は、自動的にリセットします。
- 給湯温度設定を変更するとブザーが約5秒間鳴り給湯温度設定が点滅する場合がありますが、これは警報ではありません。設定温度より高い温度のお湯が出ていると注意を喚起するものです。

10 部品交換のしかた

短期間に消耗する部品は特にありませんが、ノズル、ストレーナなどの交換部品が必要な場合は、お買い求めになった販売店にご相談ください。

●部品は必ず純正部品をお使いください。

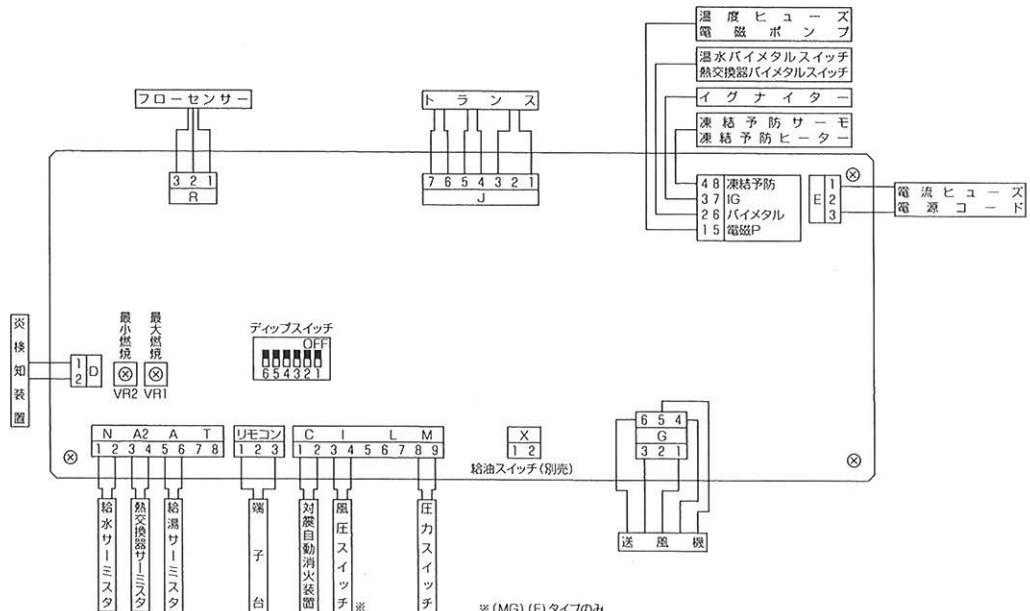
●不完全な修理は危険です。修理をお受けになる場合は、(財)日本石油燃焼機器保守協会でおこなう技術管理講習会修了者(石油機器技術管理士)などのいる販売店等で修理されることを推奨します。

11 仕様

型式の呼び(タイプ区分)	BS-44HE (MG)	BS-44HE (S)
用途	家庭用・給湯用	
種類	圧力噴霧式・貯湯式急速加熱形・屋外用開放形	
	水道直結式(減圧弁・逃し弁内蔵)	水道直結式(減圧弁・逃し弁必要)
点火方法	高圧放電方式	
使用燃料	灯油(JIS 1号灯油)	
燃料消費量	5.02L/h	
連続給湯効率	85.7%	
最大熱出力	44.3kW	
熱交換器容量	8.8L	
最高圧力	0.2MPa	
伝熱面積	0.72m ²	
外形寸法	高さ983mm、幅560mm、奥行260mm	高さ1,212mm(専用排気筒含む)、幅260mm、奥行560mm
質量	約38kg	約33kg
電源電圧及び周波数	100V 50/60Hz	
定格消費電力	点火時76/76W、燃焼時136/136W	点火時71/71W、燃焼時121/121W
排気温度	260℃以下	
騒音レベル	54dB (A)	53dB (A)
ノズル	噴霧量	1.1GPH
	スプレーパターン	ホロー
	噴霧角度	80度
電流ヒューズ	10A	
温度ヒューズ	150℃	
安全装置	対震自動消火装置、水位警報装置(空だき防止装置)、燃焼制御装置、温水温度自動制御装置(過熱防止装置)、停電安全装置	
その他の装置	熱交換器バイメタルスイッチ、温度ヒューズ	
付属品	金属製送油管(1本)、リモコン(一式)、リモコンコード(8m)	
		専用排気筒、減圧弁(1個)、逃し弁(2個)

型式の呼び(タイプ区分)	BS-44HE(F)	BS-44HE(FF)
用途	家庭用・給湯用	
種類	圧力噴霧式・貯湯式急速加熱形・屋内用半密閉式強制排気形	圧力噴霧式・貯湯式急速加熱形・屋内用密閉式強制給排気形
	水道直結式(減圧弁・逃し弁必要)	
点火方法	高圧放電方式	
使用燃料	灯油(JIS 1号灯油)	
燃料消費量	5.02L/h	
連続給湯効率	85.7%	
最大熱出力	44.3kW	
熱交換器容量	8.8L	
最高圧力	0.2MPa	
伝熱面積	0.72m ²	
外形寸法	高さ1,192mm(専用サイレンサー含む)、幅260mm、奥行560mm	高さ1,152mm(専用サイレンサー含む)、幅260mm、奥行560mm
質量	約33kg	
電源電圧及び周波数	100V 50/60Hz	
定格消費電力	点火時71/71W、燃焼時121/121W	
排気温度	260℃以下	
給排気筒の型式の呼び	—	FFP-47
排気筒の呼び径	φ106mm	—
給排気筒の呼び径	—	D80
給排気筒の壁貫通部の孔径	—	120mm
騒音レベル	51dB(A)	
ノズル噴霧量	1.1GPH	
スプレーパターン	ホロー	
ノズル噴霧角度	80度	
電流ヒューズ	10A	
温度ヒューズ	150℃	
安全装置	対震自動消火装置、水位警報装置(空だき防止装置)、燃焼制御装置、温水温度自動制御装置(過熱防止装置)、停電安全装置	
その他の装置	熱交換器バイメタルスイッチ、温度ヒューズ	
附属品	ゴム製送油管(1本)、ホースバンド(小)(2個)、	
	リモコン(一式)、リモコンコード(8m)、減圧弁(1個)、逃し弁(2個)、サイレンサー(1個)	
	排気筒トップ(1個)、アルミテープ(1枚)	標準給排気筒セット

配線図



12 アフターサービス

保証について

- 添付しております保証書は販売店で所定事項を記入してお渡ししますので、記載内容をご確認のうえ販売店からお受け取りください。内容をよくお読みのあと、大切に保管してください。
- ★保証期間はご購入の日より1年間です。

修理を依頼するとき

- **9 故障・異常の見分け方と処置方法**(23ページ)に従ってお調べください。直らないときは、ご使用を中止し、必ず電源プラグをコンセントから抜いてから、ご購入の販売店にご連絡ください。
- ご連絡いただきたい内容は、次の通りです。
 - ①品名…石油給湯機(高圧力型石油小形給湯機)
 - ②型式の呼び…(例) BS-44HE(MG)
 - ・型式名は、扉に貼ってある表示板に記載してあります。
 - ③ご購入年月日
 - ④故障の状況(できるだけ具体的に)
 - ⑤おなまえ、おところ、電話番号
- 修理に際しましては、保証書をご提示ください。保証書の規定に従って、販売店が修理させていただきます。
- 保証期間が過ぎているときは、修理すれば使用できる場合には、ご希望により有料で修理させていただきます。
- 修理料金は、技術料・部品代・出張料などで構成されています。

この取扱説明書及び別冊の工事説明書・保証書と本体に表示されている禁止事項・注意事項および通常使用に反して使用された場合の故障・事故につきましては保証いたしません。

補修用性能部品について

- ★高圧力型石油小形給湯機(温水ボイラー)の補修用性能部品の保有期間は製造打切り後7年です。
 - 補修用性能部品とは、製品の機能を維持するために必要な部品です。

転居される場合

- 本機は電源周波数50、60Hzの区分はありません。
- ★高地(1,000～1,300 m)への転居、あるいは高地からの転居は再調整が必要ですので、別紙の **お客様相談窓口一覧** までご相談ください。
- ★但し標高1,300 m以上の高地では使用できません。

お願い

故障、破損したら使用しないでください。不完全な修理や改造は、感電や火災の原因になります。

故障・修理の際の連絡先

- アフターサービスについてわからない場合は、ご購入の販売店、または、もよりの **お客様相談窓口一覧** (別紙参照)までお問い合わせください。

13 据付け

据付け工事は販売店に依頼する

据付けや移動工事は販売店または据付業者に依頼し、お客様ご自身では、おこなわないでください。

据付け場所の選定及び標準据付け事例

給湯機の据付けについては、火災予防条例、電気設備に関する技術基準など法令の基準があります。「工事説明書」の **①安全のために必ずお守りください** をお読みになり、お買い求めの販売店又は据付業者とよくご相談してください。

また、「標準据付け例」につきましては、「工事説明書」の **①安全のために必ずお守りください** の **標準据付け図** を参照してください。

騒音防止について

設置場所の選び方次第で騒音は大きく変わります。騒音公害とならないよう充分配慮して設置場所を選択してください。

据付け工事後の確認

据付けが終わりましたら、もう一度、「工事説明書」の **①安全のために必ずお守りください** をお読みになり、「工事説明書」に記載されているとおり据付けられているかを確認してください。

試運転

試運転は、販売店または据付け業者とご一緒に必ずおこなってください。

運転準備

1 給油及び送油経路時の空気抜きと油漏れの確認

- ①油タンクへの給油は油量計を見ながらおこなってください。
- ②送油経路内の空気抜きをおこなってください。
(詳しくは11ページ **燃料切れの注意と空気抜きの方法** をお読みください。)
- ③送油経路に油漏れのないことを確認してください。

2 給水及び水漏れの確認

- ①給湯蛇口を開き水が連続して出ることを確認してください。
- ②配管経路からの水漏れのないことを確認してください。

3 電源プラグの差し込みの確認

電源プラグが、コンセントに確実に差し込まれていることを確認してください。

運転

1 運転開始手順

- ①油タンクの送油バルブを開けます。
- ②「運転スイッチ」を押して「入」にします。
(詳しくは13ページ **運転方法(給湯)** をお読みください。)

2 初期運転時の異常現象

電磁ポンプ内に空気を吸込むと運転時に異常音を発生し、正常に燃料を噴霧しません。このとき、空気抜きをしないと、数回の点火操作を必要とする場合があります。
(詳しくは11ページ **燃料切れの注意と空気抜きの方法** をお読みください。)

3 正常運転の目安



前記の初期運転時の異常現象もなく、排気口及び排気筒(給排気筒)トップの先端から黒煙など出ていないことを確認してください。
排気口及び排気筒(給排気筒)トップの設置条件などにより、燃焼用空気量が不適正の場合や給湯機側面の燃焼用空気取り入れ口がふさがれている場合は、異常発煙や振動燃焼を生じますので、上記の現象が生じないことを確認してください。

消火の手順

1 運転停止手順

- ①「運転スイッチ」を押して「切」にします。
- ②油タンクの送油バルブを閉めます。
(詳しくは13ページ **運転方法(給湯)** をお読みください。)

BS-44HEシリーズ 取扱説明書

	★長年ご使用の石油給湯機の点検を!		●石油給湯機の補修用性能部品の保有期間は、製造打ち切り後7年です。
	ご使用の際 このようなことは ありませんか	<ul style="list-style-type: none"> ●油もれする。 ●運転しない。 ●運転中排気筒から黒煙が出る。 ●お湯が出ない。 ●運転中異常な音がする。 ●その他の異常・故障がある。 	

お客様へ…おぼえのために記入されると便利です。

型 式		お買上げ年月日	年	月	日
お買上げ店名	(電話番号) () —				

株式会社 トヨトミ

本 社 名古屋市瑞穂区桃園町5番17号
 〒467-0855 電話 <052>822-1144
 F A X <052>822-2742