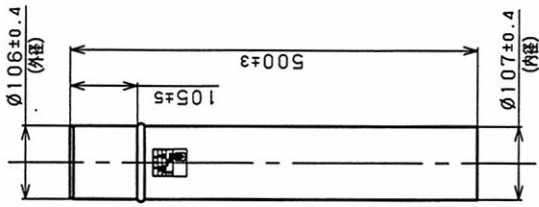
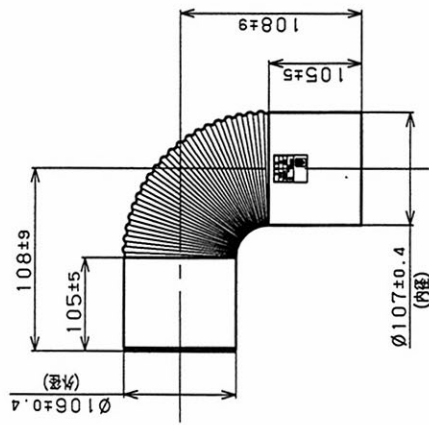


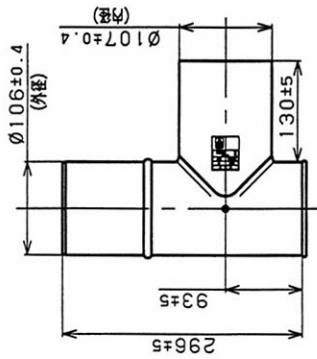
直筒



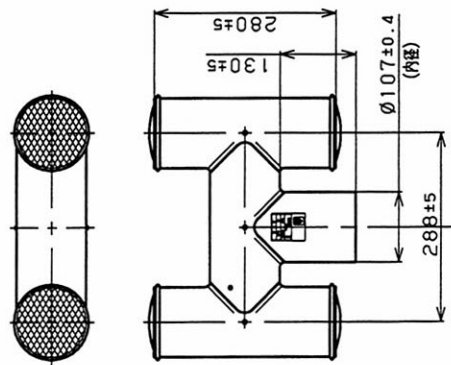
半直筒



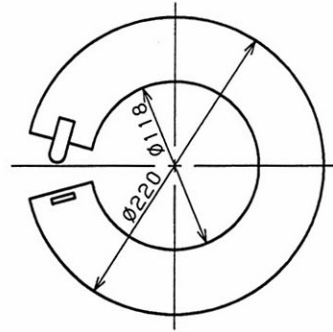
エビ曲



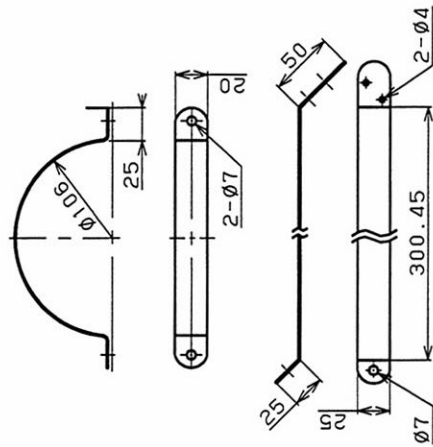
L曲



H型トップ



メガネ板



取付金具

品名	個数	備考
直筒	3本	JIS 認定品
半直筒	2本	JIS 認定品
エビ曲	1個	JIS 認定品
L曲	1個	JIS 認定品
H型トップ	1個	JIS 認定品
メガネ板	2枚	
取付金具	1組	各4個 2セット分

納入仕様書		
型式	投影法	三角法
SH-106型 ステンレス(SUS304)	尺度	比例尺ナイ
製造	単位	mm
株式会社トヨトミ		
特約店	平成	年月日