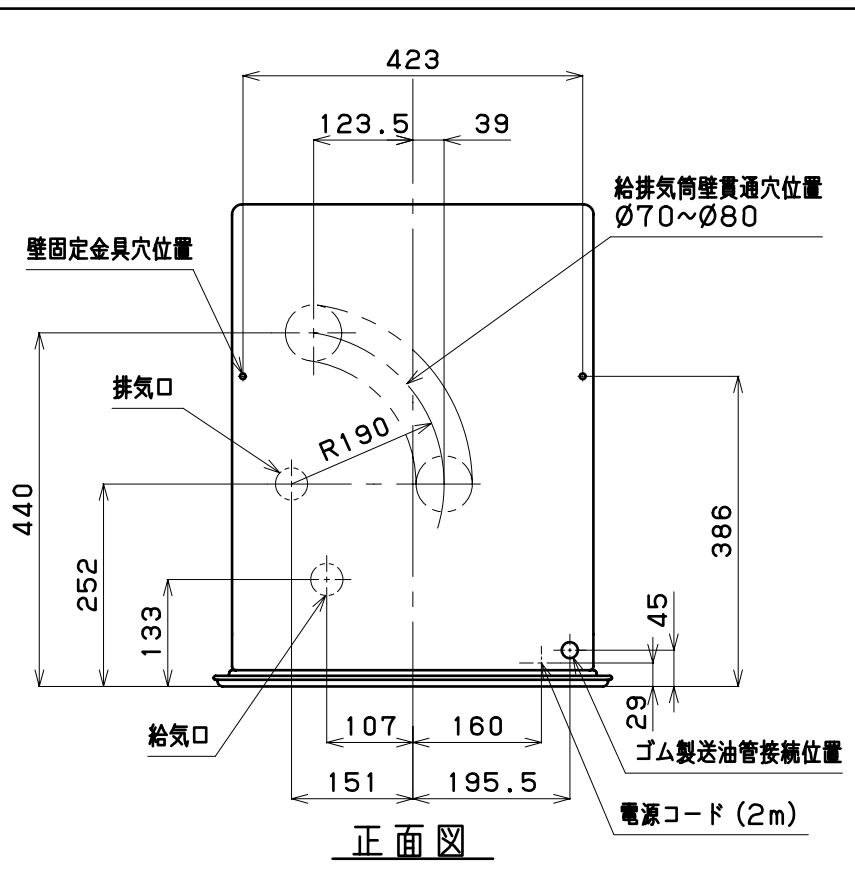
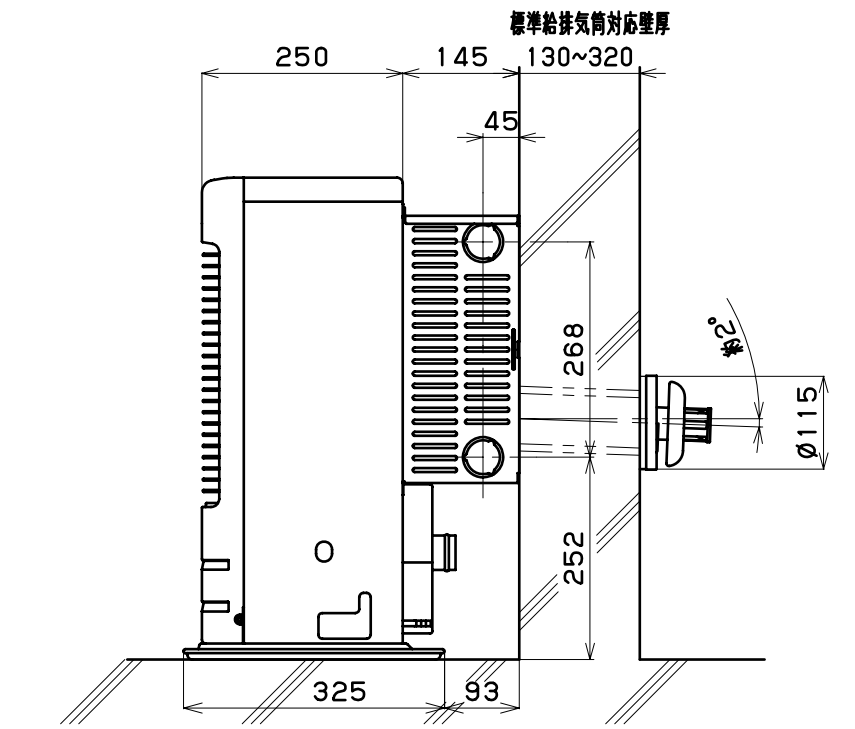
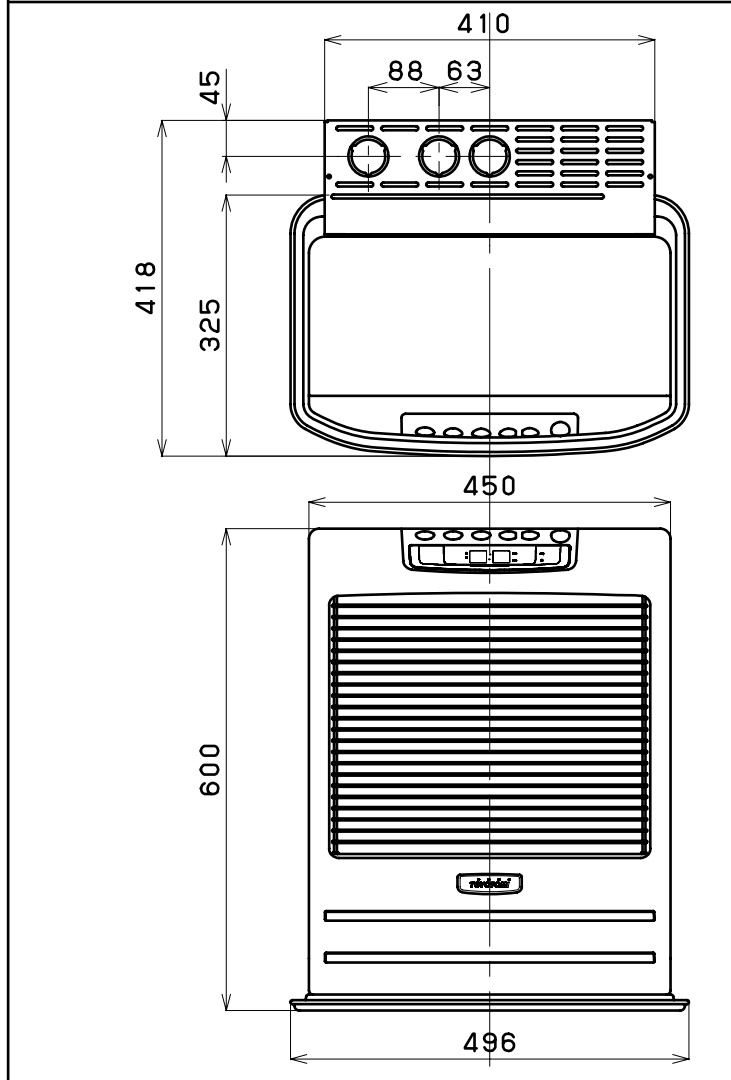


◎不燃材の場合、※2寸法は「50cm以上」になります。
 ※1寸法は不燃材でも同一距離です。
 ◎可燃物及び不燃材どちらの場合でも、給排気筒の取付けやメンテナンス等の為、※1寸法のどちらか片側は必ず「30cm以上」離してください。



正面図



仕 様				
種 類・形 式	ポット式：強制対流形			
点 火 方 法	電気点火			
使 用 燃 料	灯油（JIS 1号）			
暖房出力 熱効率	最大	4.50kW	86.0%	
	最小	1.54kW	86.0%	
燃料消費量	最大	5.24kW (0.509L/h)		
	最小	1.79kW (0.174L/h)		
標準 適室	温暖地	木造住宅	12畳	
		コンクリート住宅	16畳	
	寒冷地	木造住宅	12畳	
		コンクリート住宅	19畳	
油タンク容量	—			
燃焼持続時間	—			
電源電圧及び周波数	単相100V 50/60Hz			
消費電力	点火時	250/250W		
	燃焼時	55/50W		
	待機時	1.0/0.8W		
	最大	680/680W (点火初期に短時間発生)		
電 流 ヒ ュ ー ズ	4A			
送風機	モータ	燃焼用	くま取りコイル形	
		対流用	くま取りコイル形	
	ファン	燃焼用	ターボファン	
		対流用	プロペラファン	
給排気筒壁貫通部穴径	70~80mm			
重 量	17kg			
安 全 装 置	対震自動消火装置			
	不完全燃焼防止装置			
	点火安全装置			
	停電安全装置			
	過熱防止装置			
附 属 品	燃焼制御装置			
	標準給排気筒セット			
	壁固定金具 ゴム製送油管（1m・ホースバンド付）			
密閉式石油ストーブ		納入仕様書		
型 式	FR-S45B型	投影法	三角法	
製 造	株式会社トヨトミ	尺 度		
特約店			単 位	mm
			平成 年 月 日	