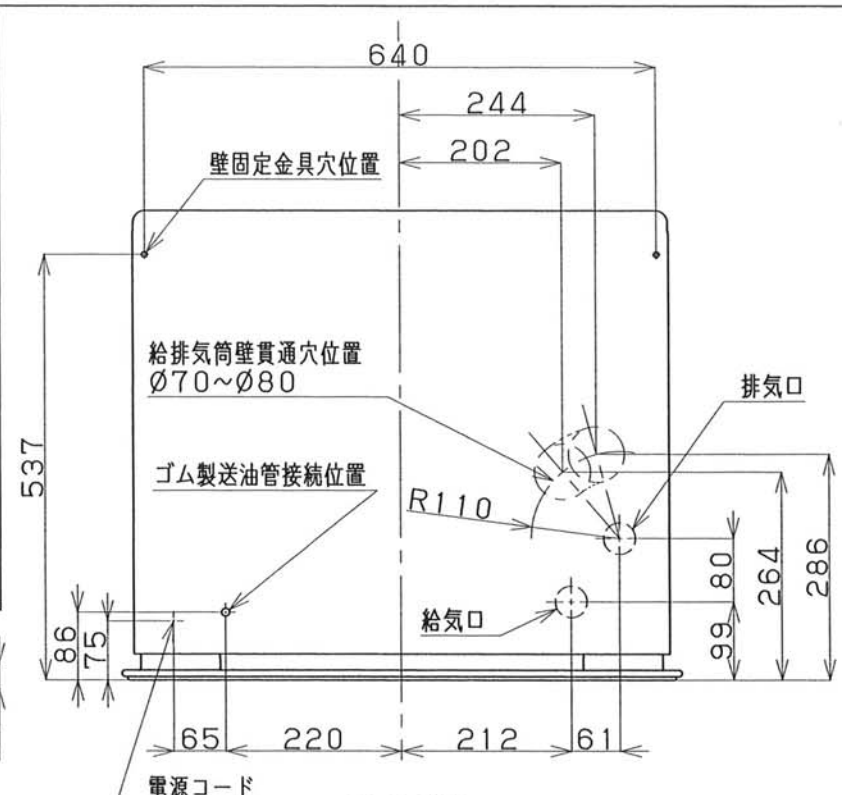
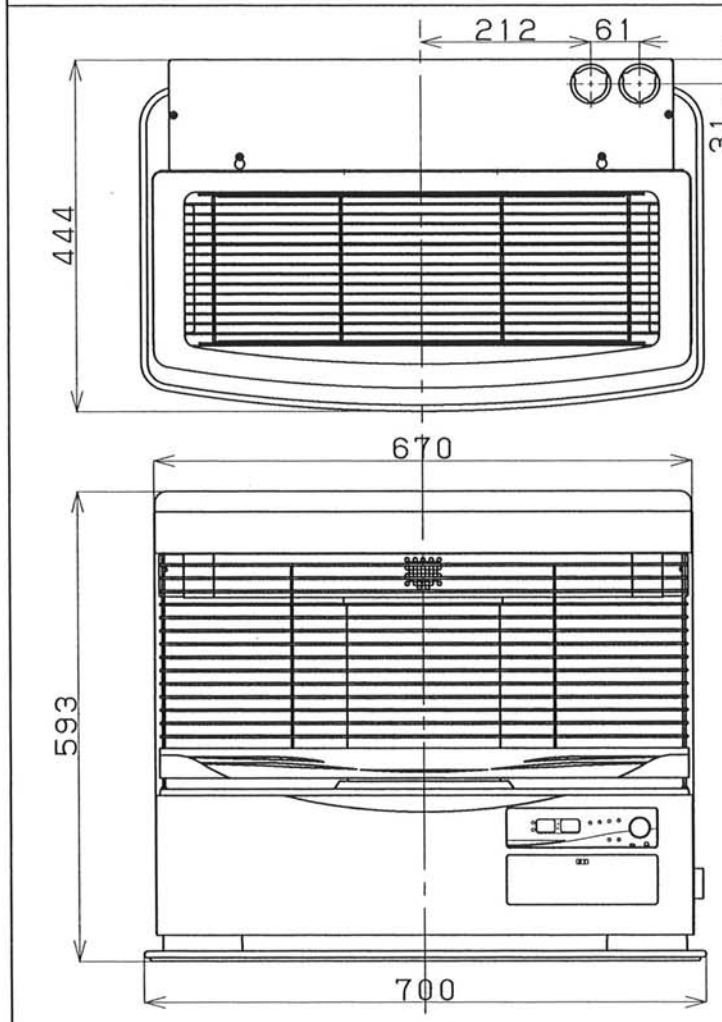
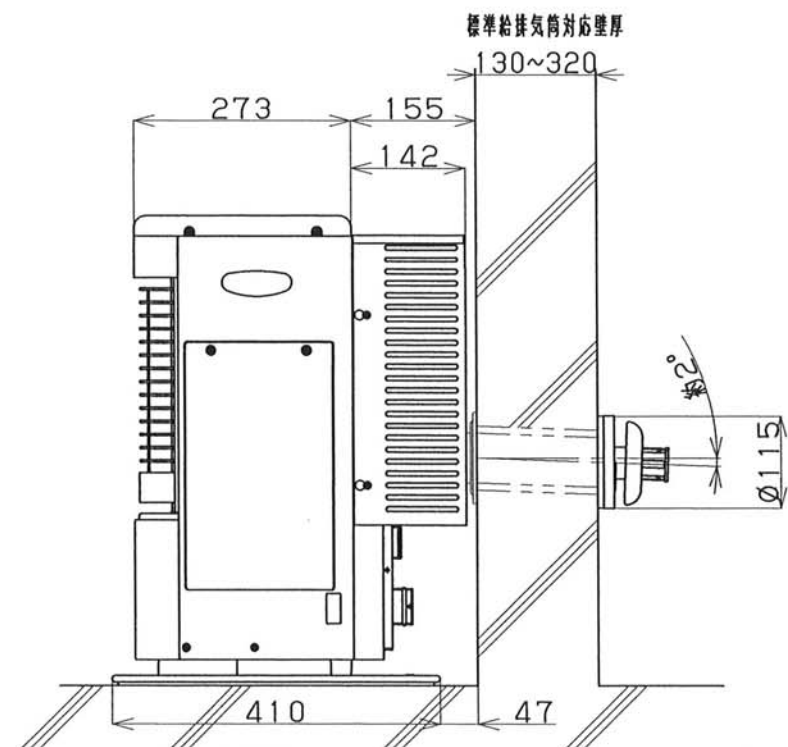


◎不燃材の場合、※1寸法は「10cm以上」ですが、※2寸法は不燃材でも給排気筒の取付けやメンテナンス等の為、必ず「30cm以上」離してください。※3寸法も熱気が上に出ますので、不燃材でも「60cm以上」離してください。



正面図



仕 様		種 類 ・ 形 式	
種類・形式		ポット式：強制対流形	
点火方法		電気点火	
使用燃料		灯油（JIS 1号）	
暖房出力	最大	7.00kW	86.0%
	最小	1.75kW	86.0%
熱効率	最大	8.14kW	(0.791L/h)
	最小	2.04kW	(0.198L/h)
標準適室	温暖地	木造住宅	18畳
		コンクリート住宅	25畳
	寒冷地	木造住宅	18畳
		コンクリート住宅	29畳
油タンク容量		—	
燃焼持続時間		—	
電源電圧及び周波数		単相100V 50/60Hz	
消費電力	点火時	260/260W	
	燃焼時	40/42W	
	待機時	0.5/0.5W	
	最大	695/695W (点火初期に短時間発生)	
電 流 ヒ ュ ー ズ		5A	
送風機	モータ	燃焼用	くま取りコイル形
		対流用	コンデンサ起動形
	ファン	燃焼用	シロッコファン
		対流用	プロペラファン
給排気筒壁貫通部穴径		70~80mm	
重 量		28kg	
安 全 装 置		対震自動消火装置 点火安全装置 停電安全装置 過熱防止装置 燃焼制御装置 過電流防止装置	
附 属 品		置台 標準給排気筒セット 壁固定金具 ゴム製送油管（1m・ホースバンド付） 背面カバー ガード遮熱板	
密閉式石油ストーブ		納入仕様書	
型 式	FR-70B型	投影法	三角法
製 造	株式会社トヨトミ	尺 度	
特約店		単 位	mm
		平成 年 月 日	