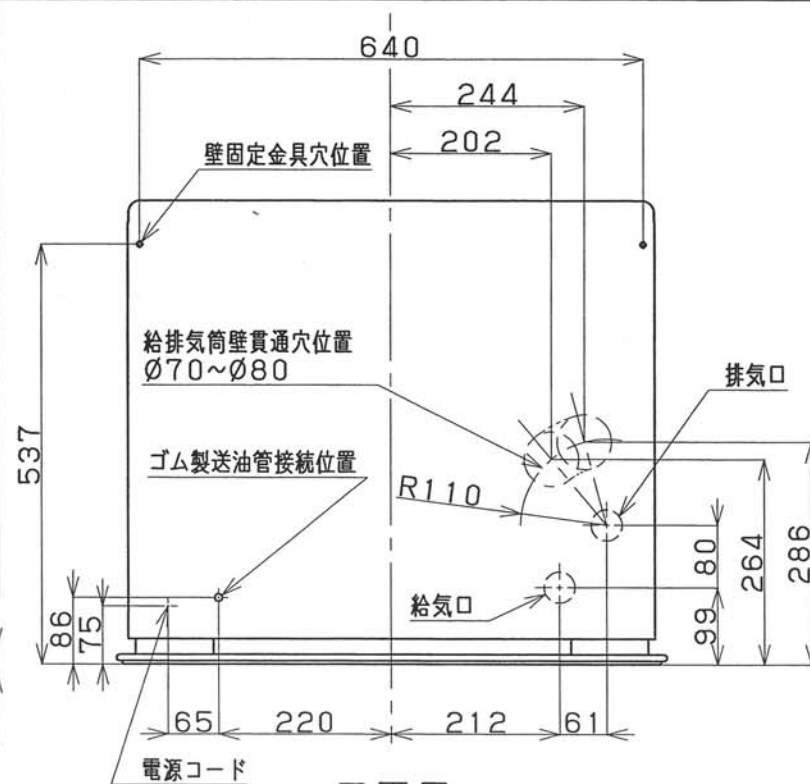
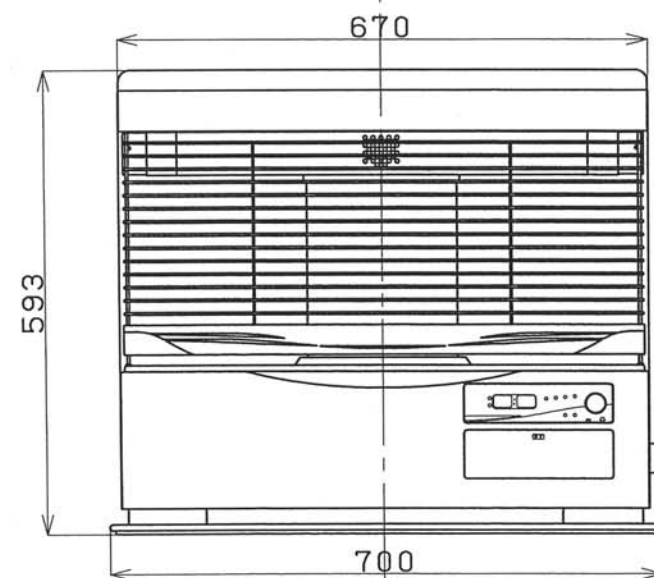
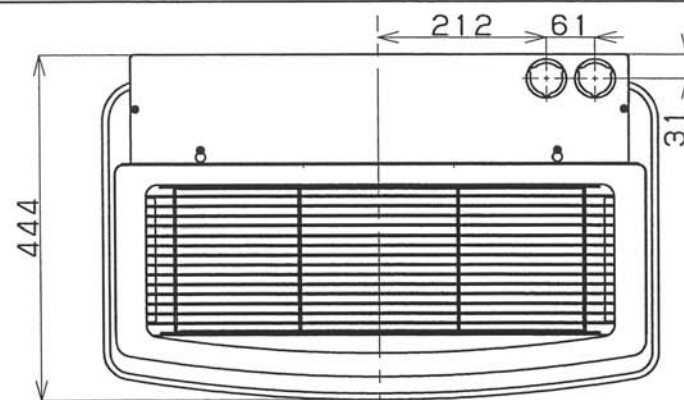
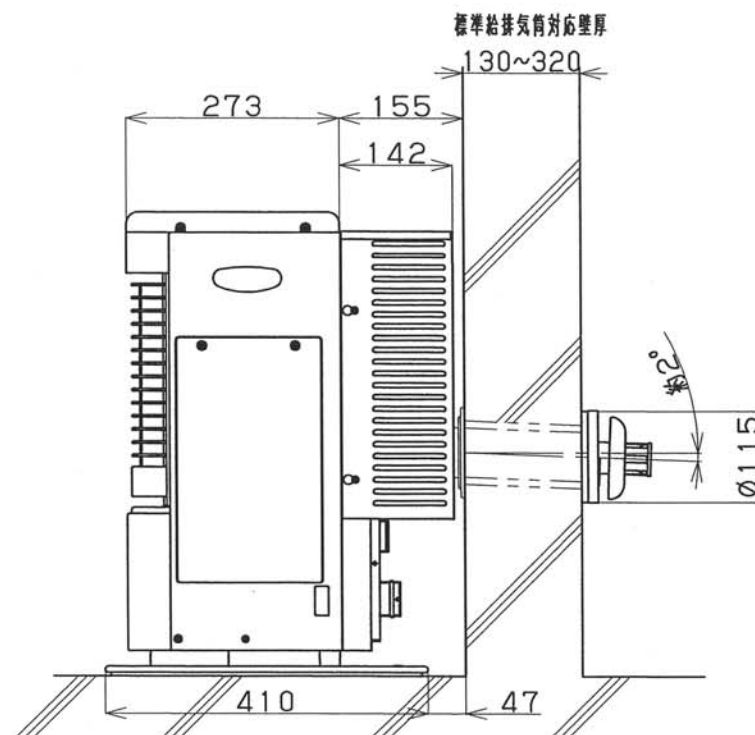


◎不燃材の場合、※1寸法は「10cm以上」ですが、※2寸法は不燃材でも給排気筒の取付けやメンテナンス等の為、必ず「30cm以上」離してください。※3寸法も熱気が上に出ますので、不燃材でも「60cm以上」離してください。



正面図



仕 様		ポット式：強制対流形	
種 類・形 式	電気点火		
点 火 方 法	灯油 (JIS 1号)		
使 用 燃 料	最 大	7.00kW	86.0%
暖房出力	最 小	1.75kW	86.0%
	熱効率		
燃料消費量	最 大	0.791 L/h	
	最 小	0.198 L/h	
標準適室	温暖地	木造住宅	18畳
		コンクリート住宅	25畳
	寒冷地	木造住宅	18畳
		コンクリート住宅	29畳
油タンク容量	—		
燃焼持続時間	—		
電 源		単相100V 50/60Hz	
消費電力	点 火 時	260/260W 50/60Hz	
	燃 焼 時	40/42W 50/60Hz	
	最 大	695/695W 50/60Hz (点火初期に短時間発生)	
電 流 ヒ ュ ー ズ		5A	
送風機	モータ	燃 焼 用	くま取りコイル形
		対 流 用	コンデンサ起動形
	ファン	燃 焼 用	シロッコファン
		対 流 用	プロペラファン
給排気筒壁貫通部穴径		70~80mm	
重 量		28kg	
安 全 装 置		対震自動消火装置 点火安全装置 停電安全装置 過熱防止装置 燃焼制御装置 過電流防止装置	
附 属 品		置台 標準給排気筒セット 壁固定金具 ゴム製送油管 (1.0m・ホースバンド付) 背面カバー ガード遮熱板	

密閉式石油ストーブ

納入仕様書

型 式	FR-70A型	投影法	三角法
	JIS許可番号478017		尺度
製 造	株式会社トヨトミ (JIS認定工場)	単 位	mm
特約店		平成 年 月 日	