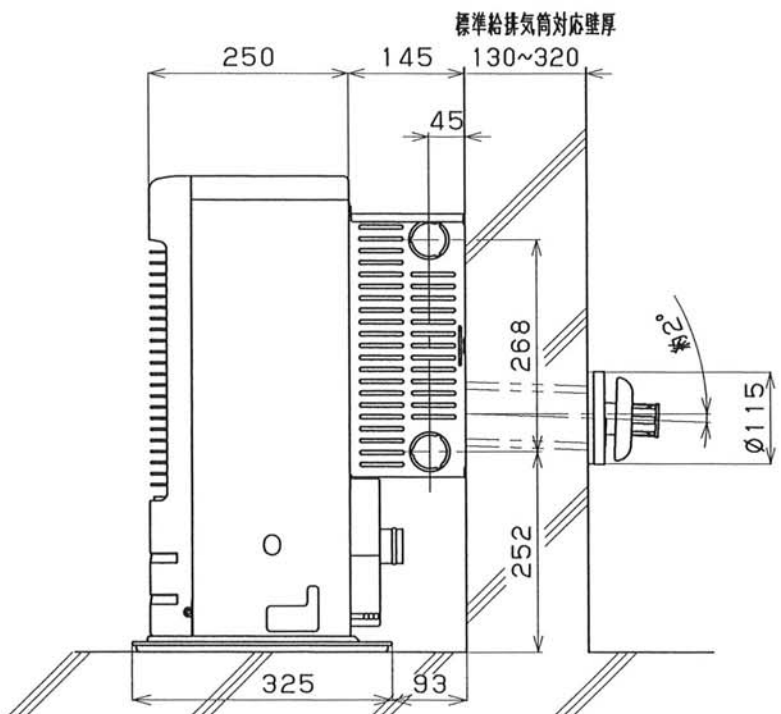
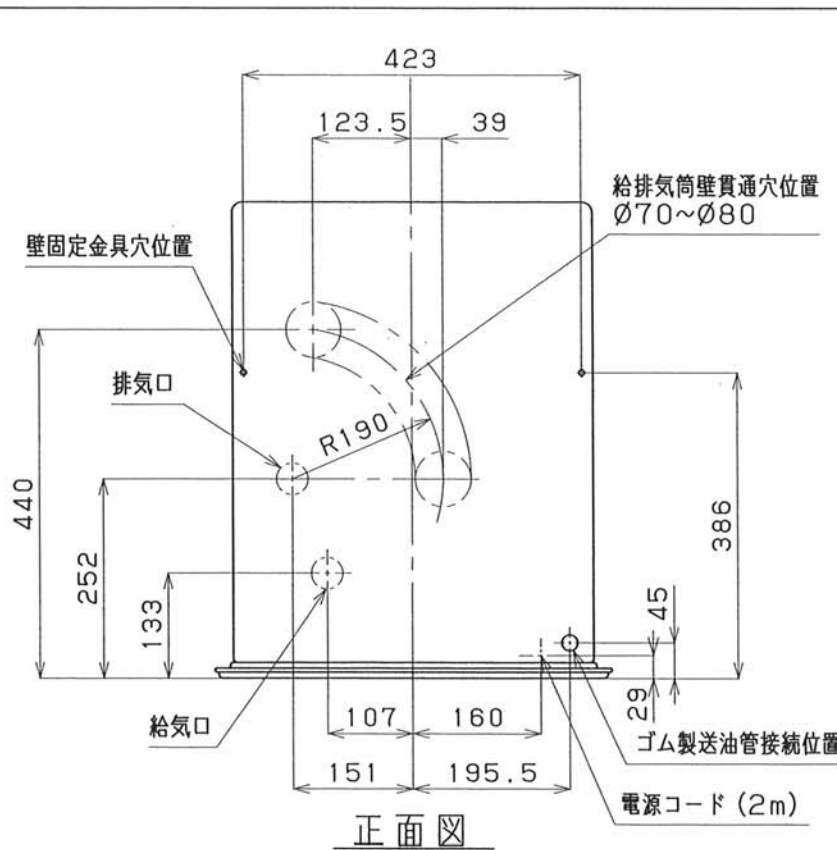
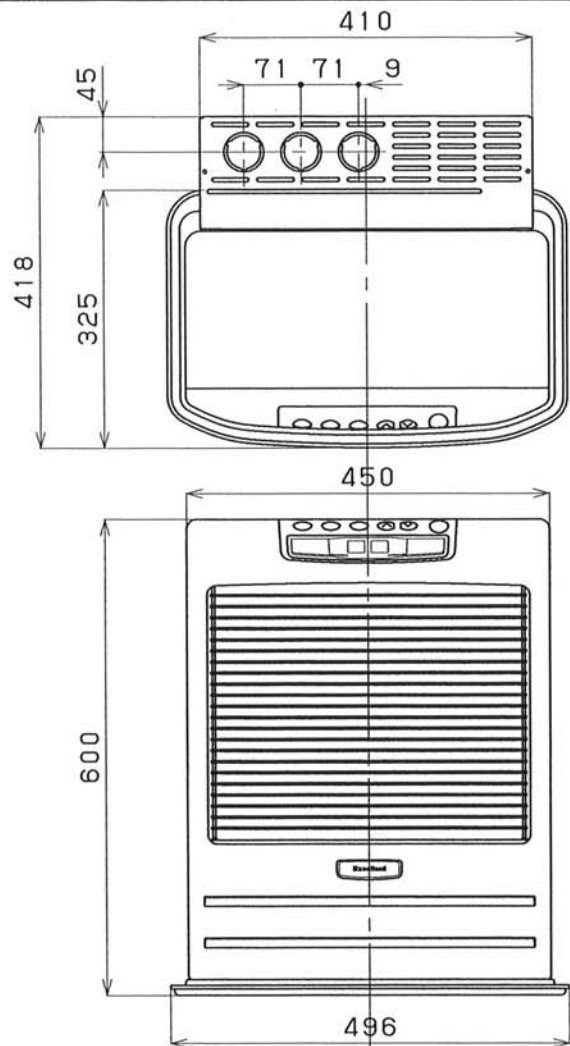


◎不燃材の場合、※2寸法は「50cm以上」になります。
 ※1寸法は不燃材でも同一距離です。
 ◎可燃物及び不燃材どちらの場合でも、給排気筒の取付けやメンテナンス等の為、※1寸法のどちらか片側は必ず「30cm以上」離してください。



仕 様			
種 類 ・ 形 式	ポット式：強制対流形		
点 火 方 法	電気点火		
使 用 燃 料	灯油 (JIS 1号)		
暖房出力 熱効率	最大 5.50kW 86.0%		
	最小 1.59kW 86.0%		
燃料消費量	最大 6.40kW (0.622L/h)		
	最小 1.85kW (0.180L/h)		
標準 適室	温暖地 木造住宅 14畳		
	温暖地 コンクリート住宅 20畳		
標準 適室	寒冷地 木造住宅 15畳		
	寒冷地 コンクリート住宅 23畳		
油タンク容量			
燃焼持続時間			
電源電圧及び周波数	単相100V 50/60Hz		
消費電力	点火時 250/250W		
	燃焼時 54/49W		
	待機時 1.1/1.0W		
	最大 680/680W (点火初期に短時間発生)		
電 流 ヒ ュ ー ズ	4A		
送 風 機	モータ 燃焼用 くま取りコイル形		
	モータ 対流用 くま取りコイル形		
ファン	燃焼用 ターボファン		
	対流用 プロペラファン		
給排気筒壁貫通部穴径	70~80mm		
重 量	17kg		
安 全 装 置	対震自動消火装置		
	点火安全装置		
	停電安全装置		
	過熱防止装置		
	燃焼制御装置		
附 属 品	過電流防止装置		
	標準給排気筒セット		
	壁固定金具 ゴム製送油管 (1m・ホースバンド付)		
密閉式石油ストーブ	納入仕様書		
型 式	FR-55C型	投影法	三角法
製 造	株式会社トヨトミ	尺 度	
特約店		単 位	mm
		平成 年 月 日	