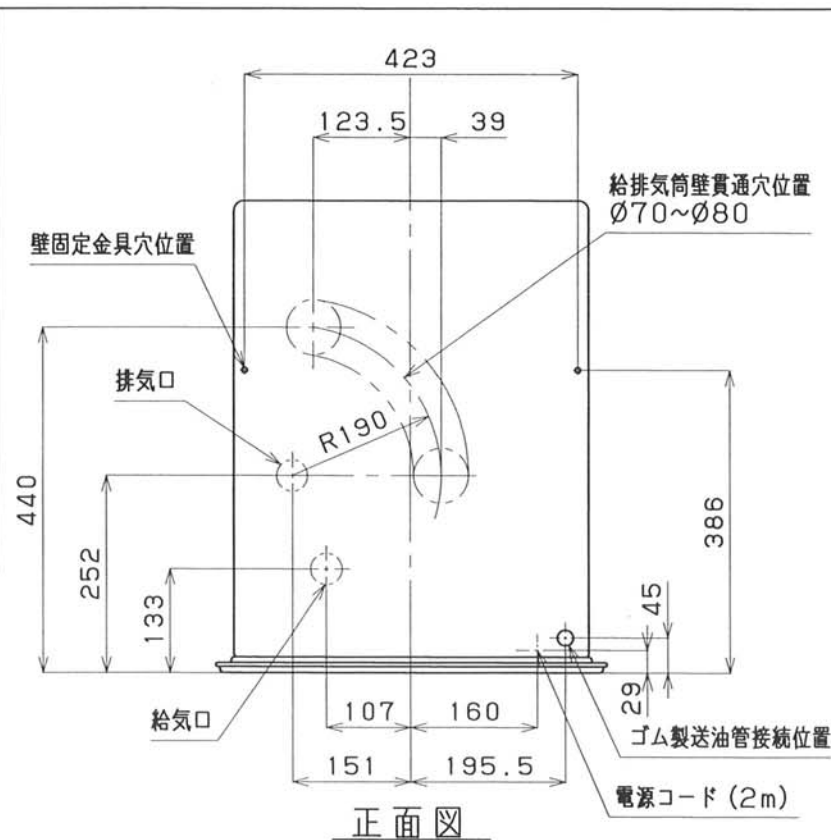
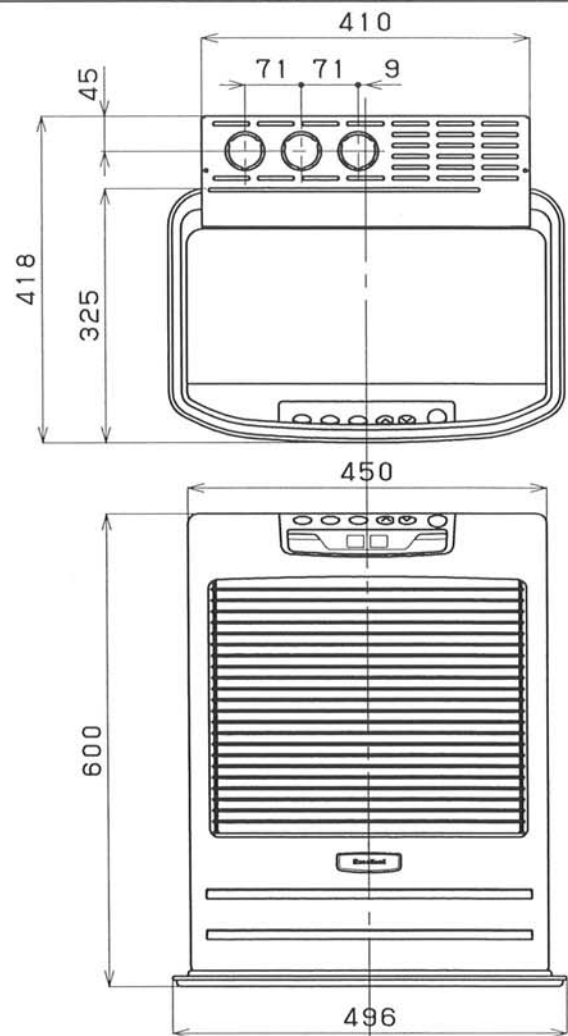
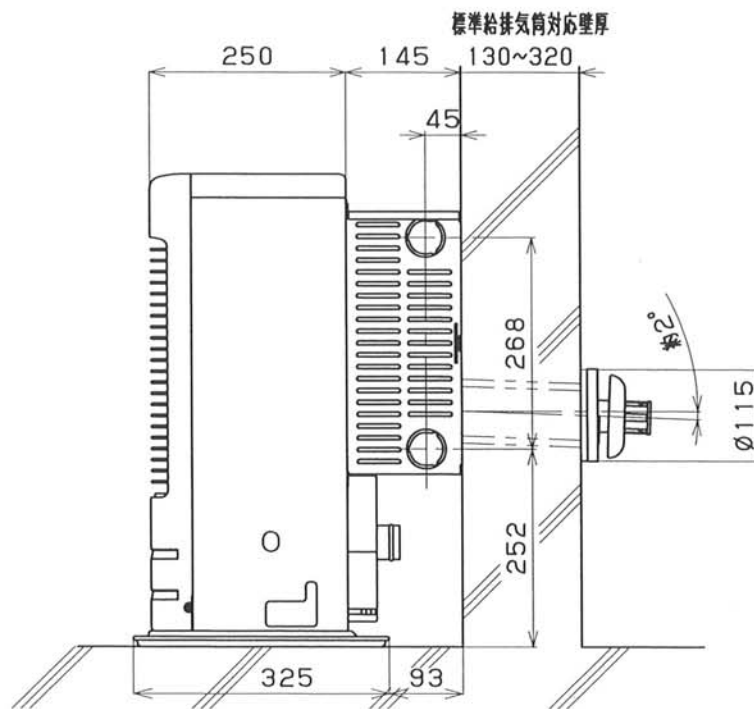


◎不燃材の場合、※2寸法は「50cm以上」になります。
 ※1寸法は不燃材でも同一距離です。
 ◎可燃物及び不燃材どちらの場合でも、給排気筒の取付けやメンテナンス等の為、※1寸法のどちらか片側は必ず「30cm以上」離してください。



正面図



仕 様		種 類 ・ 形 式	
種類・形式		ポット式：強制対流形	
点火方法		電気点火	
使用燃料		灯油（JIS 1号）	
暖房出力 熱効率	最大	4.50kW	86.0%
	最小	1.39kW	86.0%
燃料消費量	最大	0.509 L/h	
	最小	0.157 L/h	
標準適室	温暖地	木造住宅	12畳
		コンクリート住宅	16畳
	寒冷地	木造住宅	12畳
		コンクリート住宅	19畳
油タンク容量		—	
燃焼持続時間		—	
電源電圧及び周波数		単相100V 50/60Hz	
消費電力	点火時	250/250W 50/60Hz	
	燃焼時	54/49W 50/60Hz	
	最大	680/680W 50/60Hz (点火初期に短時間発生)	
電流ヒューズ		4A	
送風機	モータ	燃焼用	くま取りコイル形
		対流用	くま取りコイル形
	ファン	燃焼用	ターボファン
		対流用	プロペラファン
給排気筒壁貫通部穴径		70~80mm	
重 量		17kg	
安 全 装 置		対震自動消火装置 点火安全装置 停電安全装置 過熱防止装置 燃焼制御装置 過電流防止装置	
附 属 品		標準給排気筒セット 壁固定金具 ゴム製送油管（1m・ホースバンド付）	

密閉式石油ストーブ		納入仕様書	
型 式	FR-45B型	投影法	三角法
製 造	株式会社トヨトミ	尺 度	
特約店		単 位	mm
		平成 年 月 日	