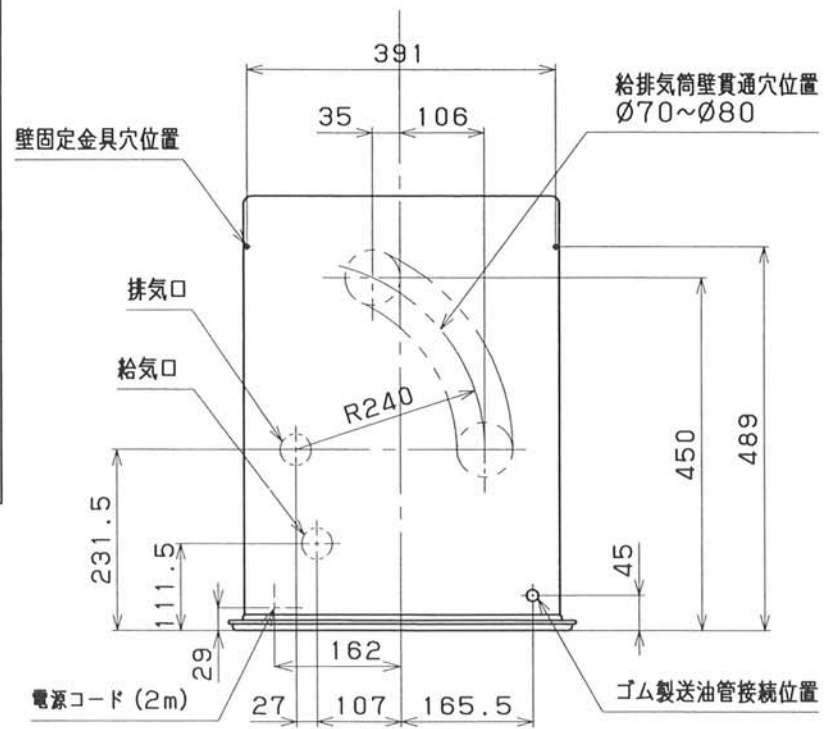
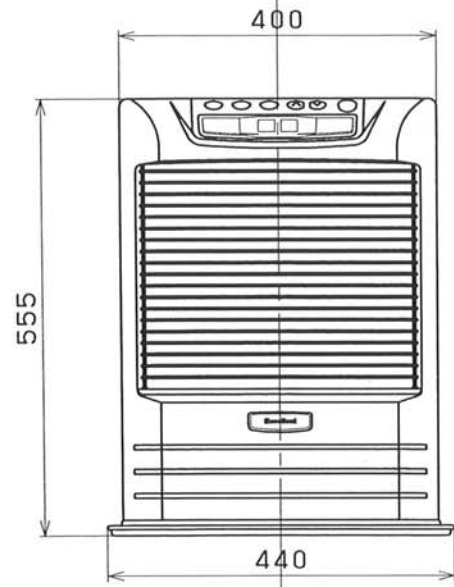
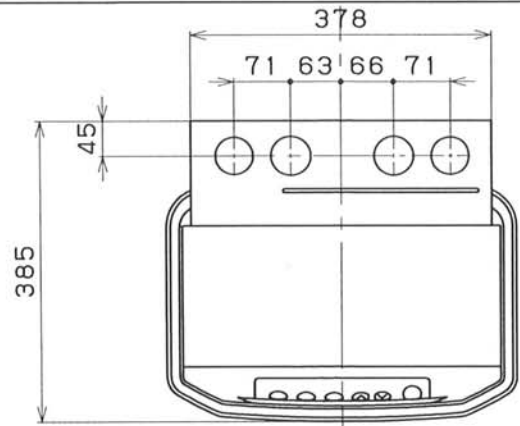
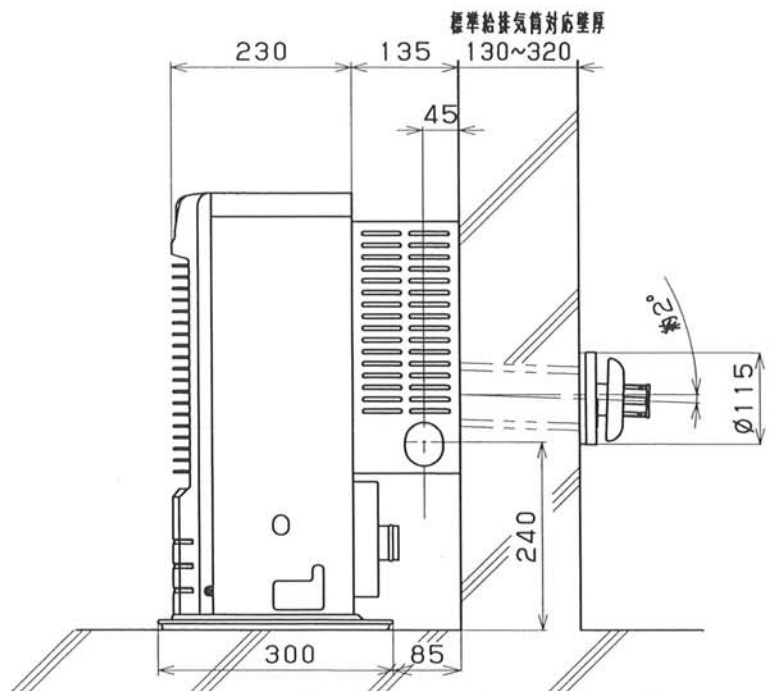


◎不燃材の場合、※2寸法は「50cm以上」になります。  
 ※1寸法は不燃材でも同一距離です。  
 ◎可燃物及び不燃材どちらの場合でも、給排気筒の  
 取付けやメンテナンス等の為、※1寸法のどちらか  
 片側は必ず「30cm以上」離してください。



正面図



仕 様			
種 類 ・ 形 式	ポット式：強制対流形		
点 火 方 法	電気点火		
使 用 燃 料	灯油 (JIS 1号)		
暖房出力 熱効率	最大	3.50kW	86.0%
	最小	1.06kW	86.0%
燃料消費量	最大	0.396 L/h	
	最小	0.120 L/h	
標準 適室	温暖地	木造住宅	9畳
		コンクリート住宅	13畳
標準 適室	寒冷地	木造住宅	9畳
		コンクリート住宅	15畳
油タンク容量			
燃焼持続時間			
電源電圧及び周波数	単相100V	50/60Hz	
消費電力	点火時	250/250W	50/60Hz
	燃焼時	32/29W	50/60Hz
	最大	680/680W	50/60Hz (点火初期に短時間発生)
電 流 ヒ ュ ー ズ	4A		
送 風 機	モータ	燃 焼 用	くま取りコイル形
		対 流 用	くま取りコイル形
ファン		燃 焼 用	ターボファン
		対 流 用	プロペラファン
給排気筒壁貫通部穴径	70~80mm		
重 量	14kg		
安 全 装 置	対震自動消火装置		
	点火安全装置		
	停電安全装置		
	過熱防止装置		
	燃焼制御装置		
附 属 品	過電流防止装置		
	標準給排気筒セット		
	壁固定金具 ゴム製送油管 (1m・ホースバンド付)		

密閉式石油ストーブ	納入仕様書		
型 式	FR-35B型	投影法	三角法
製 造	株式会社トヨトミ	尺 度	
特約店		単 位	mm
		平成 年 月 日	