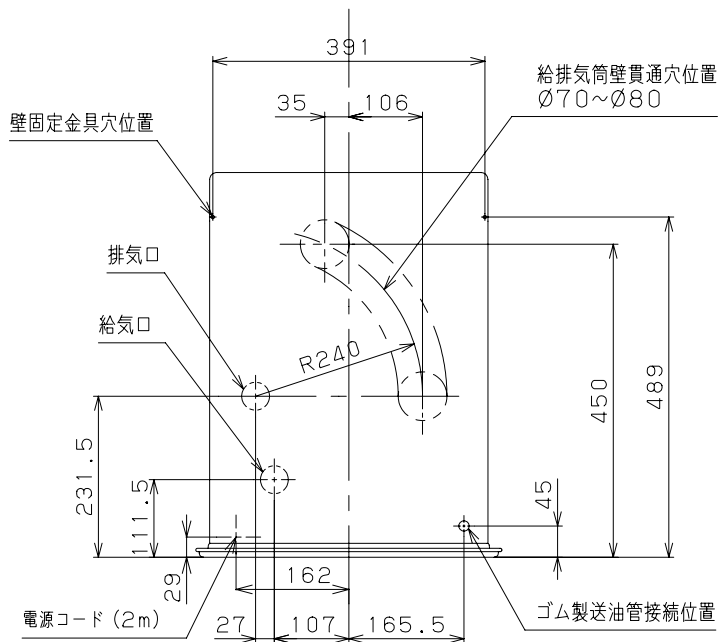
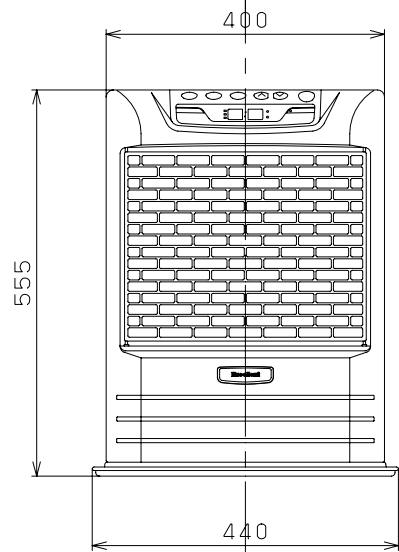
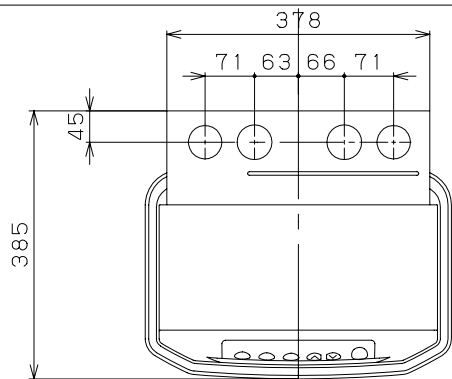
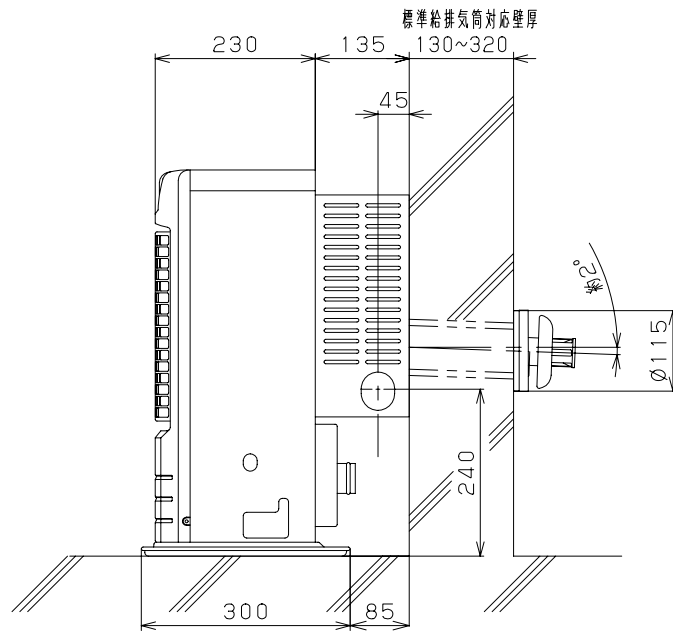


◎不燃材の場合、※2寸法は「50cm以上」になります。
 ※1寸法は不燃材でも同一距離です。
 ◎可燃物及び不燃材どちらの場合でも、給排気筒の取付けやメンテナンス等の為、※1寸法のどちらか片側は必ず「30cm以上」離してください。



正面図



仕 様			
種 類 形 式	ポット式：強制対流形		
点 火 方 法	電気点火		
使 用 燃 料	灯油（JIS 1号）		
暖 房 出 力	最大	3.50kW	86.0%
	最小	0.988kW	80.0%
燃 料 消 費 量	最大	0.396L/h	
	最小	0.120L/h	
標 準 適 室	温暖地	木造住宅	9畳（15.0㎡）
		コンクリート住宅	13畳（21.5㎡）
寒 冷 地	木造住宅	9畳（15.0㎡）	
	コンクリート住宅	15畳（25.0㎡）	
油 タ ン ク 容 量	—		
燃 焼 持 続 時 間	—		
電 源	単相100V 50/60Hz		
消 費 電 力	点 火 時	250/250W 50/60Hz	
	燃 焼 時	29/26W 50/60Hz	
	最 大 値	680/680W 50/60Hz (点火初期に短時間発生)	
電 流 ヒ ュ ー ズ	4A		
送 風 機	燃 焼 用	くま取りコイル形	
	対 流 用	くま取りコイル形	
	燃 焼 用	ターボファン	
	対 流 用	プロペラファン	
給 排 気 筒 壁 貫 通 部 穴 径	70~80mm		
重 量	14kg		
安 全 装 置	対震自動消火装置		
	点火安全装置		
	停電安全装置		
	過熱防止装置		
	燃焼制御装置		
附 属 品	過電流防止装置		
	標準給排気筒セット		
	壁固定金具 ゴム製送油管（1.0m・ホースバンド付）		

密閉式石油ストーブ 納入仕様書

型 式	FR-355型	投影法	三角法
	JIS認定番号478017	尺度	比例尺=アラス
製 造	株式会社トヨトミ (JIS認定工場)	単 位	mm
特 約 店			