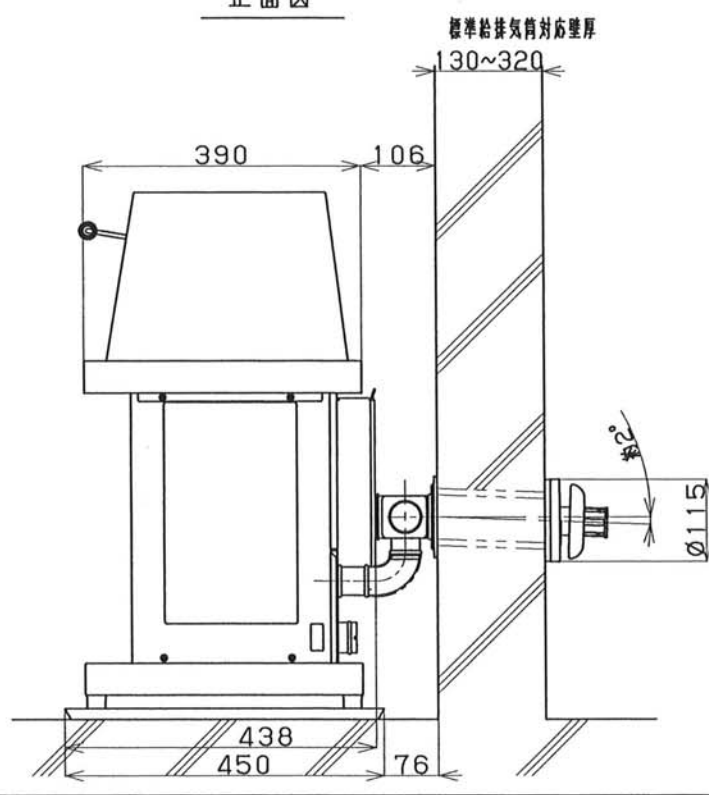
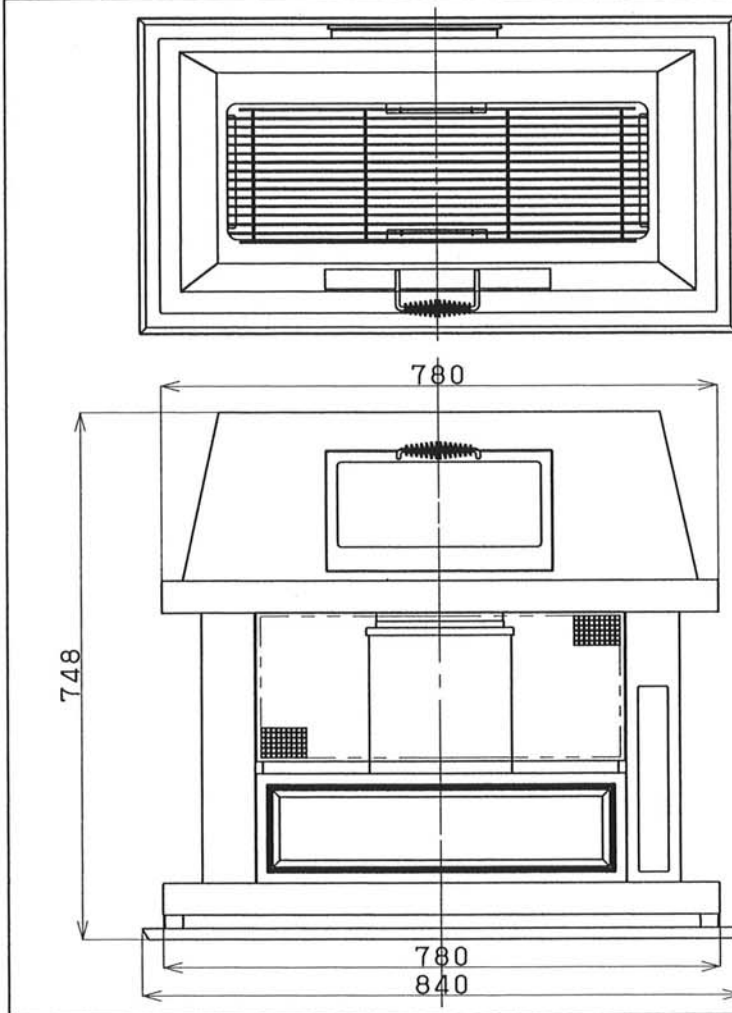


正面図



仕		様		
種類・形式	ポット式：強制対流形			
点火方法	電気点火			
使用燃料	灯油（JIS 1号）			
暖房出力	最大	7.00kW	86.0%	
	熱効率	最小	1.75kW 86.0%	
燃料消費量	最大	8.14kW (0.791L/h)		
	最小	2.04kW (0.198L/h)		
標準適室	温暖地	木造住宅	18畳	
		コンクリート住宅	25畳	
標準適室	寒冷地	木造住宅	18畳	
		コンクリート住宅	29畳	
油タンク容量	_____			
燃焼持続時間	_____			
電源電圧及び周波数	単相100V 50/60Hz			
消費電力	点火時	260/260W		
	燃焼時	45/44W		
	待機時	0.5/0.5W		
	最大	695/695W (点火初期に短時間発生)		
電流ヒューズ	5A			
送風機	モータ	燃焼用	くま取りコイル形	
		対流用	コンデンサ起動形	
ファン	燃焼用	シロッコファン		
	対流用	プロペラファン		
給排気筒壁貫通部穴径	70~80mm			
重量	43kg			
安全装置	対震自動消火装置			
	点火安全装置			
	停電安全装置			
	過熱防止装置			
	燃焼制御装置			
	過電流防止装置			
附属品	置台			
	標準給排気筒セット			
	壁固定金具			
	ゴム製送油管（1m・ホースバンド付）			
	擬木・擬木案内 トレイ・オープン把手			
密閉式石油ストーブ		納入仕様書		
型式	FQ-70BC型	投影法	三角法	
製造	株式会社トヨトミ	尺度		
特約店			単位	mm
			平成 年 月 日	