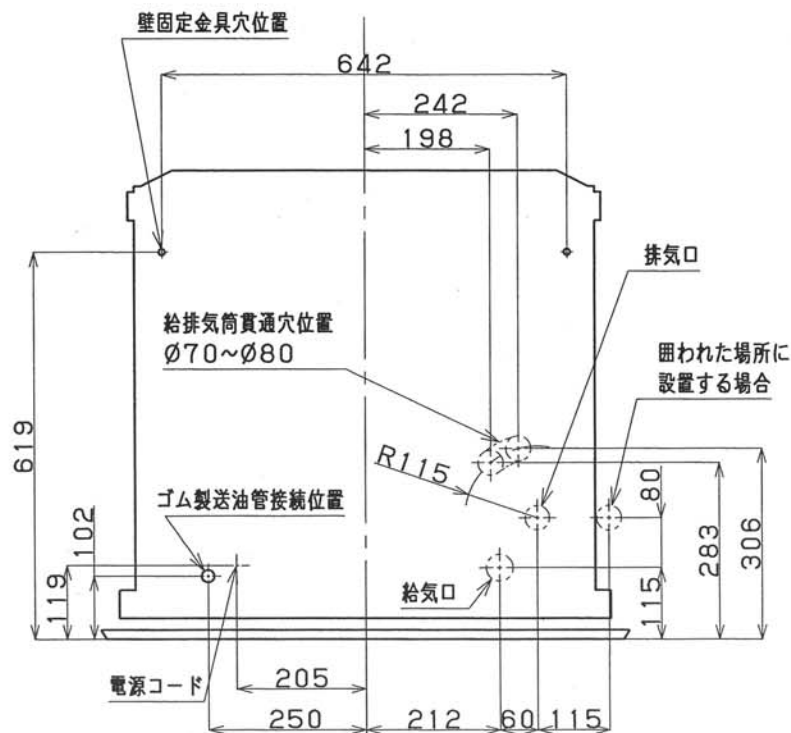
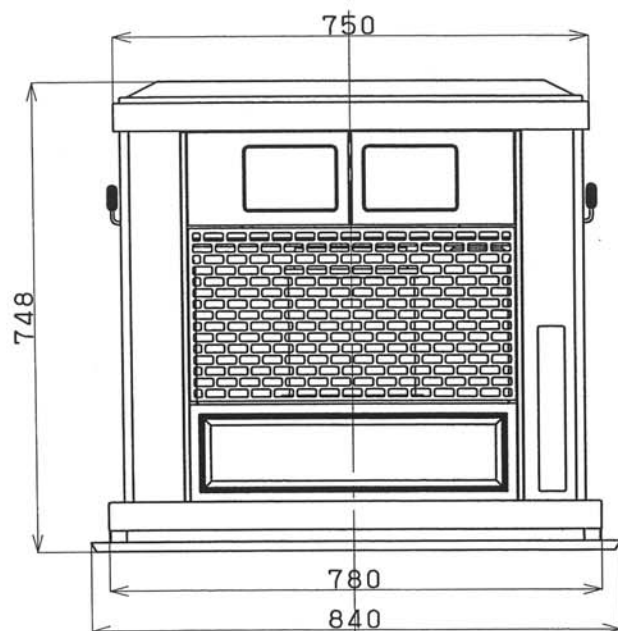
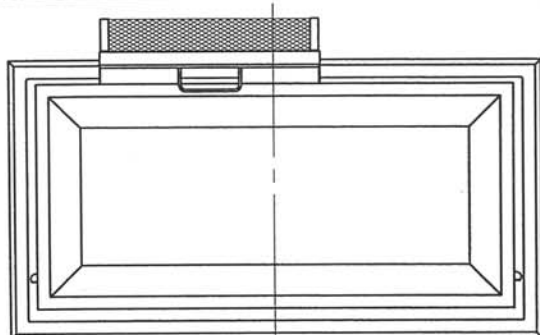
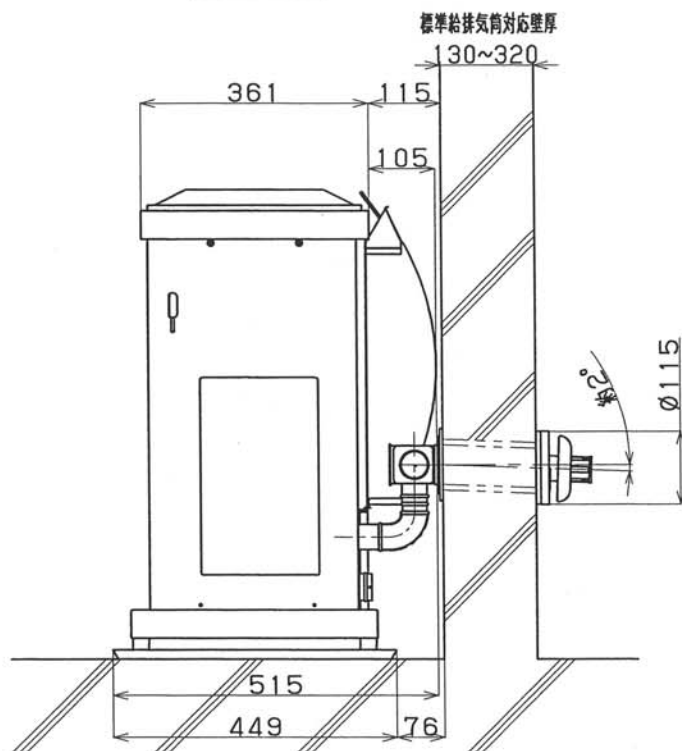


◎※1寸法は給排気筒の取付けやメンテナンス等の為、必ず「30cm以上」離してください。
◎不燃材の場合でも同一距離になります。



正面図



仕 様			
種 類 ・ 形 式	ポット式：強制対流形		
点 火 方 法	電気点火		
使 用 燃 料	灯油（JIS 1号）		
暖房出力	最大 7.00kW 86.0%		
熱効率	最小 1.75kW 86.0%		
燃料消費量	最大 0.791 L/h		
	最小 0.198 L/h		
標準適室	温暖地 木造住宅 18畳		
	コンクリート住宅 25畳		
	寒冷地 木造住宅 18畳		
	コンクリート住宅 29畳		
油タンク容量	—		
燃焼持続時間	—		
電 源	単相100V 50/60Hz		
消費電力	点火時 260/260W 50/60Hz		
	燃焼時 40/42W 50/60Hz		
	最大 695/695W 50/60Hz (点火初期に短時間発生)		
電 流 ヒ ュ ー ズ	5A		
送風機	モータ 燃焼用 くま取りコイル形		
	対流用 コンデンサ起動形		
ファン	燃焼用 シロココファン		
	対流用 プロペラファン		
給排気筒壁貫通部穴径	70~80mm		
重 量	45kg		
安全装置	対震自動消火装置		
	点火安全装置		
	停電安全装置		
	過熱防止装置		
	燃焼制御装置		
附属品	過電流防止装置		
	置台		
	標準給排気筒セット		
	壁固定金具		
	送油ホース（1m・ホースバンド付）		
	擬木・擬木案内		
トレイ・グリル把手			
チャンバーカバー			
密閉式石油ストーブ		納入仕様書	
型 式	FQ-70ASC型	投影法	三角法
		尺度	比例尺ニアラス
製 造	株式会社トヨトミ (JIS認定工場)	単 位	mm
特約店		平成 年 月 日	