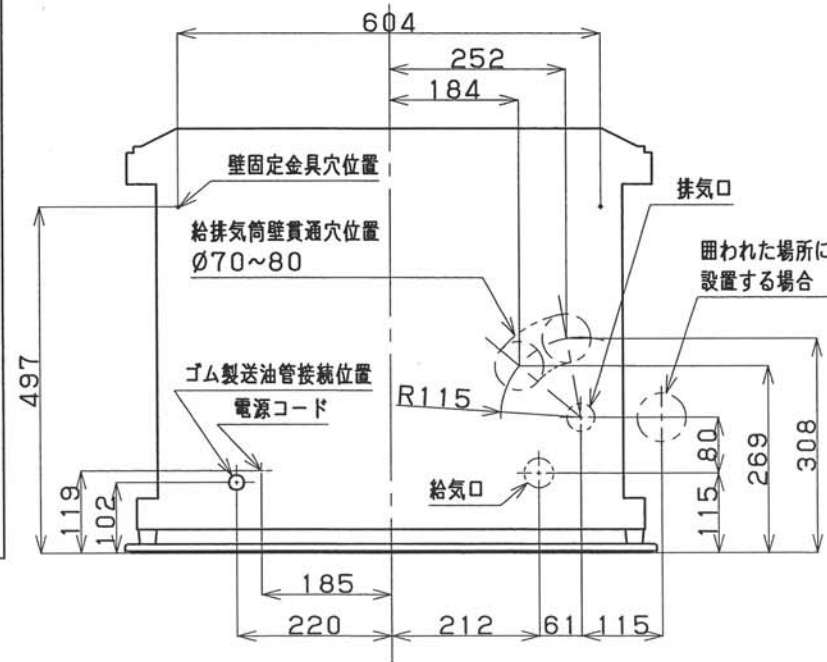
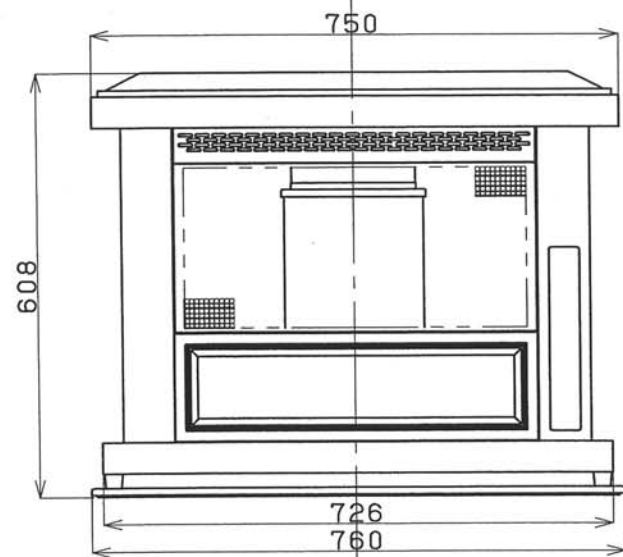
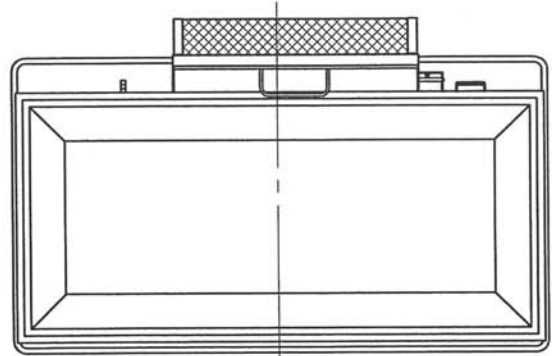
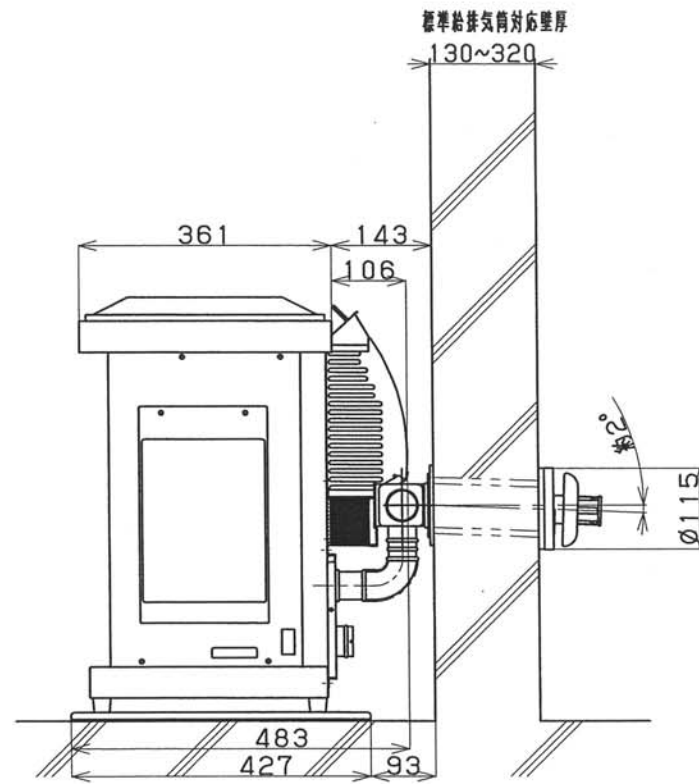


◎※1寸法は給排気筒の取付けやメンテナンス等の為、必ず「30cm以上」離してください。  
◎不燃材の場合でも同一距離になります。



正面図



仕		様		
種類・形式	ポット式：強制対流形			
点火方法	電気点火			
使用燃料	灯油（JIS 1号）			
暖房出力	最大	7.00kW	86.0%	
	熱効率	最小	1.75kW 86.0%	
燃料消費量	最大	0.791 L/h		
	最小	0.198 L/h		
標準適室	温暖地	木造住宅	18畳	
		コンクリート住宅	25畳	
寒冷地	木造住宅	18畳		
	コンクリート住宅	29畳		
油タンク容量	—			
燃焼持続時間	—			
電源	単相100V 50/60Hz			
消費電力	点火時	260/260W 50/60Hz		
	燃焼時	40/42W 50/60Hz		
	最大	695/695W 50/60Hz (点火初期に短時間発生)		
電流ヒューズ	5A			
送風機	モータ	燃焼用	くま取りコイル形	
		対流用	コンデンサ起動形	
ファン		燃焼用	シロッコファン	
		対流用	プロペラファン	
給排気筒壁貫通部穴径	70~80mm			
重量	35kg			
安全装置	対震自動消火装置			
	点火安全装置			
	停電安全装置			
	過熱防止装置			
	燃焼制御装置			
	過電流防止装置			
附属品	置台			
	標準給排気筒セット			
	壁固定金具			
	ゴム製送油管（1.0m・ホースバンド付）			
	擬木・擬木案内			
	チャンパーカバー			
密閉式石油ストーブ		納入仕様書		
型式	FQ-70AS型		投影法	三角法
	JIS許可番号478017		尺度	比例尺ニアラス
製造	株式会社トヨトミ (JIS認定工場)		単位	mm
特約店			平成 年 月 日	