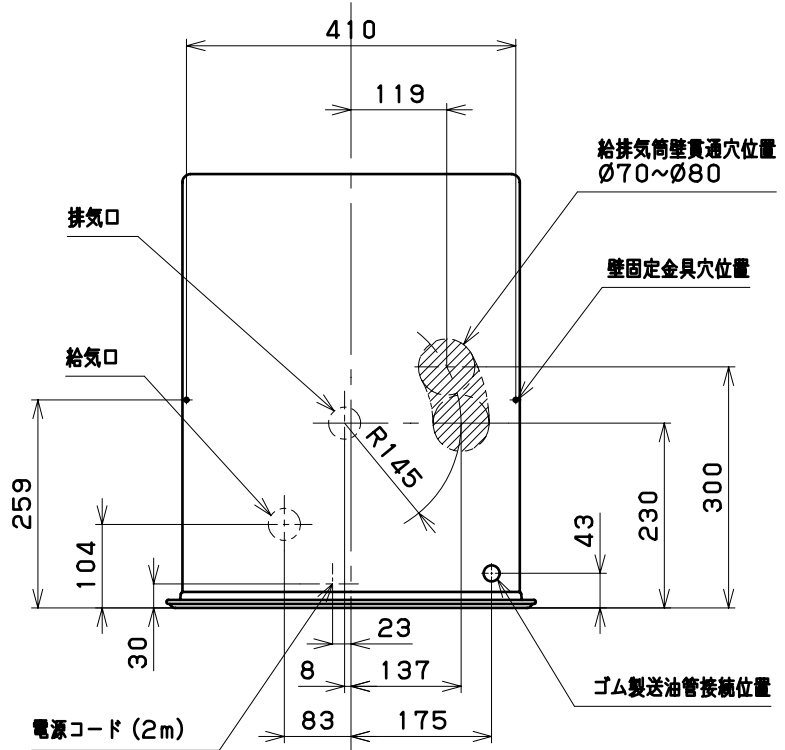
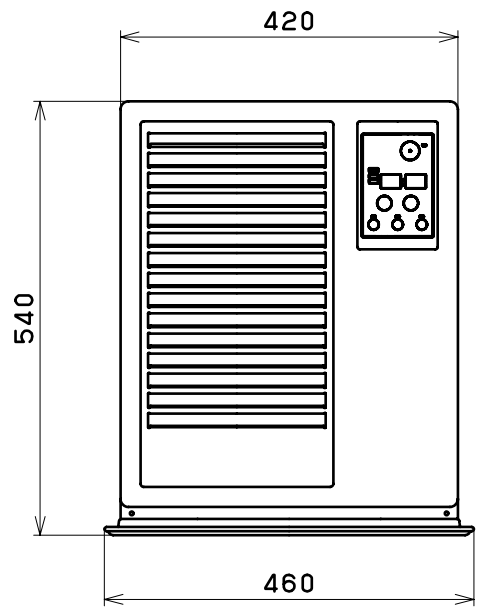
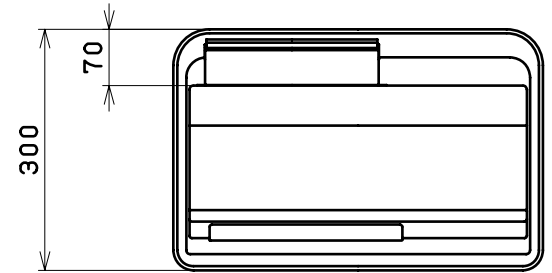
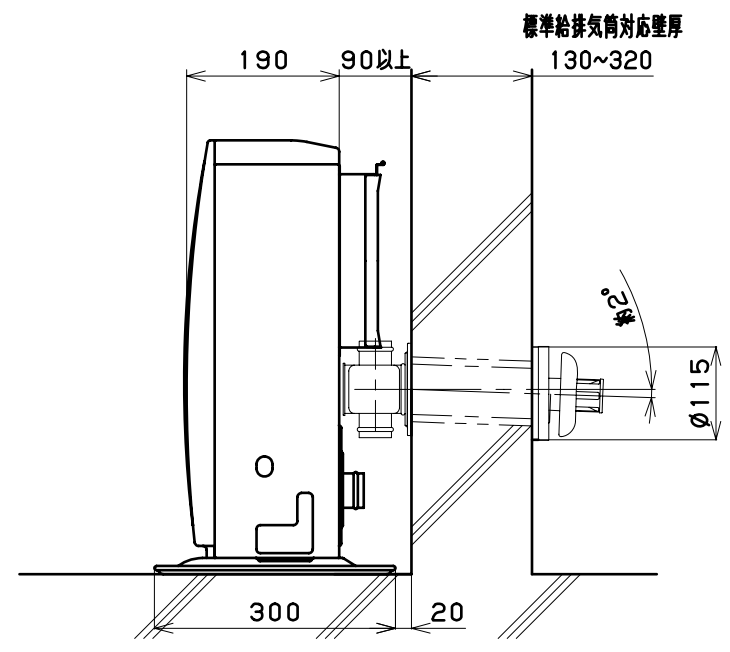


◎不燃材の場合、※2寸法は「50cm以上」になります。  
 ※1寸法は不燃材でも同一距離です。  
 ◎可燃物及び不燃材どちらの場合でも、給排気筒の取付けやメンテナンス等の為、※1寸法のどちらか片側は必ず「30cm以上」離してください。



正面図



仕 様				
種 類 ・ 形 式	ポット式：強制対流形			
点 火 方 法	電気点火			
使 用 燃 料	灯油 (JIS 1号)			
暖房出力 熱効率	最大	3.00kW	86.0%	
	最小	1.02kW	86.0%	
燃料消費量	最大	3.49kW (0.339L/h)		
	最小	1.18kW (0.115L/h)		
標準 適室	温暖地	木造住宅	8畳	
		ｺﾝｸﾘｰﾄ住宅	11畳	
	寒冷地	木造住宅	8畳	
		ｺﾝｸﾘｰﾄ住宅	13畳	
油 タ ン ク 容 量	—			
燃 焼 持 続 時 間	—			
電 源 電 圧 及 び 周 波 数	単相100V 50/60Hz			
消 費 電 力	点 火 時	250/250W		
	燃 焼 時	30/27W		
	待 機 時	1.0/0.8W		
	最 大	680/680W (点火初期に短時間発生)		
電 流 ヒ ュ ー ズ	4A			
送 風 機	モータ	燃 焼 用	くま取りコイル形	
		対 流 用	くま取りコイル形	
	ファン	燃 焼 用	ターボファン	
		対 流 用	プロペラファン	
給 排 気 筒 壁 貫 通 部 穴 径	70~80mm			
重 量	12kg			
安 全 装 置	対震自動消火装置			
	不完全燃焼防止装置			
	点火安全装置			
	停電安全装置			
	過熱防止装置			
附 属 品	燃焼制御装置			
	標準給排気筒セット			
	壁固定金具 ゴム製送油管 (1m・ホースバンド付)			
密閉式石油ストーブ		納入仕様書		
型 式	FF-SV30B型	投影法	三角法	
製 造	株式会社トヨトミ	尺 度		
特約店			単 位	mm
			平成 年 月 日	