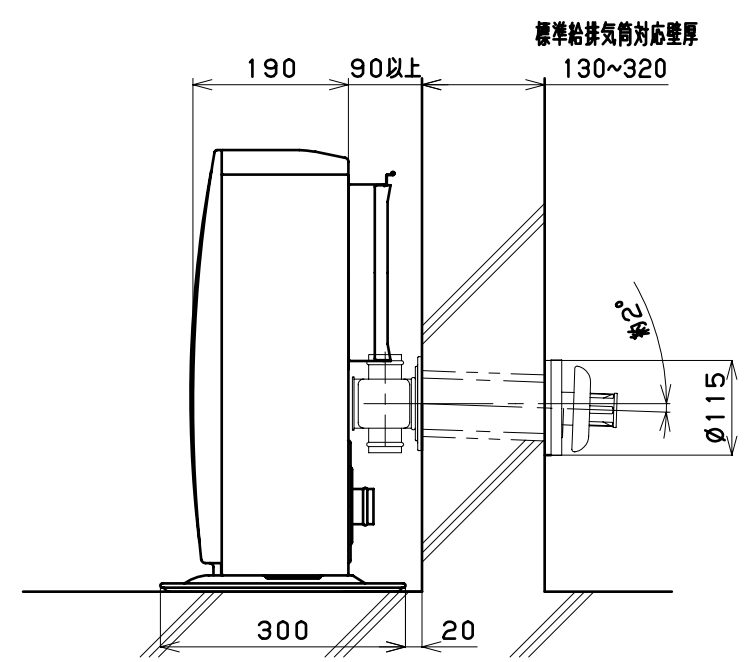
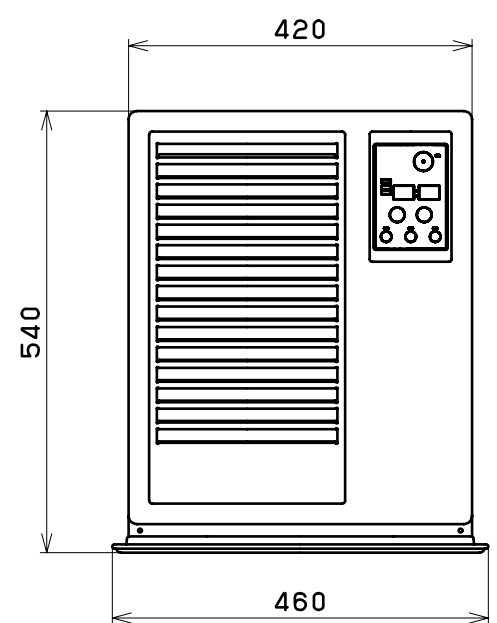
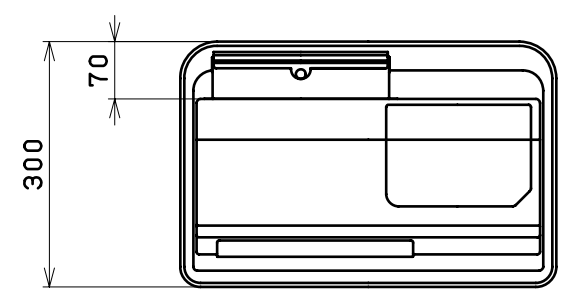


正面図



仕 様			
種 類 ・ 形 式	ポット式：強制対流形		
点 火 方 法	電気点火		
使 用 燃 料	灯油（JIS 1号）		
暖房出力 熱効率	最大	3.00kW	86.0%
	最小	1.02kW	86.0%
燃料消費量	最大	3.49kW	(0.339L/h)
	最小	1.18kW	(0.115L/h)
標準 適室	温暖地	木造住宅	8畳
		コンクリート住宅	11畳
	寒冷地	木造住宅	8畳
		コンクリート住宅	13畳
油タンク容量	4.9L		
燃焼持続時間	14.5~42.6時間		
電源電圧及び周波数	単相100V 50/60Hz		
消費電力	点火時	250/250W	
	燃焼時	27/24W	
	待機時	1.0/0.8W	
	最大	680/680W (点火初期に短時間発生)	
電 流 ヒ ュ ー ズ	4A		
送 風 機	モータ	燃焼用	くま取りコイル形
		対流用	くま取りコイル形
	ファン	燃焼用	ターボファン
		対流用	プロペラファン
給排気筒壁貫通部穴径	70~80mm		
重 量	15kg		
安 全 装 置	対震自動消火装置		
	不完全燃焼防止装置		
	点火安全装置		
	停電安全装置		
	過熱防止装置		
	燃焼制御装置		
附 属 品	標準給排気筒セット		
	壁固定金具		
密閉式石油ストーブ		納入仕様書	
型 式	FF-SV30AT型	投影法	三角法
製 造	株式会社トヨトミ	尺 度	
特約店		単 位	mm
		平成 年 月 日	