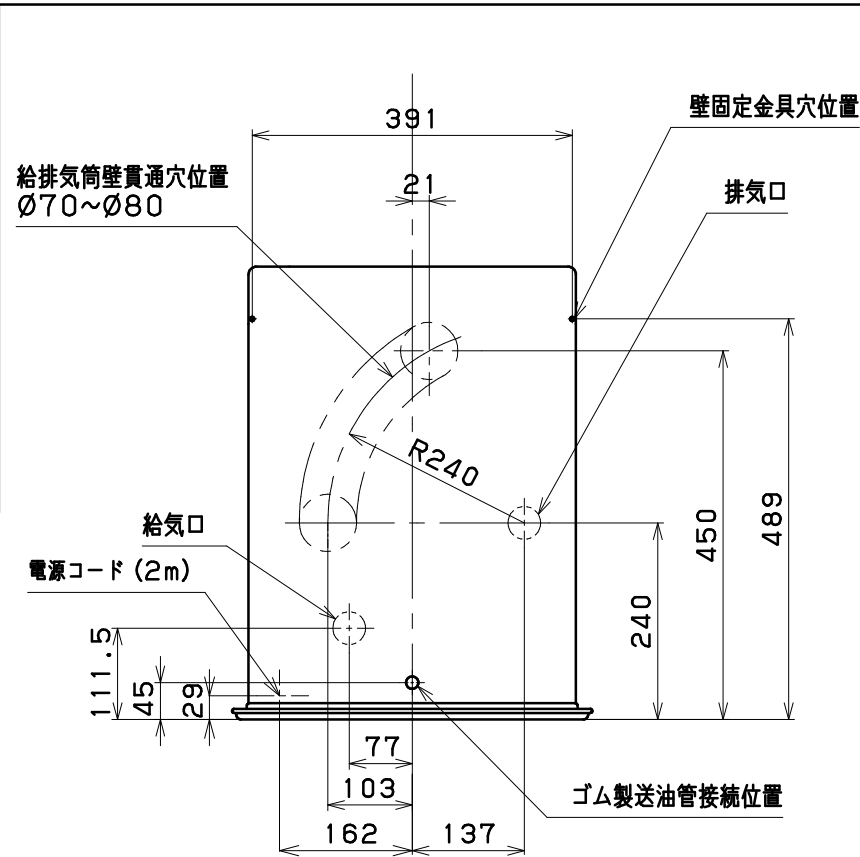
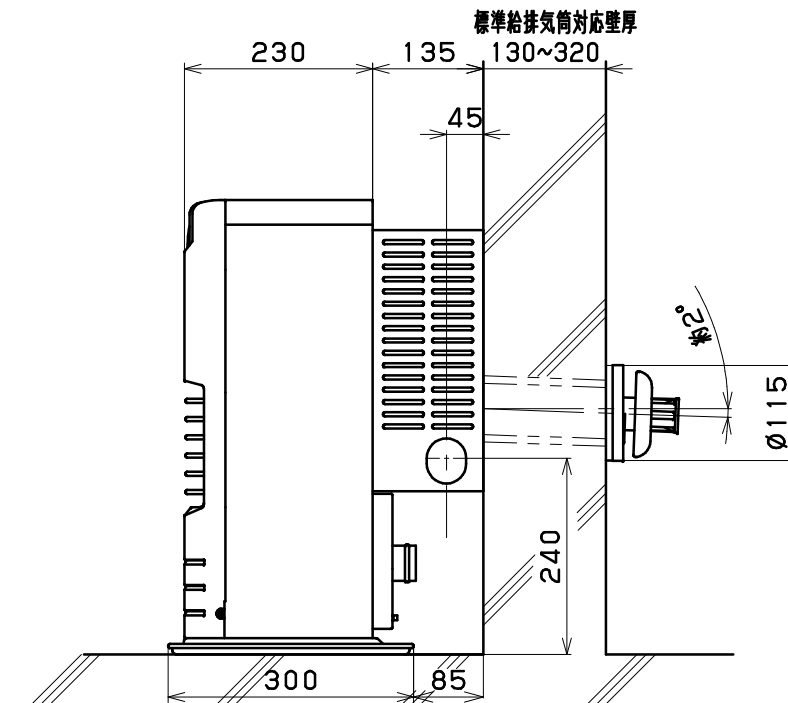
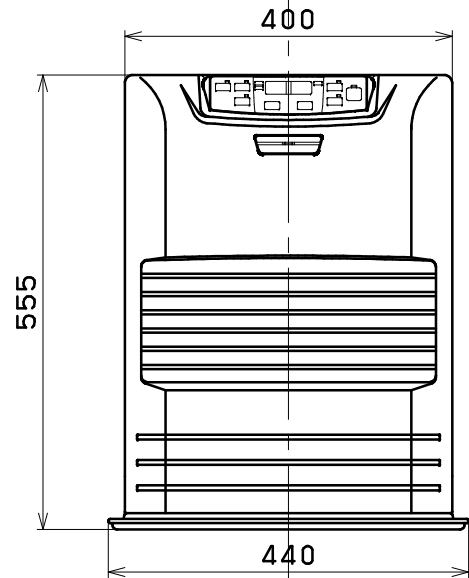
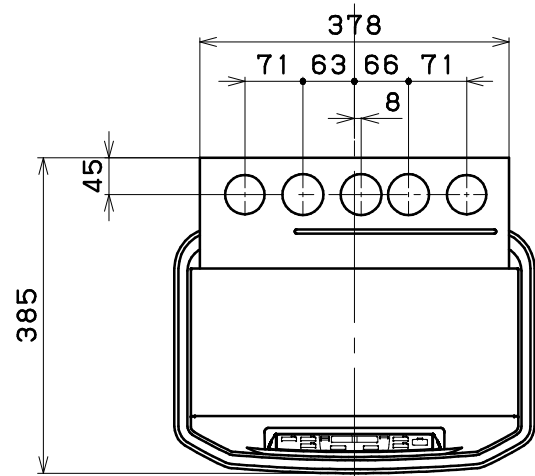


◎不燃材の場合、※2寸法は「50cm以上」になります。  
※1寸法は不燃材でも同一距離です。



正面図



| 仕 様         |           |                              |            |
|-------------|-----------|------------------------------|------------|
| 種 類         | ・ 形 式     | ポット式：強制対流形                   |            |
| 点 火 方 法     |           | 電気点火                         |            |
| 使 用 燃 料     |           | 灯油 (JIS 1号)                  |            |
| 暖房出力<br>熱効率 | 最大        | 3.60kW                       | 86.0%      |
|             | 最小        | 1.23kW                       | 86.0%      |
| 燃料消費量       | 最大        | 4.19kW                       | (0.407L/h) |
|             | 最小        | 1.43kW                       | (0.139L/h) |
| 標準適室        | 温暖地       | 木造住宅                         | 10畳        |
|             |           | コンクリート住宅                     | 13畳        |
|             | 寒冷地       | 木造住宅                         | 10畳        |
|             |           | コンクリート住宅                     | 15畳        |
| 油タンク容量      |           |                              |            |
| 燃焼持続時間      |           |                              |            |
| 電源電圧及び周波数   |           | 単相100V 50/60Hz               |            |
| 消費電力        | 点火時       | 250/250W                     |            |
|             | 燃焼時       | 30/27W                       |            |
|             | 待機時       | 1.2/1.1W                     |            |
|             | 最大        | 680/680W<br>(点火初期に短時間発生)     |            |
| 電 流 ヒ ュ ー ズ |           | 4A                           |            |
| 送風機         | モータ       | 燃焼用                          | くま取りコイル形   |
|             |           | 対流用                          | くま取りコイル形   |
|             | ファン       | 燃焼用                          | ターボファン     |
|             |           | 対流用                          | プロペラファン    |
| 給排気筒壁貫通部穴径  |           | 70~80mm                      |            |
| 重 量         |           | 14kg                         |            |
| 安 全 装 置     |           | 対震自動消火装置                     |            |
|             |           | 不完全燃焼防止装置                    |            |
|             |           | 点火安全装置                       |            |
|             |           | 停電安全装置                       |            |
|             |           | 過熱防止装置                       |            |
| 附 属 品       |           | 燃焼制御装置                       |            |
|             |           | 標準給排気筒セット                    |            |
|             |           | 壁固定金具<br>ゴム製送油管 (1m・ホースバンド付) |            |
| 密閉式石油ストーブ   |           | 納入仕様書                        |            |
| 型 式         | FF-SS36C型 | 投影法                          | 三角法        |
| 製 造         | 株式会社トヨトミ  | 尺 度                          |            |
| 特約店         |           | 単 位                          | mm         |
|             |           | 平成                           | 年 月 日      |