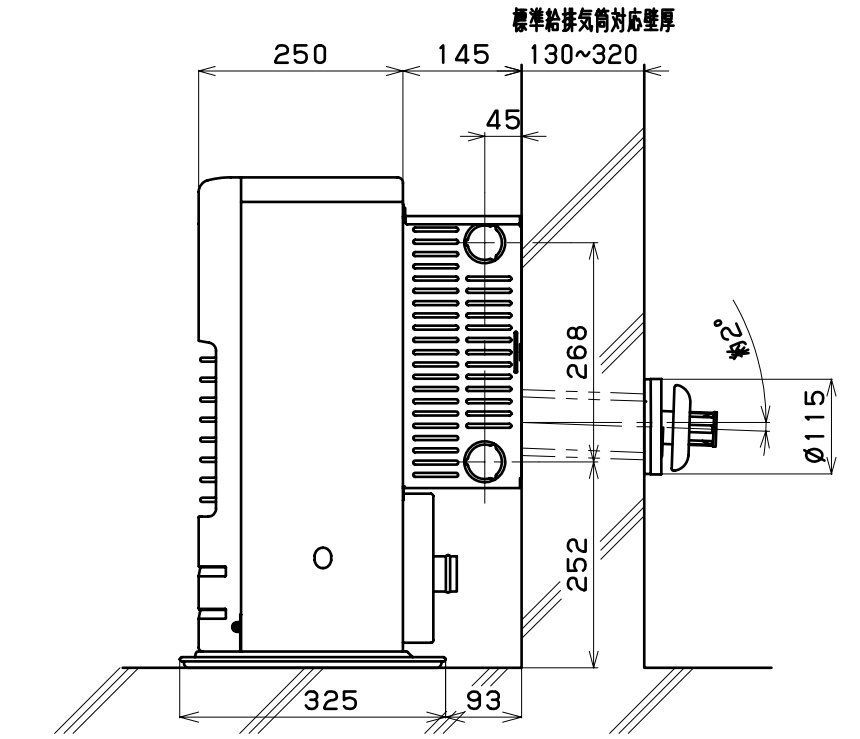
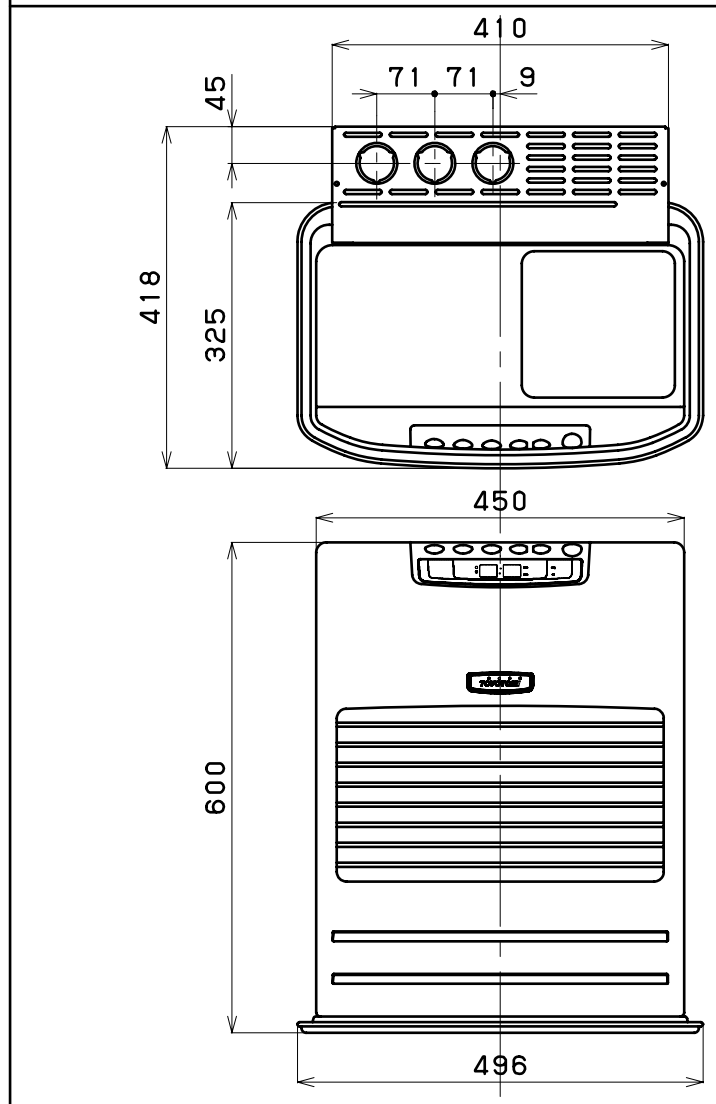
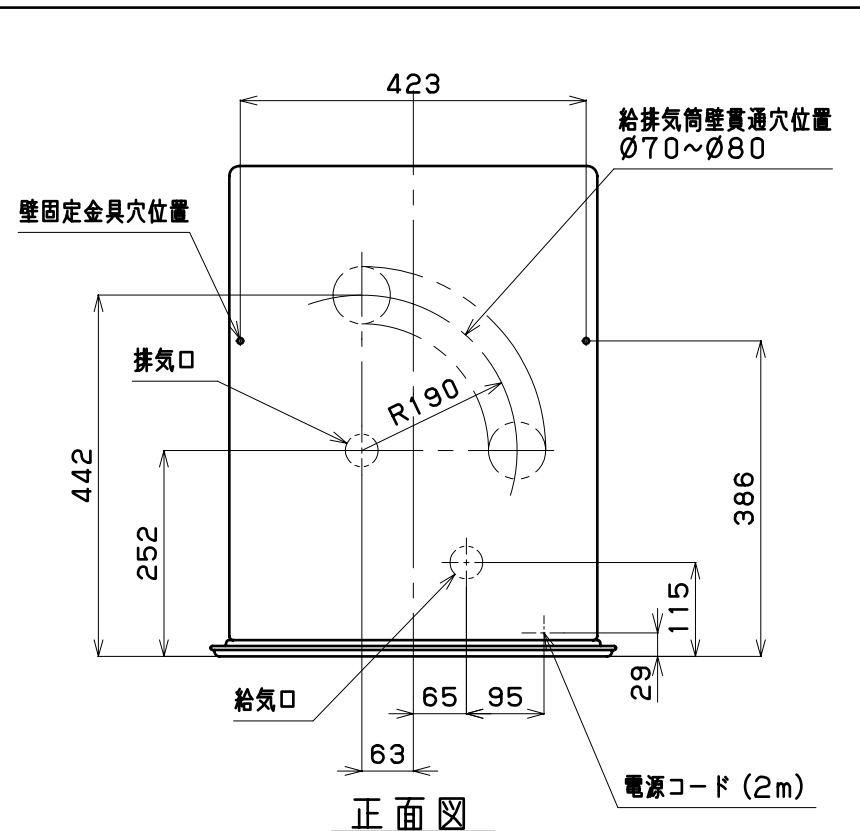


◎不燃材の場合、※2寸法は「50cm以上」になります。  
 ※1寸法は不燃材でも同一距離です。  
 ◎可燃物及び不燃材どちらの場合でも、給排気筒の  
 取付けやメンテナンス等の為、※1寸法のどちらか  
 片側は必ず「30cm以上」離してください。



| 仕 様         |                |                          |          |
|-------------|----------------|--------------------------|----------|
| 種 類・形 式     | ポット式：強制対流形     |                          |          |
| 点 火 方 法     | 電気点火           |                          |          |
| 使 用 燃 料     | 灯油（JIS 1号）     |                          |          |
| 暖房出力<br>熱効率 | 最大             | 5.50kW                   | 86.0%    |
|             | 最小             | 1.88kW                   | 86.0%    |
| 燃料消費量       | 最大             | 6.40kW (0.622L/h)        |          |
|             | 最小             | 2.19kW (0.213L/h)        |          |
| 標準<br>適室    | 温暖地            | 木造住宅                     | 14畳      |
|             |                | コンクリート住宅                 | 20畳      |
|             | 寒冷地            | 木造住宅                     | 15畳      |
|             |                | コンクリート住宅                 | 23畳      |
| 油タンク容量      | 7.0L           |                          |          |
| 燃焼持続時間      | 11.3~32.9時間    |                          |          |
| 電源電圧及び周波数   | 単相100V 50/60Hz |                          |          |
| 消費電力        | 点火時            | 250/250W                 |          |
|             | 燃焼時            | 52/47W                   |          |
|             | 待機時            | 1.0/0.8W                 |          |
|             | 最大             | 680/680W<br>(点火初期に短時間発生) |          |
| 電 流 ヒ ュ ー ズ | 4A             |                          |          |
| 送風機         | モータ            | 燃焼用                      | くま取りコイル形 |
|             |                | 対流用                      | くま取りコイル形 |
|             | ファン            | 燃焼用                      | ターボファン   |
|             |                | 対流用                      | プロペラファン  |
| 給排気筒壁貫通部穴径  | 70~80mm        |                          |          |
| 重 量         | 20kg           |                          |          |
| 安 全 装 置     | 対震自動消火装置       |                          |          |
|             | 不完全燃焼防止装置      |                          |          |
|             | 点火安全装置         |                          |          |
|             | 停電安全装置         |                          |          |
|             | 過熱防止装置         |                          |          |
|             | 燃焼制御装置         |                          |          |
| 附 属 品       | 標準給排気筒セット      |                          |          |
|             | 壁固定金具          |                          |          |
| 密閉式石油ストーブ   |                | 納入仕様書                    |          |
| 型 式         | FF-S55AT型      | 投影法                      | 三角法      |
| 製 造         | 株式会社トヨトミ       | 尺 度                      | m m      |
| 特約店         |                | 単 位                      |          |
|             |                | 平成 年 月 日                 |          |