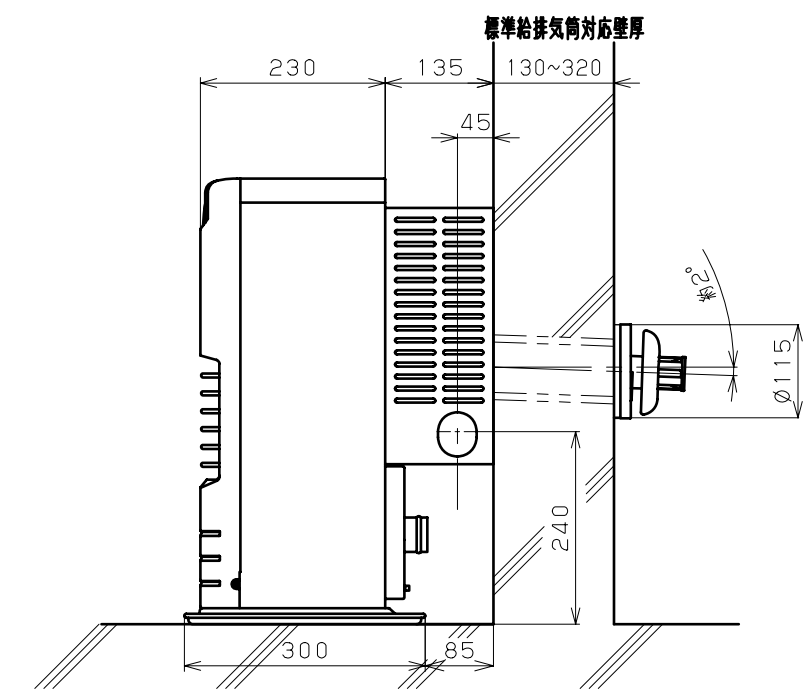


正面図



仕様				
種類・形式	ポット式：強制対流形			
点火方法	電気点火			
使用燃料	灯油 (JIS 1号)			
暖房出力 熱効率	最大	4.00kW	86.0%	
	最小	1.36kW	86.0%	
燃料消費量	最大	4.65kW	(0.452L/h)	
	最小	1.58kW	(0.154L/h)	
標準適室	温暖地	木造住宅	11畳	
		コンクリート住宅	14畳	
	寒冷地	木造住宅	11畳	
		コンクリート住宅	17畳	
油タンク容量	—			
燃焼持続時間	—			
電源電圧及び周波数	単相100V 50/60Hz			
消費電力	点火時	250/250W		
	燃焼時	30/27W		
	待機時	1.0/0.8W		
	最大	680/680W (点火初期に短時間発生)		
電流ヒューズ	4A			
送風機	モータ	燃焼用	くま取りコイル形	
		対流用	くま取りコイル形	
	ファン	燃焼用	ターボファン	
		対流用	プロペラファン	
給排気筒壁貫通部穴径	70~80mm			
重量	15kg			
安全装置	対震自動消火装置			
	不完全燃焼防止装置			
	点火安全装置			
	停電安全装置			
	過熱防止装置			
付属品	燃焼制御装置			
	標準給排気筒セット			
	壁固定金具 ゴム製送油管 (1m・ホースバンド付)			
密閉式石油ストーブ	納入仕様書			
型式	FF-S40B型	投影法	三角法	
製造	株式会社トヨトミ	尺度		
特約店			単位	mm
			平成 年 月 日	