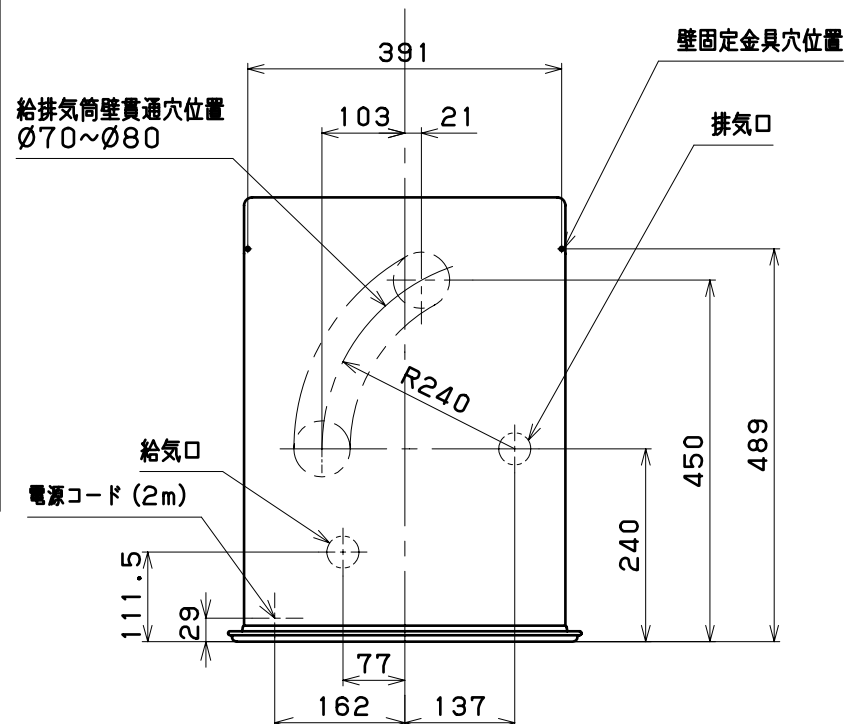
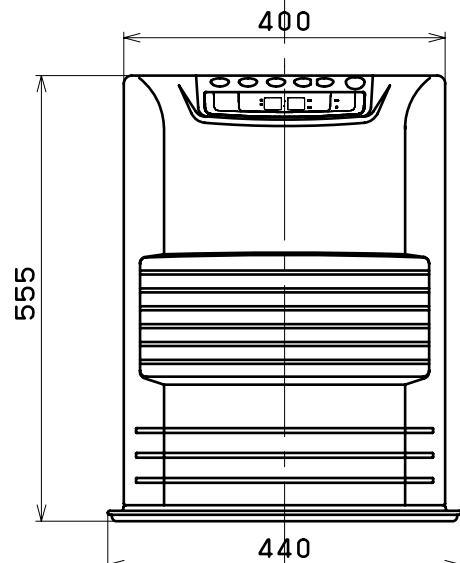
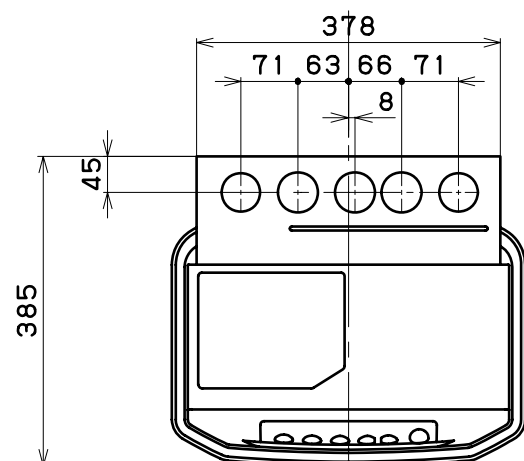
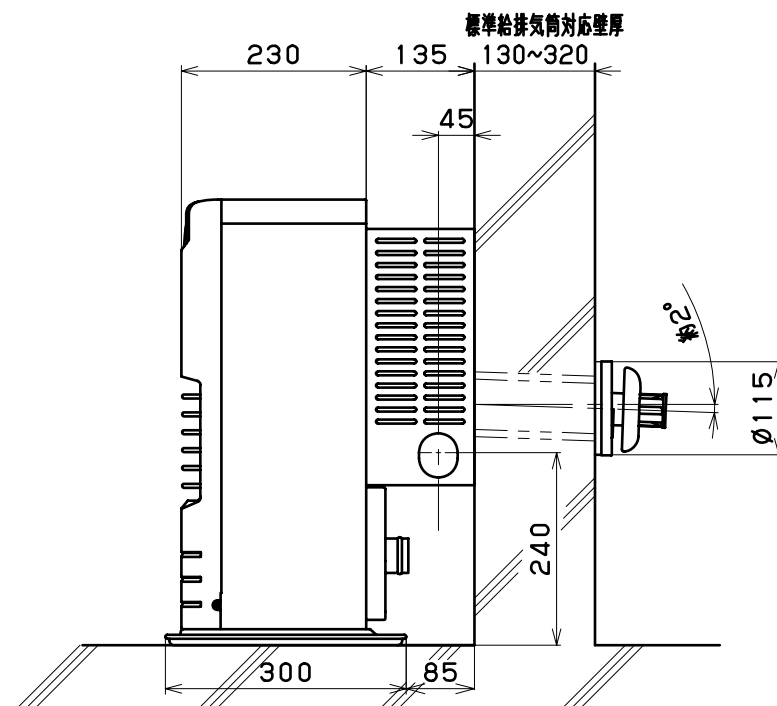


◎不燃材の場合、※2寸法は「50cm以上」になります。
 ※1寸法は不燃材でも同一距離です。
 ◎可燃物及び不燃材どちらの場合でも、給排気筒の取付けやメンテナンス等の為、※1寸法のどちらか片側は必ず「30cm以上」離してください。



正面図



仕 様			
種 類 ・ 形 式	ポット式：強制対流形		
点 火 方 法	電気点火		
使 用 燃 料	灯油 (JIS 1号)		
暖房出力	最大 3.60kW 86.0%		
熱効率	最小 1.23kW 86.0%		
燃料消費量	最大 4.19kW (0.407L/h)		
	最小 1.43kW (0.139L/h)		
標準適室	温暖地 木造住宅 10畳		
	温暖地 コンクリート住宅 13畳		
標準適室	寒冷地 木造住宅 10畳		
	寒冷地 コンクリート住宅 15畳		
油タンク容量	5.0L		
燃焼持続時間	12.3~41.7時間		
電源電圧及び周波数	単相100V 50/60Hz		
消費電力	点火時 250/250W		
	燃焼時 27/24W		
	待機時 1.0/0.8W		
	最大 680/680W (点火初期に短時間発生)		
電 流 ヒ ュ ー ズ	4A		
送風機	モータ 燃焼用 くま取りコイル形		
	モータ 対流用 くま取りコイル形		
	ファン 燃焼用 ターボファン		
	ファン 対流用 プロペラファン		
給排気筒壁貫通部穴径	70~80mm		
重 量	17kg		
安全装置	対震自動消火装置		
	不完全燃焼防止装置		
	点火安全装置		
	停電安全装置		
	過熱防止装置		
附属品	燃焼制御装置		
	標準給排気筒セット 壁固定金具		
密閉式石油ストーブ 納入仕様書			
型 式	FF-S36BT型	投影法	三角法
製 造	株式会社トヨトミ	尺 度	
特約店		単 位	mm
		平成 年 月 日	