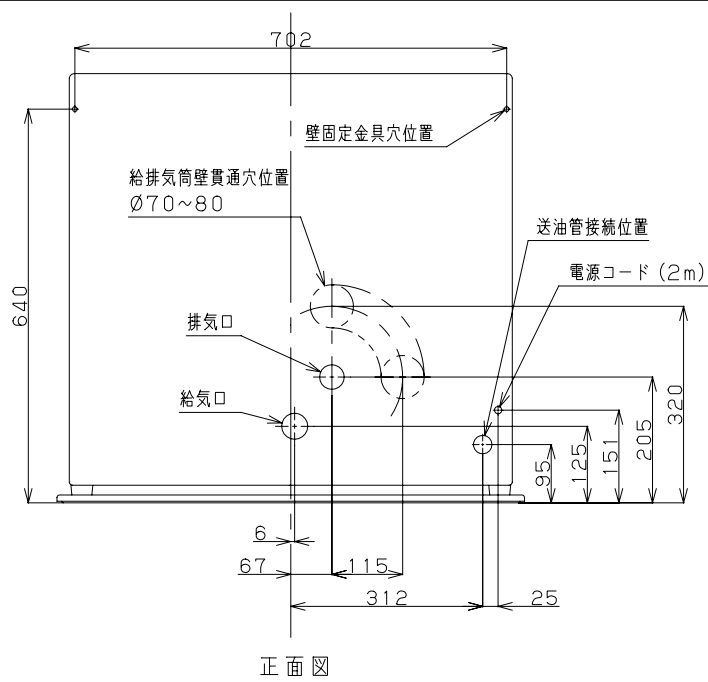
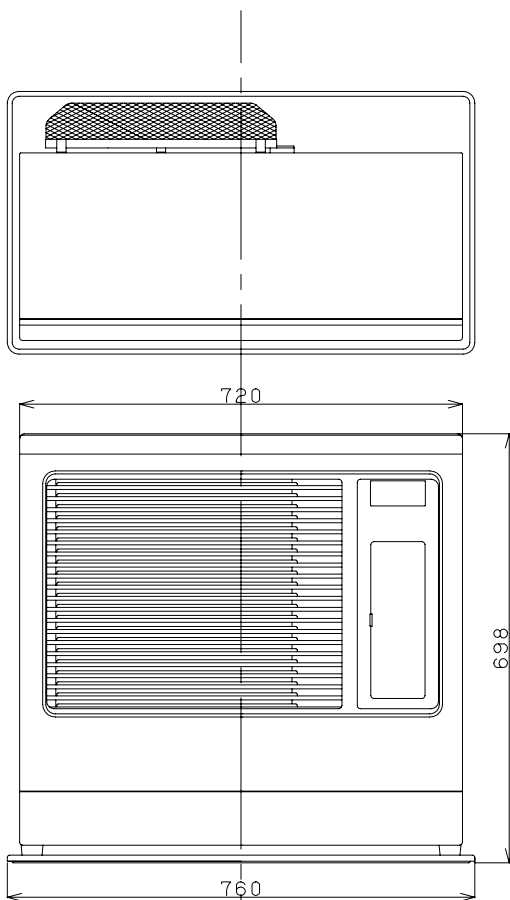
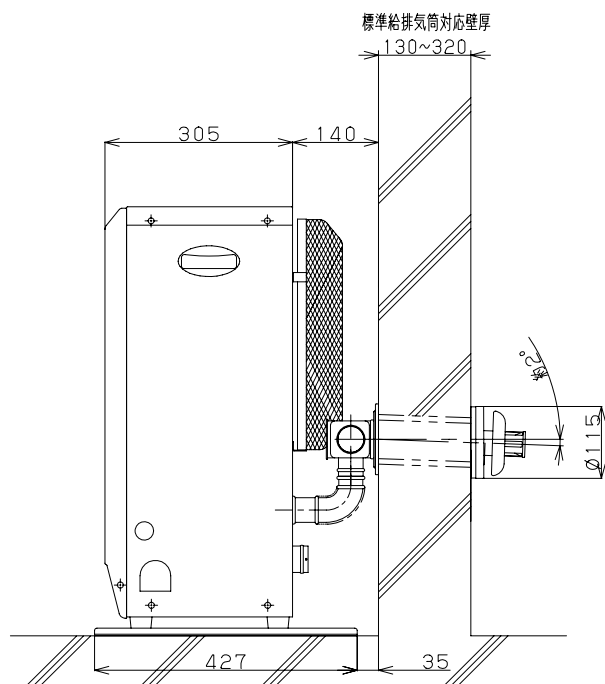


- ◎ 不燃材の場合、※2寸法は「50cm以上」になります。
- ※1寸法は不燃材でも同一距離です。
- ◎ 可燃物及び不燃材どちらの場合でも、給排気筒の取付けやメンテナンス等の為、※1寸法のどちらか片側は必ず「30cm以上」離してください。



正面図



仕		様	
種類	形式	ポット式：強制対流形	
点火	方法	電気点火	
使用	燃料	灯油（JIS 1号）	
暖房出力	最大	9.60kW	86.0%
	最小	3.84kW	86.0%
熱効率	最大	1.08 L/h	
	最小	0.434 L/h	
燃料消費量	最大		
	最小		
標準	温暖地	木造住宅	25畳
		コンクリート住宅	34畳
適室	寒冷地	木造住宅	25畳
		コンクリート住宅	40畳
油タンク	容量	—	
燃焼	持続時間	—	
電	源	单相100V	50/60Hz
	源	280/280W	50/60Hz
消費電力	点火時	65/50W	50/60Hz
	燃焼時	695/695W	50/60Hz
電流	ヒューズ	3A、10A	
	最大値	(点火初期に短時間発生)	
送風機	モータ	燃焼用	くま取りコイル形
		対流用	コンデンサ起動形
ファン	燃焼用	シロッコファン	
	対流用	プロペラファン	
給排気筒	壁貫通部穴径	70~80mm	
重	量	34kg	
安全装置	対震自動消火装置		
	点火安全装置		
	停電安全装置		
	過熱防止装置		
	燃焼制御装置		
附属品	過電流防止装置		
	置台		
	標準給排気筒セット		
	壁固定金具		
		ゴム製送油管（1.0m・ホースバンド付）	

密閉式石油ストーブ 納入仕様書

型式	FF-965型	投影法	三角法
	JIS認定番号478017	尺度	比例尺ニアラス
製造	株式会社トヨトミ (JIS認定工場)	単位	mm
特約店			