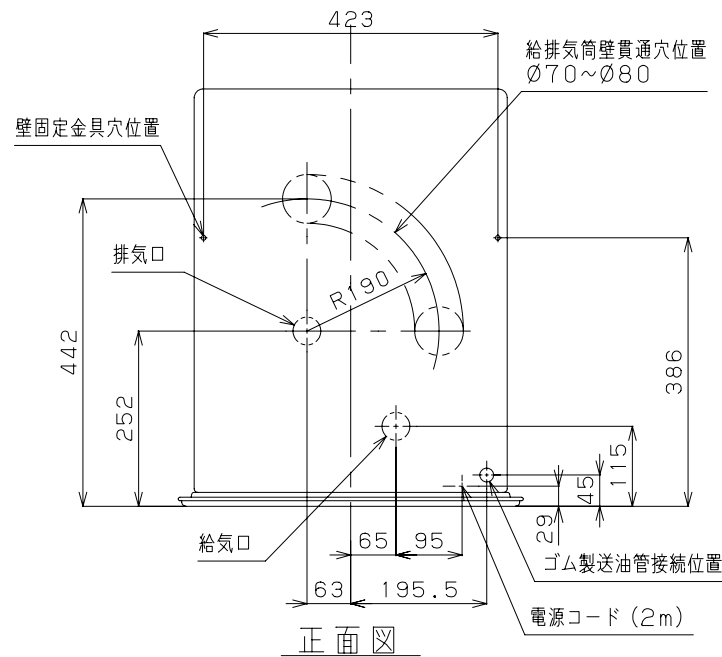
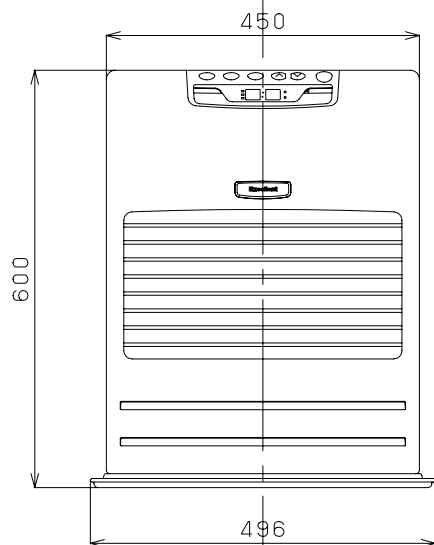
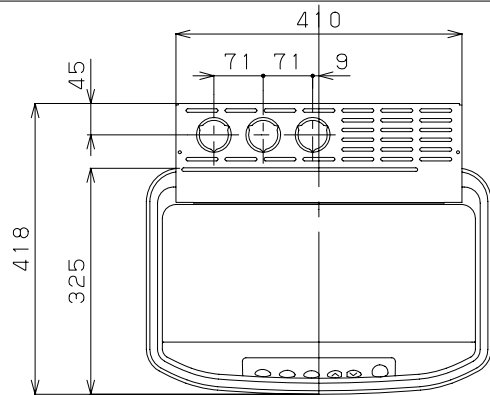
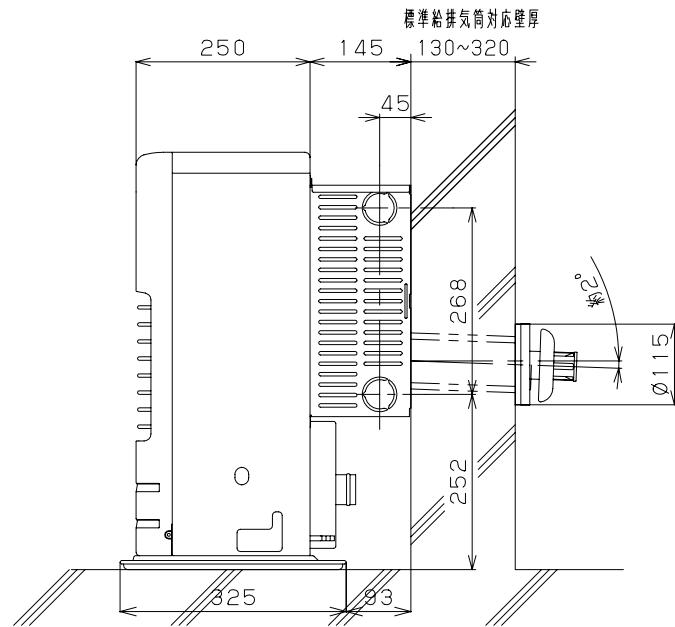


◎不燃材の場合、※2寸法は「50cm以上」になります。
 ※1寸法は不燃材でも同一距離です。
 ◎可燃物及び不燃材どちらの場合でも、給排気筒の取付けやメンテナンス等の為、※1寸法のどちらか片側は必ず「30cm以上」離してください。



正面図



仕		様	
種類	形式	ポット式：強制対流形	
点火方法		電気点火	
使用燃料		灯油（JIS 1号）	
暖房出力	最大	5.50kW	86.0%
	最小	1.48kW	80.0%
燃料消費量	最大	0.622L/h	
	最小	0.180L/h	
標準適室	温暖地	木造住宅	14畳
		コンクリート住宅	20畳
寒冷地	木造住宅	15畳	
	コンクリート住宅	23畳	
油タンク容量		—	
燃焼持続時間		—	
電源		単相100V 50/60Hz	
消費電力	点火時	250/250W 50/60Hz	
	燃焼時	51/46W 50/60Hz	
	最大値	680/680W 50/60Hz (点火初期に短時間発生)	
電流ヒューズ		4A	
送風機	モータ	燃焼用	くま取りコイル形
		対流用	くま取りコイル形
	ファン	燃焼用	ターボファン
		対流用	プロペラファン
給排気筒壁貫通部穴径		70~80mm	
重量		17kg	
安全装置		対震自動消火装置	
		点火安全装置	
		停電安全装置	
		過熱防止装置	
		燃焼制御装置	
附属品		過電流防止装置	
		標準給排気筒セット	
		壁固定金具 ゴム製送油管（1.0m・ホースバンド付）	

密閉式石油ストーブ 納入仕様書

型式	FF-555型	投影法	三角法
	JIS認定番号478017	尺度	比例尺ニアラズ
製造	株式会社トヨトミ (JIS認定工場)	単位	mm
特約店		平成 年 月 日	