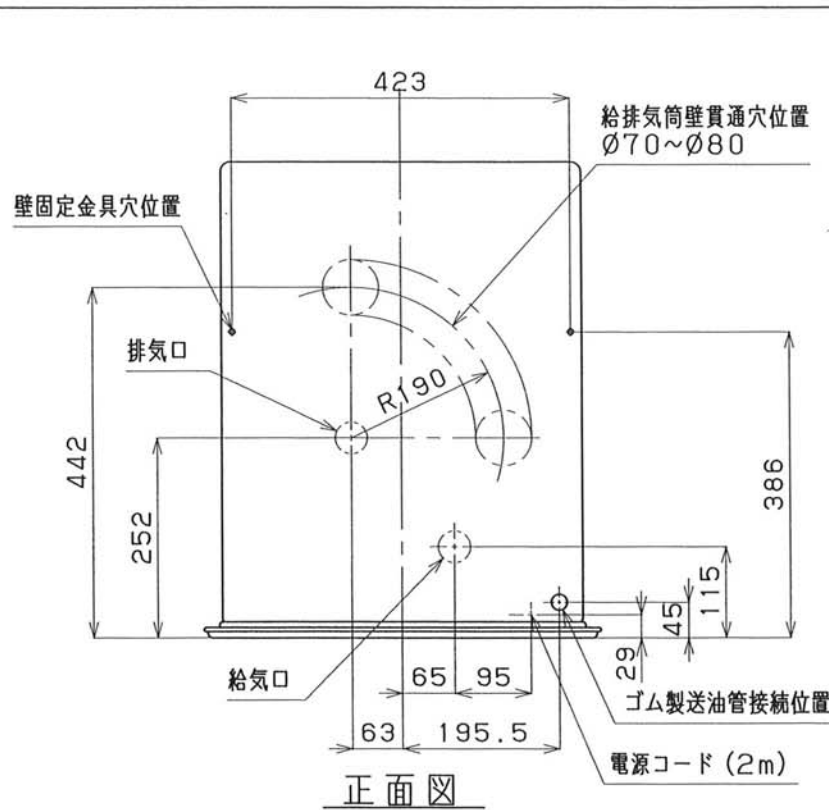
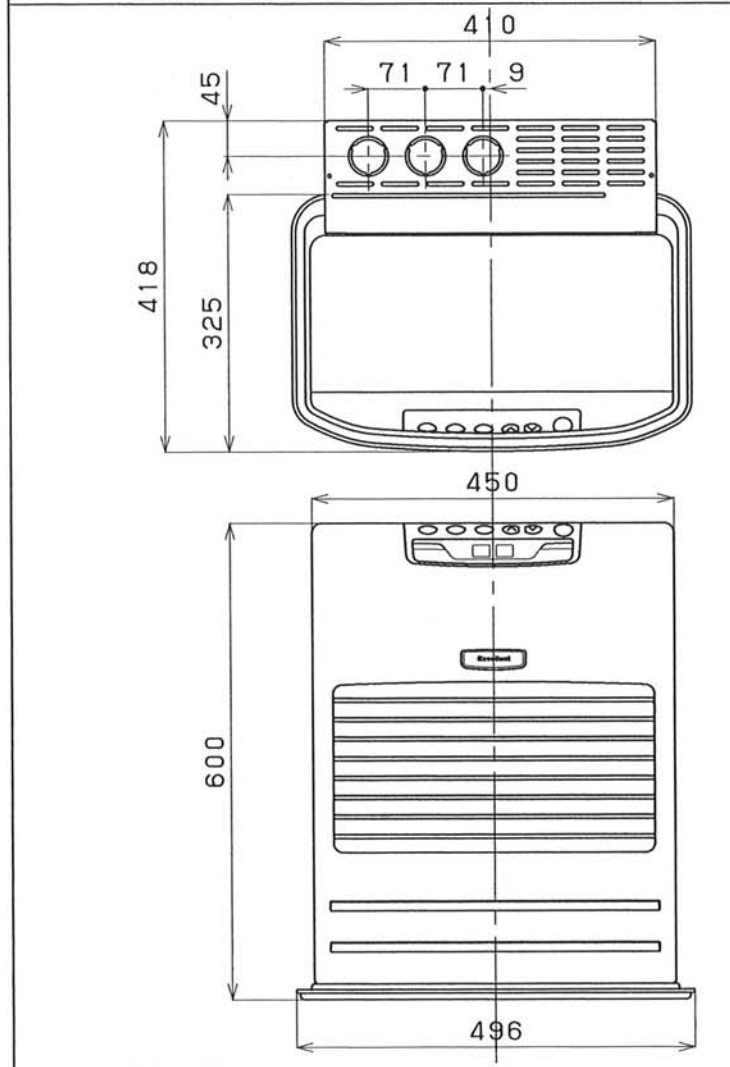
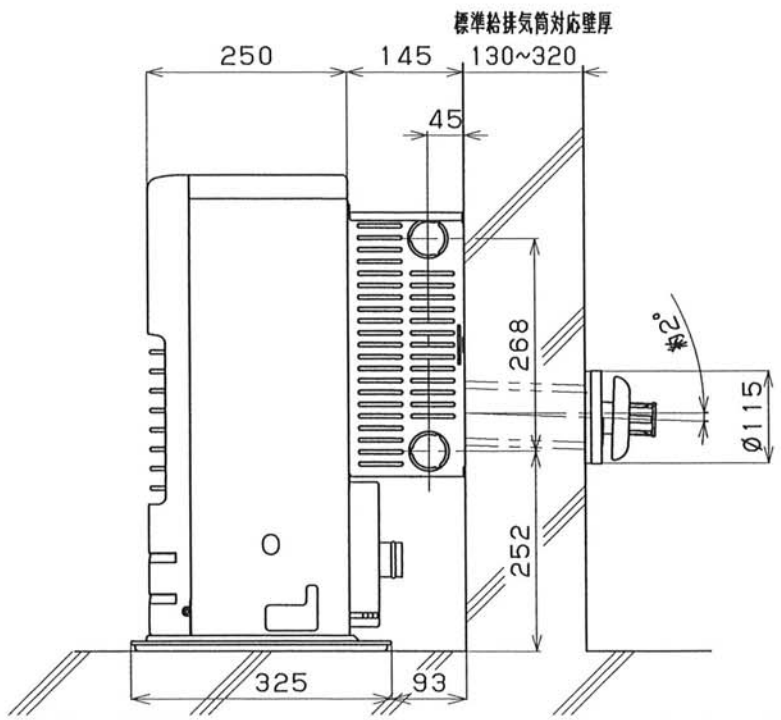


◎不燃材の場合、※2寸法は「50cm以上」になります。
 ※1寸法は不燃材でも同一距離です。
 ◎可燃物及び不燃材どちらの場合でも、給排気筒の取付けやメンテナンス等の為、※1寸法のどちらか片側は必ず「30cm以上」離してください。



正面図



| 仕 | | 様 | |
|------------|------------------------------|--------------------------|----------|
| 種類・形式 | ポット式：強制対流形 | | |
| 点火方法 | 電気点火 | | |
| 使用燃料 | 灯油 (JIS 1号) | | |
| 暖房出力 | 最大 4.50kW 86.0% | | |
| 熱効率 | 最小 1.39kW 86.0% | | |
| 燃料消費量 | 最大 5.24kW (0.509L/h) | | |
| | 最小 1.62kW (0.157L/h) | | |
| 標準適室 | 温暖地 | 木造住宅 | 12畳 |
| | | コンクリート住宅 | 16畳 |
| | 寒冷地 | 木造住宅 | 12畳 |
| | | コンクリート住宅 | 19畳 |
| 油タンク容量 | | | |
| 燃焼持続時間 | | | |
| 電源電圧及び周波数 | 単相100V | 50/60Hz | |
| 消費電力 | 点火時 | 250/250W | |
| | 燃焼時 | 54/49W | |
| | 待機時 | 1.1/1.0W | |
| | 最大 | 680/680W (点火初期に短時間発生) | |
| 電流ヒューズ | 4A | | |
| 送風機 | モータ | 燃焼用 | くま取りコイル形 |
| | | 対流用 | くま取りコイル形 |
| | ファン | 燃焼用 | ターボファン |
| | | 対流用 | プロペラファン |
| 給排気筒壁貫通部穴径 | 70~80mm | | |
| 重量 | 17kg | | |
| 安全装置 | 対震自動消火装置 | | |
| | 点火安全装置 | | |
| | 停電安全装置 | | |
| | 過熱防止装置 | | |
| | 燃焼制御装置 | | |
| 附属品 | 過電流防止装置 | | |
| | 標準給排気筒セット | | |
| | 壁固定金具 ゴム製送油管 (1m・ホースバンド付) | | |

| | | | |
|-----------|----------|----------|-----|
| 密閉式石油ストーブ | | 納入仕様書 | |
| 型式 | FF-45C型 | 投影法 | 三角法 |
| 製造 | 株式会社トヨトミ | 尺度 | mm |
| 特約店 | | 単位 | |
| | | 平成 年 月 日 | |