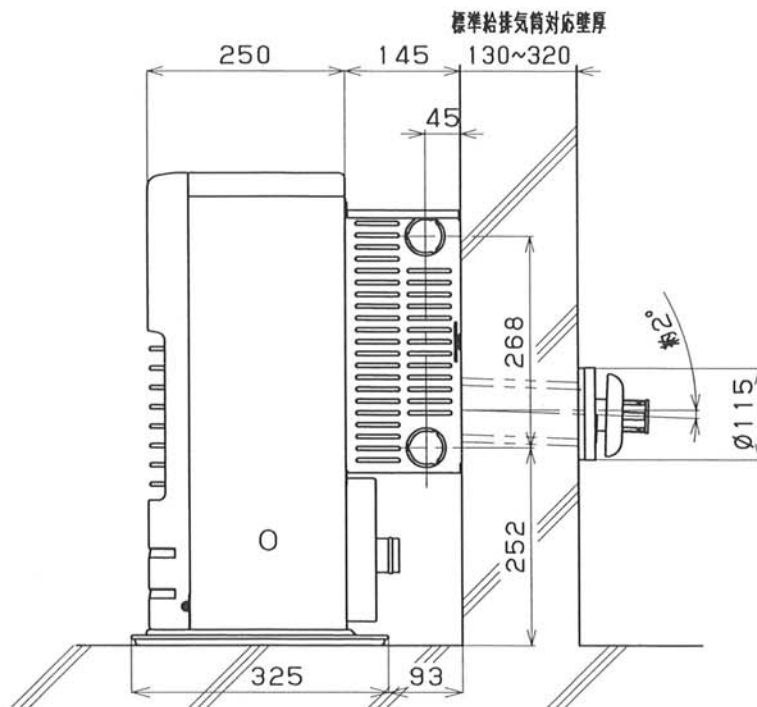
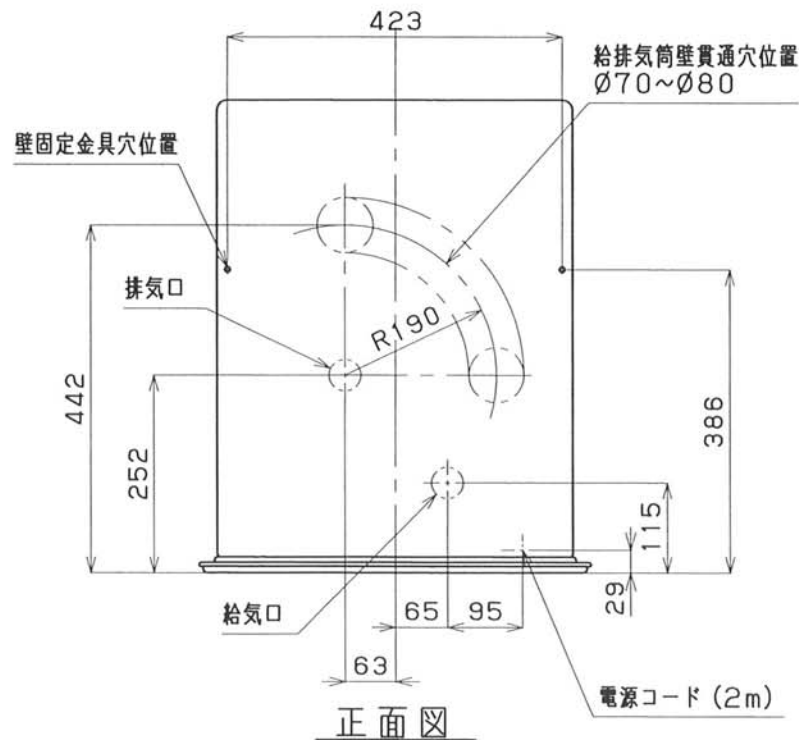
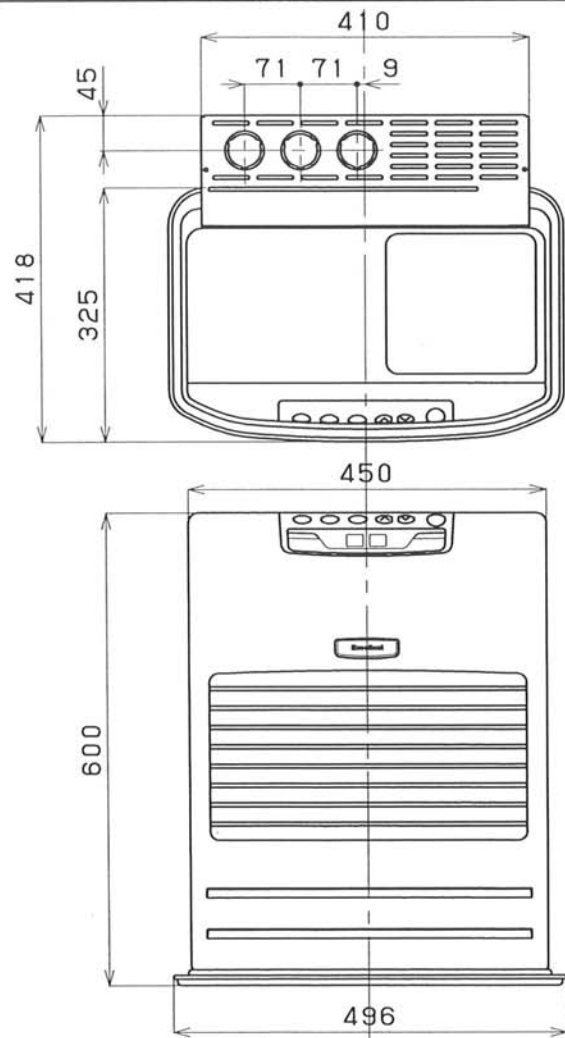


◎不燃材の場合、※2寸法は「50cm以上」になります。  
※1寸法は不燃材でも同一距離です。  
◎可燃物及び不燃材どちらの場合でも、給排気筒の取付けやメンテナンス等の為、※1寸法のどちらか片側は必ず「30cm以上」離してください。



仕		様		
種類・形式	ポット式：強制対流形			
点火方法	電気点火			
使用燃料	灯油 (JIS 1号)			
暖房出力	最大	4.50kW	86.0%	
	熱効率	最小	1.39kW 86.0%	
燃料消費量	最大	0.509 L/h		
	最小	0.157 L/h		
標準適室	温暖地	木造住宅	12畳	
		コンクリート住宅	16畳	
	寒冷地	木造住宅	12畳	
		コンクリート住宅	19畳	
油タンク容量	7.0L			
燃焼持続時間	13時間			
電源電圧及び周波数	単相100V 50/60Hz			
消費電力	点火時	250/250W 50/60Hz		
	燃焼時	51/46W 50/60Hz		
	最大	680/680W 50/60Hz (点火初期に短時間発生)		
電流ヒューズ	4A			
送風機	モータ	燃焼用	くま取りコイル形	
		対流用	くま取りコイル形	
	ファン	燃焼用	ターボファン	
		対流用	プロペラファン	
給排気筒壁貫通部穴径	70~80mm			
重量	20kg			
安全装置	対震自動消火装置			
	点火安全装置			
	停電安全装置			
	過熱防止装置			
	燃焼制御装置			
	過電流防止装置			
付属品	標準給排気筒セット			
	壁固定金具			
密閉式石油ストーブ		納入仕様書		
型式	FF-45BT型	投影法	三角法	
製造	株式会社トヨトミ	尺度		
特約店			単位	mm
				平成 年 月 日