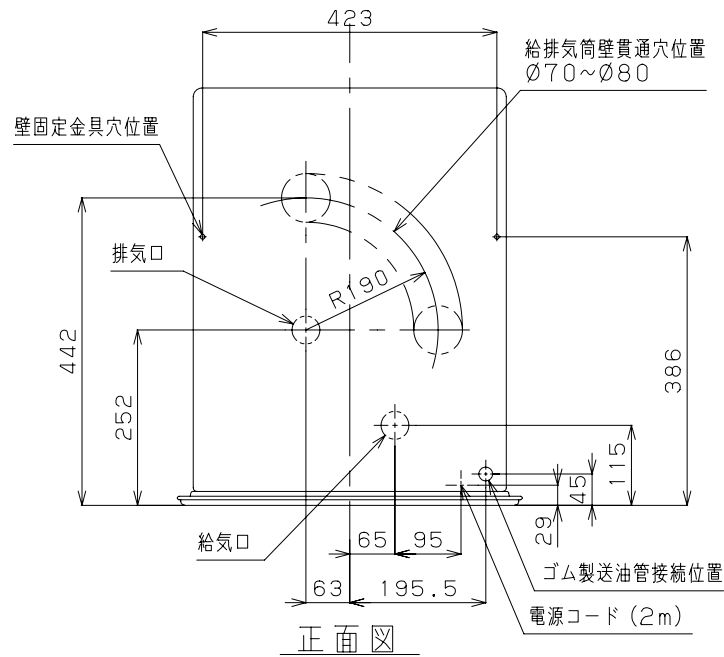
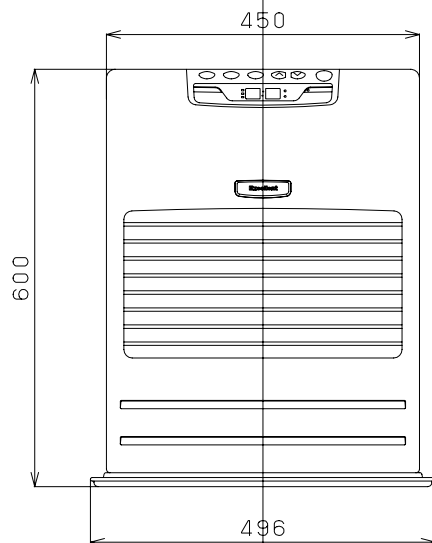
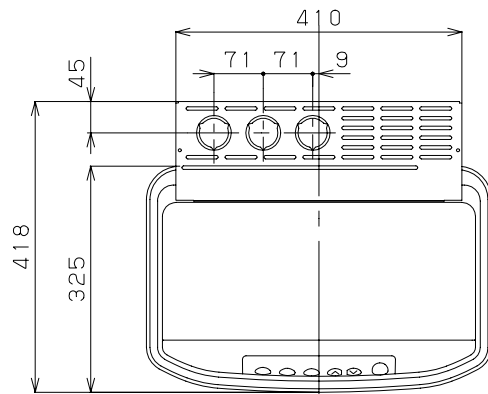
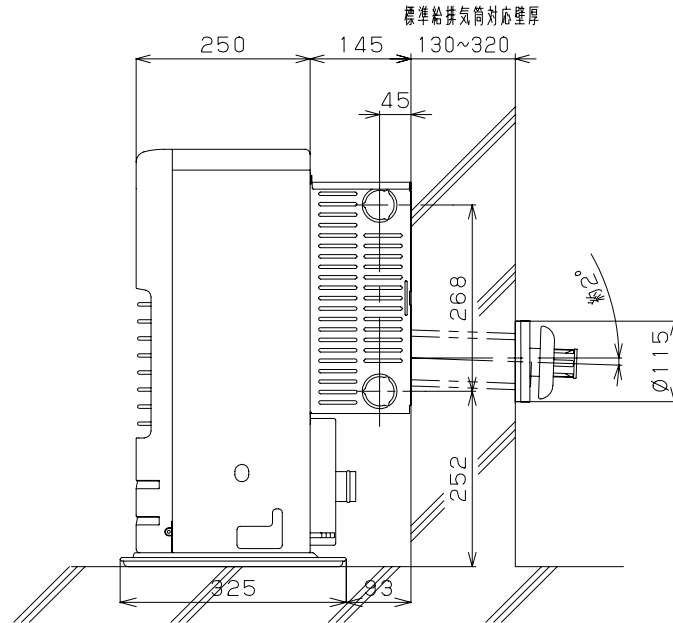


◎不燃材の場合、※2寸法は「50cm以上」になります。  
 ※1寸法は不燃材でも同一距離です。  
 ◎可燃物及び不燃材どちらの場合でも、給排気筒の  
 取付けやメンテナンス等の為、※1寸法のどちらか  
 片側は必ず「30cm以上」離してください。



正面図



| 仕              |       | 様                    |                         |
|----------------|-------|----------------------|-------------------------|
| 種類             | 形式    | ポット式：強制対流形           |                         |
| 点火             | 方法    | 電気点火                 |                         |
| 使用             | 燃料    | 灯油（JIS 1号）           |                         |
| 暖房出力           | 最大    | 4.50kW               | 86.0%                   |
|                | 最小    | 1.29kW               | 80.0%                   |
| 熱効率            | 最大    | 0.509L/h             |                         |
|                | 最小    | 0.157L/h             |                         |
| 燃料消費量          | 最大    |                      |                         |
|                | 最小    |                      |                         |
| 標準<br>適用<br>室温 | 温暖地   | 木造住宅                 | 12畳                     |
|                | 寒冷地   | 木造住宅                 | 12畳                     |
|                |       | コンクリート住宅             | 16畳                     |
|                |       | コンクリート住宅             | 19畳                     |
| 油              | タンク容量 | _____                |                         |
| 燃              | 焼持続時間 | _____                |                         |
| 電              | 源     | 単相100V 50/60Hz       |                         |
| 消費電力           | 点火時   | 250/250W             | 50/60Hz                 |
|                | 燃焼時   | 51/46W               | 50/60Hz                 |
|                | 最大値   | 680/680W             | 50/60Hz<br>(点火初期に短時間発生) |
| 電              | 流ヒューズ | 4A                   |                         |
| 送              | モータ   | 燃焼用                  | くま取りコイル形                |
|                |       | 対流用                  | くま取りコイル形                |
|                | 機     | 燃焼用                  | ターボファン                  |
|                |       | 対流用                  | プロペラファン                 |
| 給排気筒壁貫通部穴径     |       | 70~80mm              |                         |
| 重              |       | 17kg                 |                         |
| 安全装置           |       | 対震自動消火装置             |                         |
|                |       | 点火安全装置               |                         |
|                |       | 停電安全装置               |                         |
|                |       | 過熱防止装置               |                         |
|                |       | 燃焼制御装置               |                         |
| 附属品            |       | 過電流防止装置              |                         |
|                |       | 標準給排気筒セット            |                         |
|                |       | 壁固定金具                |                         |
|                |       | ゴム製送油管（1.0m・ホースバンド付） |                         |

密閉式石油ストーブ 納入仕様書

|    |                       |     |         |
|----|-----------------------|-----|---------|
| 型式 | FF-455型               | 投影法 | 三角法     |
|    | JIS認定番号478017         | 尺度  | 比例尺ニアラス |
| 製造 | 株式会社トヨトミ<br>(JIS認定工場) | 単位  | mm      |

特約店

平成 年 月 日